



ТЕХНИЧЕСКИЙ ПАСПОРТ



DAEWOO
GASBOILER

www.daewooboiler.ru





ДОБРО ПОЖАЛОВАТЬ В МИР ТЕПЛА И ГОРЯЧЕЙ ВОДЫ. СПАСИБО, ЧТО ВЫ ВЫБРАЛИ НАС!

Настенные газовые котлы DAEWOO GASBOILER для отопления и горячего водоснабжения соответствуют СП 41-108-2004 "Поквартирное теплоснабжение жилых зданий с теплогенераторами на газовом топливе", разработанным проектным, конструкторским и научно-исследовательским институтом СантехНИИпроект при участии ФГУП ЦНС и ФГУ ВНИИПО МЧС России.

ОБЩИЕ УКАЗАНИЯ

- Котел отопительный Daewoo применяется для отопления и горячего водоснабжения.
- Котел отопительный Daewoo предназначен для работы как на природном, в газовой сети низкого давления, так и на сжиженном газе.
- Котел отопительный Daewoo успешно прошел сертификационные испытания и соответствует ГОСТ20548-87, ГОСТ 51382-99, ГОСТ 30735-2001.
- Котел отопительный является сложным устройством и, несмотря на простоту эксплуатации и возможность быстрого изучения правил манипуляций с котлом, необходимо перед выполнением проектных, монтажных и пусковых работ, ознакомиться с требованиями и указаниями настоящего паспорта.
- Выбор котла по тепловой мощности, проектирование помещения котельной, компоновку оборудования, обеспечивающего безопасную работу котла, необходимо выполнять специализированным проектным организациям, имеющим официальные полномочия (лицензии) на выполнение данных работ.
- Проектирование котельной (трубопровод подачи топлива, схема электропитания, схема подключения котла к системе отопления и горячего водоснабжения, дымоход, вентиляция котельной и т.д.) выполняется в соответствии с требованиями, изложенными в данном паспорте, требованиями ГОСТов,

СНиПов и других действующих нормативных документов Российской Федерации, которые распространяются для аналогичного по тепловой мощности и виду топлива отопительного оборудования.

- Монтаж и пуск котла должна выполнять организация, имеющая официальные полномочия (лицензии) на выполнение данных работ по обслуживанию котлов, строго в соответствии с утвержденным проектом.

- Отсутствии проекта котельной или выполнение монтажа с отступлениями от этого проекта и выполнение первого пуска котла без участия специалистов, имеющих официальные полномочия на выполнение таких работ (лицензии), - все это может послужить причиной сокращения срока эксплуатации и неполного соответствия рабочих характеристик котла или его повреждения. Во всех перечисленных случаях вся ответственность возлагается на владельца котла и исполнителя работ.

- Выполнение профилактических и ремонтных работ в послегарантийный период рекомендуется поручить организации, имеющей официальные полномочия (лицензии) и специализацию по обслуживанию котлов.

- Наблюдение за состоянием котла возлагается на владельца, который обязан содержать оборудование и помещение котельной в чистоте, следить за своевременностью профилактического обслуживания.

ЗАКЛЮЧЕНИЕ ИЗГОТОВИТЕЛЯ

Котел отопительный водогрейный Daewoo изготовлен в соответствии с требованиями "Правил устройства и безопасной эксплуатации паровых котлов с давлением пара не более 0,07 МПа (0,7 кгс/см²), водогрейных котлов и водоподогревателей с температурой нагрева воды не выше 388К (115°С)" и соответствует требованиям нормативных документов.

Котел признан годным для эксплуатации.

Наименование	Количество
Котел отопительный	один
Горелка газовая (в комплекте котла)	одна
Газовый клапан (в комплекте котла)	один
Блок управления котла (в комплекте котла)	один
Насос циркуляционный (в комплекте котла)	один
Комнатный терморегулятор	один
Крепежная арматура для установки котла	комплект один
Паспорт	один

Табл. №1

Изготовитель - фирма «Daewoo gasboiler» Южная Корея — оставляет за собой право на модернизацию отопительного оборудования с заменой отдельных деталей и узлов котла.

ТОЧКИ ПОДКЛЮЧЕНИЯ ТРУБ

МОДЕЛЬ DGB – 250, 300

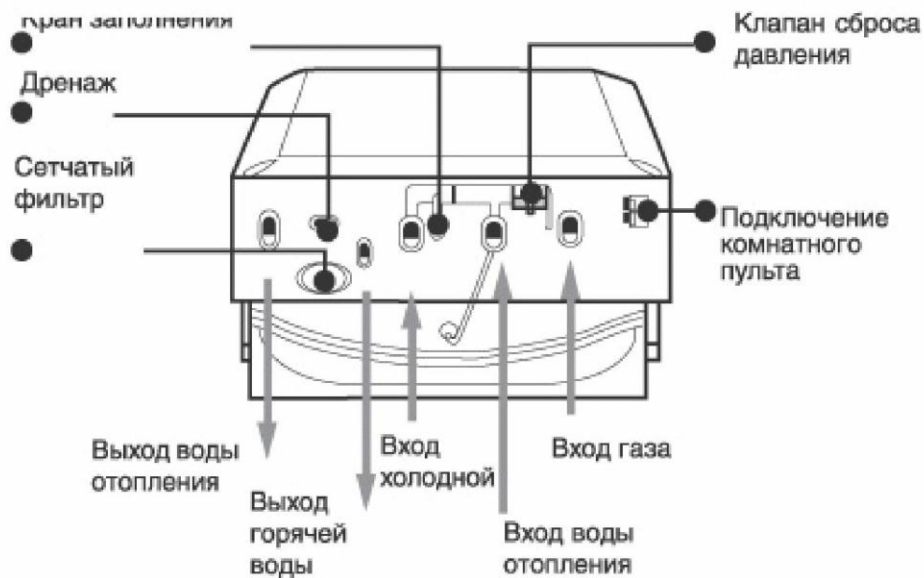


Рис. 4

МОДЕЛЬ: DGB-100, 130, 160, 200

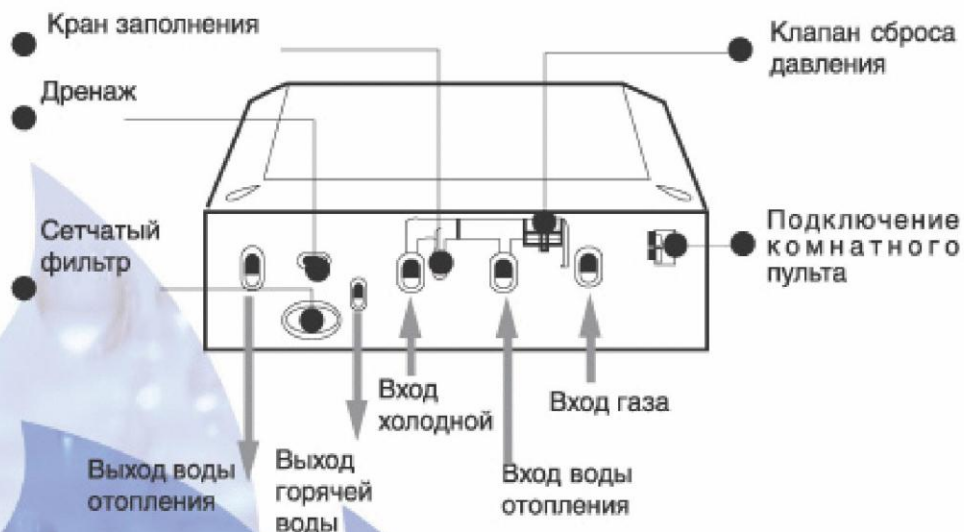


Рис. 5

КАК ПОЛЬЗОВАТЬСЯ КОМНАТНЫМ ПУЛЬТОМ

ИНДИКАТОР КОМНАТНОГО ПУЛЬТА

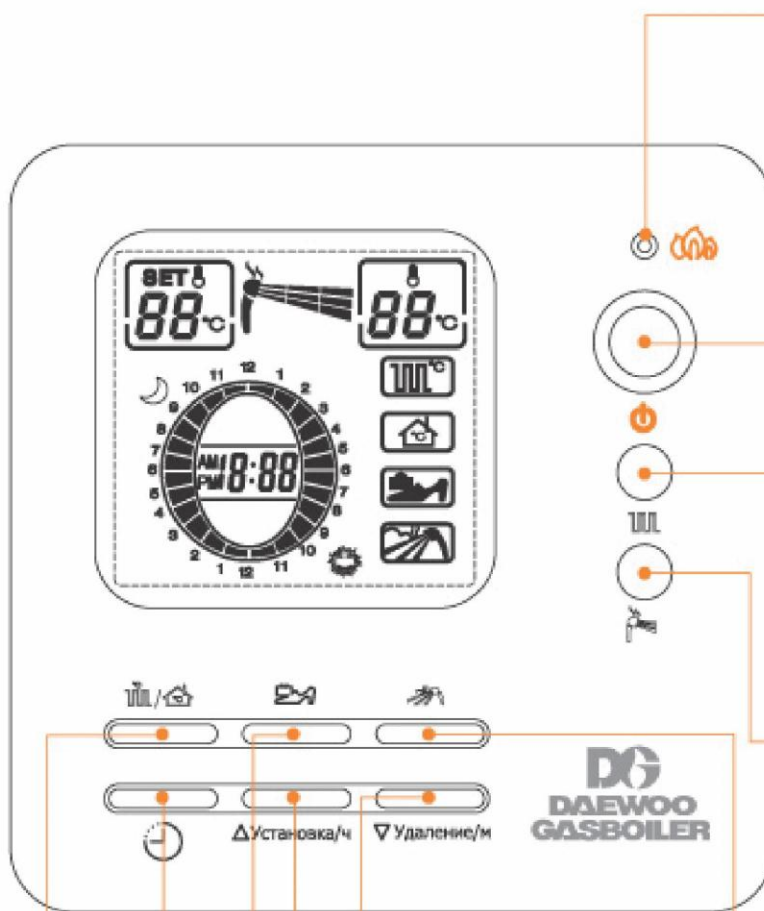


Рис. 6

■ Уменьшение/удаление/минута
■ Увеличение/установка/час

■ Кнопка

"регулировка температуры отопления/комнатная температура"

■ Кнопка "отсутствие"

Котел не работает. Работает только насос, чтобы не замерзла система отопления. В положение этого режима отбора горячей воды нет.

■ Кнопка "ускорения подогрева" горячей воды.

Нажать эту кнопку за 1 минуту до пользования горячей водой.

■ Таймер/время

Кнопкой таймера можно настроить время от 1-го часа до 24 часов. При отоплении высвечивается черный пробел. Можно настроить на каждый час, заводская настройка режима: 30 минут работает и 30 минут стоит. Время 30 минут простоя можно перенастроить на 15, 30, 45, 60 минут. После нажатия и удерживания кнопки таймера в течение 2-х секунд можно перевести таймер на настройку времени.

■ Индикатор питания

Если нажать на кнопку "сеть", загорается индикатор зеленого цвета; если снова нажать на кнопку, то индикатор гаснет. Индикатор меняет цвет на красный, когда загорается газ в горелке. Если газ не загорелся, то индикатор питания начнет мигать вместе с индикатором текущей температуры.

■ Кнопка "сеть"

Чтобы включить/отключить котел нажмите на эту кнопку.

■ Кнопка "отопление"

При нажатии этой кнопки мигает знак отопление и температура системы отопления (заводской режим 50 °C). Нажатиями этих кнопок , регулируется температура системы отопления.

■ Кнопка "горячая вода"

При нажатии этой кнопки мигает знак "горячая вода" и температура горячей воды(заводской режим от "сильно"). Нажатиями этих кнопок , регулируется температура горячей воды. Если повторно нажать кнопку, то горячая вода отключается.

ВНИМАНИЕ!

- При отключении электроэнергии, на пульте высвечивается "2:00".
- При отключении электроэнергии запрограммированные режимы сохраняются.
- При отключении электроэнергии, необходимо заново установить время.

КАК ПОЛЬЗОВАТЬСЯ ПУЛЬТОМ УПРАВЛЕНИЯ

Управление системой отопления по температуре воды в бойлере

Индикатор задаваемой температуры
для воды в отопительной системе
(заводская настройка 50 по Цельсию)

Индикатор задаваемой температуры
для горячей воды
(заводская настройка "B", высокая)

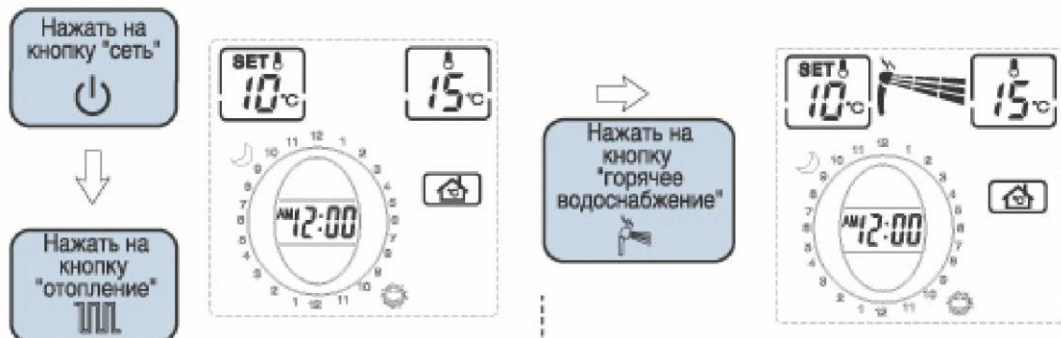


Управление системой отопления по температуре воздуха в отапливаемом помещении



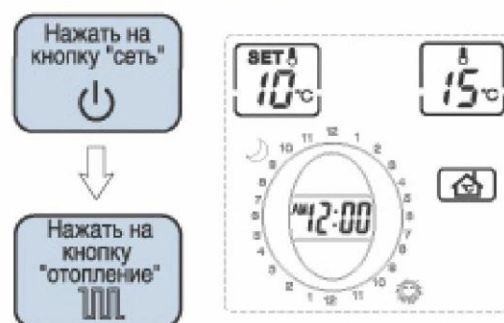
КАК ПОЛЬЗОВАТЬСЯ ПУЛЬТОМ УПРАВЛЕНИЯ

При одновременном использовании отопления и горячего водоснабжения



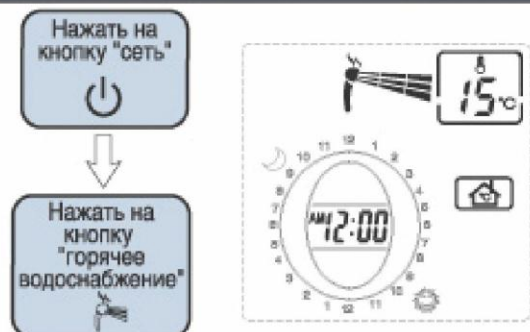
1. Выбрать значение температуры нажатиями кнопок \triangle или ∇ .
 2. Выбранные цифры будут мигать в течение 10 секунд.
 1. Нажать снова на кнопку "горячее водоснабжение" (начнет мигать индикатор горячего водоснабжения)
 2. Выбрать уровень нагрева горячей воды нажатиями кнопок \triangle или ∇ .
1. При выборе режима управления системой отопления по температуре воды в бойлере на экране пульта управления слева вверху отображается задаваемая температура воды, справа отображается текущая температура воды.
 2. При выборе режима управления системой отопления по температуре воздуха в отапливаемом помещении на экране пульта управления слева вверху отображается задаваемая температура воздуха, справа отображается текущая температура воздуха.
 3. При использовании горячего водоснабжения отопление автоматически отключается. После прекращения отбора горячей воды отопление автоматически включается на установленную температуру.

При использовании только отопления



1. Если горячее водоснабжение включено, отключить горячее водоснабжение нужно повторным нажатием кнопки "горячее водоснабжение".
2. В режиме управления системой отопления по температуре воды в бойлере температура может задаваться в пределах от 50 до 80.
3. В режиме управления системой отопления воздуха в помещении температура может задаваться в пределах от 5 до 40.

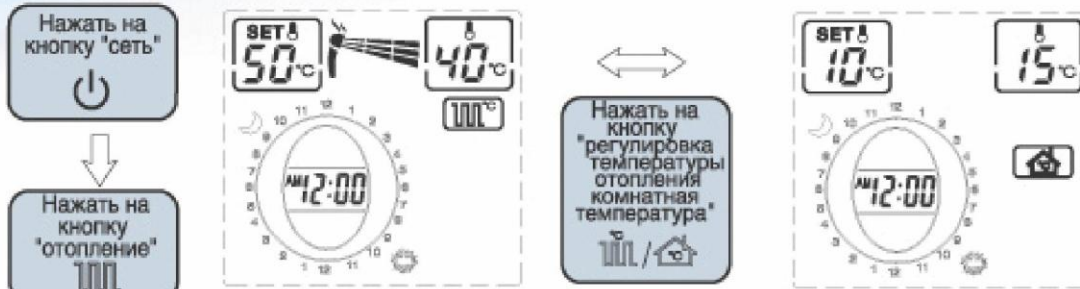
При использовании только Г.В.С



1. Отключить отопление можно повторным нажатием кнопки "отопление", если оно включено.
2. Выбрать уровень температуры горячей воды из трех: н, с, в.
3. При отсутствии отбора горячей воды горелка бездействует.

ФУНКЦИИ КОМНАТНОГО ТЕРМОСТААТА

Как пользоваться кнопкой "регулировка температуры отопления/комнатная температура"



1. Смена режима управления системой отопления по температуре воды в бойлере или по температуре воздуха в отапливаемом помещении происходит нажатием кнопки "регулировка температуры отопления/комнатная температура".
2. После нажатия кнопки индикатор задаваемой температуры мигает в течение 10 секунд. После прекращения мигания происходит фиксация режима управления. Если во время мигания индикатора повторно нажать на кнопку, то также происходит фиксация режима управления.

Настройка задаваемой температуры воды в режиме управления по температуре воздуха



Если бойлер настроен на режим управления по температуре воздуха, сменить при этом задаваемую температуру воды в бойлере можно следующим способом;

1. Отключить бойлер от сети нажатием кнопки "сеть" ;
2. Нажать и удерживать в нажатом состоянии кнопку "регулировка температуры отопления/комнатная температура" в течение 2 секунд, при этом бойлер сам подключится к сети, а индикатор задаваемой температуры воды высветит 60 и будет мигать;

В этом положении можно установить задаваемую температуру воды в диапазоне 50 ~ 80 нажатием кнопки или ;

Для фиксации выбранной задаваемой температуры воды необходимо либо нажать на кнопку "сеть", либо оставить мигать индикатор, не нажимая никаких кнопок; при этом бойлер отключится с запомненным режимом управления по температуре воздуха, но с установленным ограничением температуры воды в бойлере. При повторном включении сети бойлер будет работать в выбранном режиме. Этот режим управления позволяет экономить расходуемый газ.

ПРИМЕЧАНИЕ !

Если температура воздуха в помещении выше 40 , то индикатор текущей температуры воздуха высветит h_s ;

Если температура ниже 5 , то индикатор высветит L_o .

КАК ПОЛЬЗОВАТЬСЯ ПУЛЬТОМ УПРАВЛЕНИЯ

Как пользоваться режимом "ускорение подогрева" горячей воды?

1. За минуту до отбора горячей воды нажать на кнопку "ускорение подогрева". Вода станет нагреваться быстрее обычного. Если кнопку нажать повторно, то режим ускоренного подогрева воды будет отменен.



2. Режим ускоренного подогрева воды в бойлере возможен и при совместном использовании отопления и горячей водоснабжения. В этом случае газ в горелке бойлера будет продолжать гореть даже и при отсутствии отбора горячей воды в течение 15 минут. Поэтому для экономии газа после пользования горячей водой необходимо отменить режим ускоренного подогрева повторным нажатием кнопки "ускорение подогрева".

Как пользоваться режимом "минимального обогрева (отсутствия)"



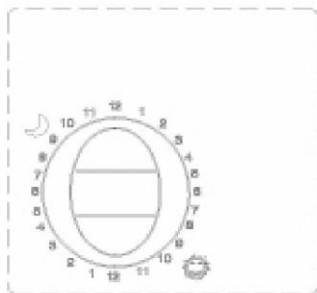
Этот режим используется при отсутствии людей дома. Для защиты системы отопления от замерзания воды - циркуляционный насос прогоняет воду в системе. Если в системе недостаточно воды, то эта функция блокируется.

ПРИМЕЧАНИЕ !

- Размер пламени регулируется в соответствии с установленной переключателем температурой воды и количеством используемой воды. Поэтому вода контролируется для поддержания постоянной нужной температуры.
- Когда предполагается использовать небольшое количество воды, установите температуру на " ", когда предполагается использовать большое количество воды, то нужно установить на " " или " ".
- При использовании небольшого количества воды и установке на " ", вода может быть очень горячей. Смешивайте ее с холодной водой для использования.
- Если применяется очень большое количество воды, то даже при температуре, установленной на " " она может быть не горячей. Уменьшите количество потребляемой воды.

УСТАНОВКА ВРЕМЕНИ

Как установить время на пульте



*Нажать кнопку "▽" установки минут.



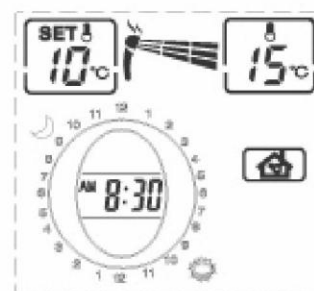
Нажать кнопку таймера "🕒" и удерживать ее 2 секунды.



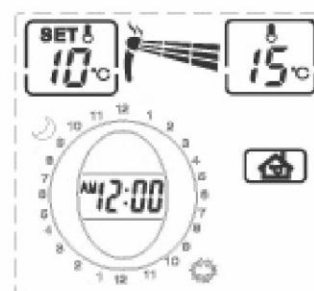
Нажать кнопку таймера "🕒".



*Мигает текущее время.



*Нажать кнопку "△" установки часов.

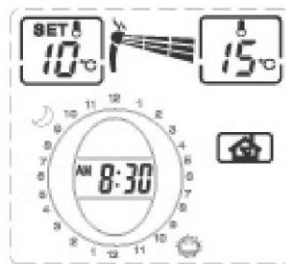


ВНИМАНИЕ!

*При отключении электроэнергии необходимо заново установить время.

УСТАНОВКА ВРЕМЕННЫХ РЕЖИМОВ РАБОТЫ КОТЛА

Регулировка времени отопления по таймеру



Отопление " " / горячая вода " " (При включенном питании)



← Нажать кнопку таймер " "

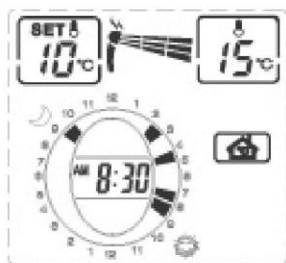


* Мигает черный пробел (сигнал) на месте.

- * Нажимать кнопку удаления режима работы отопления.
- * Нажимать кнопку установки режима работы отопления.
- * Если нажимать кнопку отсутствие " " черный пробел будет двигаться против часовой стрелки.



← Нажать кнопку таймер " " (после загрузки)



например по отоплению

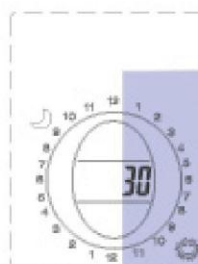
Работает с 9:00 до 9:30, режим отдыха с 9:30 до 10:00.
Работает с 2:00 до 2:30, режим отдыха с 2:30 до 03:00.
Работает с 4:00 до 4:30, режим отдыха с 4:30 до 05:00.
Работает с 7:00 до 7:30, режим отдыха с 7:30 до 08:00.

Регулировка таймера по отоплению

Отключить от сети нажатием кнопки "сет"



Нажать на кнопку отсутствия и удерживать ее 2 секунды



1. Мигает заводской режим на 30 мин.
2. Нажатиями кнопки настроить желаемое время. После завершения программы нажмите на кнопку отсутствия " ".

* При нажатии этой кнопки меняется время отопления
45мин. 60мин. 15мин. 30мин.

О ГОТОВНОСТИ КОТЛА К ПЕРВОМУ ПУСКУ

Запрещается выполнять первый пуск котла, если не выполнены требования, обеспечивающие безопасную эксплуатацию котла:

■ Котел установлен горизонтально относительно поверхности пола, крепление обеспечивает устойчивое положение котла от воздействия нагрузок веса котла и теплоносителя в котле.

■ Выбор помещения, наличие приточной и вытяжной вентиляции, отсутствие повышенной влаги, пыли, химически активных веществ и т.д., соответствуют требованиям раздела «Общие требования к помещению, где установлен котел».

■ Монтажные работы, связанные с подключением труб к котлу, выполнены и сданы в эксплуатацию, в соответствии с требованиями разделов «Способ соединения труб», «Требования безопасности при подключении труб котла». Все элементы группы безопасности (мембранный бак, предохранительный клапан и т.д.) обеспечивающие безопасную эксплуатацию котла, проверены в соответствии с нормативными условиями эксплуатации котла.

■ Дымоход обеспечивает выход продуктов сгорания в атмосферу в соответствии с нормативной тепловой мощностью котла.

■ Рядом с котлом установлена розетка, к розетке подведено электрическое напряжение 220 В / 50 Гц, стабилизация электрического напряжения обеспечена. Электропитание котла соответствует требованиям раздела «Подключение электропитания».

■ К котлу и циркуляционному насосу подключено защитное заземление.

■ В качестве топлива, природный газ по ГОСТ 5542, в газовой сети низкого давления. Участок внутреннего газопровода от крана на опуске включительно к газовому клапану котла выполнен. Перед газовым клапаном установлен газовый фильтр. Оформлены все документы, подтверждающие право владельца котла на эксплуатацию газового котла.

■ На трубопроводе обратного теплоносителя перед котлом установлен сетчатый фильтр (грязевик).

■ Комнатный терморегулятор установлен и соответствует требованиям раздела «Подключение комнатного терморегулятора».

■ Теплоноситель, предназначенный для котла и системы отопления, соответствует требованиям раздела «Требования к теплоносителю».

Перед первым пуском котла необходимо проверить:

■ Кран подпитки, расположенный в нижней части котла, установлен в положении «ЗАКРЫТО».

■ Запорная арматура перед котлом на подающем трубопроводе и на обратном трубопроводе, установлена в положении «ОТКРЫТО». Между котлом и системой отопления движение теплоносителя не имеет препятствий через арматуру, установленную на трубопроводах системы отопления.

■ Ось ротора электромотора циркуляционного насоса в ручном режиме плавно вращается.

■ В котле и системе отопления закрытого исполнения давление теплоносителя, при его температуре 10°C - 20°C, не превышает 1 кг/см² (при эксплуатации максимально допустимое давление теплоносителя в котле не должно превышать 2 кг/см²).

■ В водопроводе статическое давление холодной воды перед котлом, для горячего водоснабжения, не превышает 3,5 кг/см², а динамическое давление горячей воды перед расходными точками не превышает 1,5 кг/см².

■ Внутри котла на воздушном автоматическом клапане защитная пробка демонтирована.

■ Котел и система отопления заполнены теплоносителем, удалены воздушные пробки. Технологические краны (другая запорная арматура), предназначенные для выхода воздуха в атмосферу из системы отопления, установлены в положении «ЗАКРЫТО».

■ Статическое давление газа перед газовым клапаном не превышает 250 мм вод ст.

■ Температура воздуха в помещении, где установлен котел, должна быть не ниже 7°C. (За дополнительной информацией о правилах первого пуска котла при отрицательных температурах воздуха в помещении, необходимо обращаться к поставщику котлов).

■ Отапливаемое здание и котел имеют защиту от нештатных ситуаций, возникающих во время грозы.

Примечание. Перед вводом в эксплуатацию, после длительного отключения котла, рекомендуется выполнить проверку готовности котла к эксплуатации в соответствии с выше изложенным материалом.

ОБЩИЕ ТРЕБОВАНИЯ К ПОМЕЩЕНИЮ, ГДЕ УСТАНОВЛЕН КОТЕЛ

Требования к обустройству помещения (контейнеру, модулю и т.п., далее «котельная»), в котором установлен котел.

■ Температура воздуха в котельной, и температура воздуха помещения, в котором установлен комнатный терморегулятор, должны иметь одинаковые значения. Допускается понижение температуры воздуха в котельной относительно температуры воздуха помещения, где установлен комнатный терморегулятор, не более 15%. При более низких температурах в котельной, относительно помещения с комнатным терморегулятором, увеличивается время работы горелки котла в режиме отопления, и одновременно увеличивается расход топлива.

■ Режим антизамерзания работы котла включается при температуре воздуха или теплоносителя в котле плюс 5°C.

■ В режиме «ОТСУТСТВИЕ», температура воздуха в отапливаемых помещениях поддерживается при значении плюс 8°C. Режим «ОТСУТСТВИЕ» обеспечивает наиболее экономичную работу котла по поддержанию плюсовой температуры обогреваемого объекта при отсутствии человека. Для применения режима «Отсутствия» необходимо на отапливаемом объекте выполнить следующие условия:

— комнатный терморегулятор установить в помещении, температура воздуха которого ниже относительно других помещений;

— конструкция системы отопления и котел должны находиться только в тех помещениях, в которых температура воздуха одинаковая или выше температуры воздуха помещения, в котором установлен комнатный терморегулятор;

— на отдельные элементы конструкции системы отопления не должен влиять поток воздуха с температурой ниже +5°C.

■ В котельной необходимо иметь постоянно действующую приточную и вытяжную вентиляцию. Вентиляция предусматривается из расчета: вытяжка в объеме 3-кратного воздухообмена помещения в час, приток в объеме вытяжки плюс количество воздуха на горение топлива, если приток воздуха в

котел осуществляется из данного помещения. Двери и окна к приточной и вытяжной вентиляции не относятся, если они не оборудованы дополнительным стационарным устройством, предназначенным для постоянного движения воздуха (жалюзи или отверстия в полотне двери, вентилятор в окне и т.п.).

■ Концентрация влаги в котельной, должна соответствовать нормативным требованиям для жилых помещений. Не устанавливать котел в таких помещениях, как ванная, баня, бассейн, если эти объекты не оборудованы отдельно спроектированной котельной. Постоянно присутствующая сырость ограничивает срок эксплуатации котла.

■ Котельную необходимо защитить от атмосферных осадков, а также от их косвенных воздействий в виде талой воды, испарений влаги и пр.

■ Котельную необходимо защитить от наличия концентрации строительной и бытовой пыли. Не допускается использовать котельную для хранения строительных материалов, других сыпучих материалов, легковоспламеняющиеся материалы и химически активные вещества, а так же выполнять различные работы, связанные с интенсивностью пылеобразования, при работающем котле.

■ Исключить доступ детей к котлу. Организации необходимо исключить доступ в котельную посторонних лиц.

■ После ввода котла в эксплуатацию не допускаются строительные работы, связанные с изменением конструкции приточной и вытяжной вентиляции или уменьшение объема воздуха в котельной. На период гарантийных обязательств, при необходимости, такие изменения предварительно согласовываются с организацией, которая ответственна по обеспечению гарантийных обязательств котла.

■ Размещение газового котла относительно цоколя здания определяется требованиями действующих нормативных документов СНИП 2.04.08-87, разделы «Газоснабжение жилых домов» и «Газоснабжение общественных зданий»; Инструкция по проектированию крышных котельных, как дополнение к СНИП И-35-76 и СНИП 2.04.08-87.

МЕРЫ БЕЗОПАСНОСТИ

- 1** Внимательно ознакомьтесь и выполняйте требования, изложенные в данном паспорте.
 - 2** Ответственность за соблюдение качественного технического состояния и безопасной эксплуатации котла возлагается на владельца.
 - 3** Безопасная эксплуатация котла зависит от полноты и точности выполнения требований настоящего паспорта.
 - 4** Специалист, который выполнил пусконаладочные работы, должен ознакомить владельца котла с правилами безопасной эксплуатации котла.
 - 5** Не устраняйте самостоятельно неисправности котла, не изменяйте настройки горелки, которые выполнены специалистом при первом пуске или при профилактических работах.
 - 6** Запрещается самостоятельно производить ремонт, замену узлов или какие-либо другие конструктивные изменения в котле и его агрегатах.
 - 7** Схема электропитания котла и выполнение заземления котла, а при необходимости, и других электроприборов котла, должна быть выполнена в соответствии с требованиями действующих Правил: ПУЭ - «Правила установки электроприборов», ПТЭ - «Правила технической эксплуатации электроустановок потребителей» и ПТБ - «Правила техники безопасности при эксплуатации электроустановок потребителей».
 - 8** В соответствии с требованиями безопасности работы автоматической газовой горелки, электрическое оборудование котла должно питаться от одного источника электроэнергии (в частности от распределительного шкафа) и выключаться при помощи одного выключателя. На электропитающей линии от источника электроэнергии (распределительного шкафа) до котла, кроме стабилизирующего электроприбора, не должны находиться другие электроприборы. Применение удлинителей и переходников не допускается.
 - 9** Для подключения электропитания, применяйте розетку с клеммой заземляющего контура.
 - 10** При отклонении параметров электрической сети от ГОСТ 13109-87 применяйте стабилизирующие приборы.
 - 11** Не включайте котел, если перед основным запорным клапаном газовой горелки не установлен газовый фильтр.
 - 12** Не эксплуатируйте котел в местах с повышенной влажностью и с повышенной концентрацией строительной или бытовой пыли.
 - 13** Не используйте и не храните горючие, легковоспламеняющиеся и химически активные вещества в помещении, где установлен котел.
 - 14** Не оставляйте работающий котел на длительное время без надзора, если нет гарантии по качеству и стабильности снабжения электропитания, отсутствует заземление и нестабильное давление подачи газа.
 - 15** Не применяйте для котла и системы отопления не проверенный, должным образом, теплоноситель.
 - 16** Не подключайте котел к системе отопления, в которой имеется наличие грязи различного происхождения и не выполнены мероприятия по ее очистке.
 - 17** Не применяйте воду для контура горячего водоснабжения, если ее качество не соответствует ГОСТ 2874-82 «Вода питьевая» 1-ого класса качества, или отсутствуют фильтры механической и химической очистки, обеспечивающие требования такого ГОСТа.
 - 18** Не включайте котел, если не обеспечена защита контура отопления и контура ГВС от превышения давления сверх нормативного, от превышения прироста объема воды при увеличении температуры или от гидроудара.
 - 19** Сливайте воду из контура отопления и контура ГВС, если котел долгое время не эксплуатируется в холодный период года.
 - 20** Не включайте котел, если в помещении не функционирует естественная вентиляция, а через дымоход не обеспечен в достаточном объеме выход продуктов сгорания.
 - 21** При появлении запаха газа необходимо выполнить защитные меры:
 - закройте газовый кран перед котлом;
 - не включайте котел, если произошло защитное отключение этого котла;
 - не включайте электрический свет, если свет был ранее выключен;
 - не выключайте электрический свет, если свет был ранее включен;
 - не пользуйтесь телефоном в помещении с запахом газа;
 - не пользуйтесь открытым огнем (сигареты, спички и т.п.);
 - не пользуйтесь металлическими дверями в помещении с запахом газа;
 - не пользуйтесь инструментом не имеющим специального покрытия от искробразования;
 - немедленно вызовите аварийную газовую службу и организуйте проветривание помещения.
- Не эксплуатируйте неисправный котел.

УСТАНОВКА КОТЛА

1. Местом для установки котлов марок Daewoo выбирается негорючая стена, способная выдержать вес котла, теплообменник которого заполнен водой (Рис. 7). При отсутствии стены из негорючих материалов, допускается предусматривать в районе установки котла облицовку стены негорючими материалами.

2. Нормативная высота котельной не менее 2,0м. Допускается применить котельную с меньшей высотой, а забор воздуха в котел выполнить из другого помещения, если выбор котельной согласован с местными органами надзора, контролирующими безопасную эксплуатацию газовых аппаратов.

3. Высота установки котла определяется от уровня чистого пола до основания корпуса котла. Высота установки котла от 0,8 до 1,1 м.

4. Расстояние от выступающих частей котла до противоположной строительной конструкции должно быть не менее 1м.

5. Расстояние от боковой стенки котла, примыкающей к боковой стене помещения, должно обеспечивать удобство выполнения профилактических работ котла. При невозможности выполнения таких рекомендаций, минимальное расстояние должно быть не менее 0,2м.

6. Минимальное расстояние между строительными конструкциями, расположенными справа и слева от котла, не менее 1,0м.

Условие эффективной работы приточной и вытяжной вентиляции изложено в разделе "Общие требования к помещению, где установлен котел" п. 5.

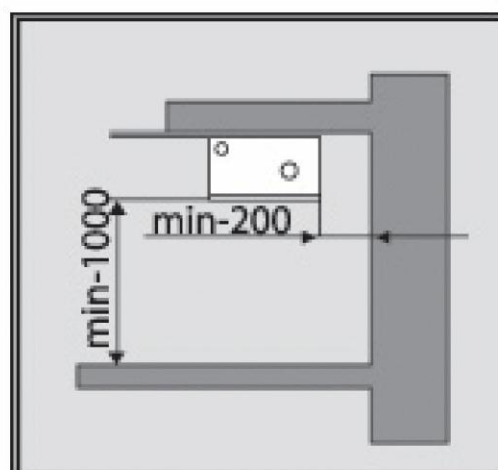
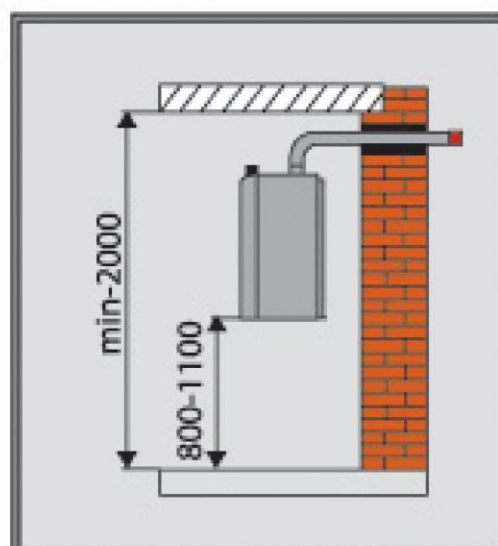


Рис. 7

ТРЕБОВАНИЯ ПО БЕЗОПАСНОСТИ ПРИ ПОДКЛЮЧЕНИИ ТРУБ КОТЛА

ПОДКЛЮЧЕНИЕ ГАЗОВОЙ ЛИНИИ.

(Рис.10)

1. Газовая линия, питающая котел природным газом по ГОСТ 5542 выполняется строго в соответствии с действующими документами СНиП 3.05.02. - 88, СНиП 2.04.08. - 87 и другими документами, которые перечислены в этих СНиП в разделе "Общие положения".

2. Диаметр трубопровода газовой линии определяется рабочим проектом котельной с учетом тепловой нагрузки котла. При этом существующий диаметр штуцера на вводе газа в котел не является основанием для выбора диаметра трубопровода газовой линии.

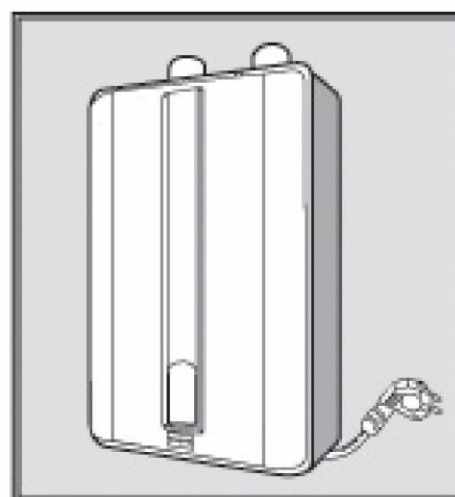


Рис. 10

На трубопроводе газовой линии перед котлом необходимо установить газовый фильтр. Газовый кран, обеспечивающий открытие/закрытие подачи газа в котел, должен располагаться в доступном месте около котла.

3. Не допускается подключение к газовой линии котла других газовых приборов.

4. Рабочий диапазон динамического давления газа перед основным запорным клапаном котла указан в основных технических характеристиках котла.

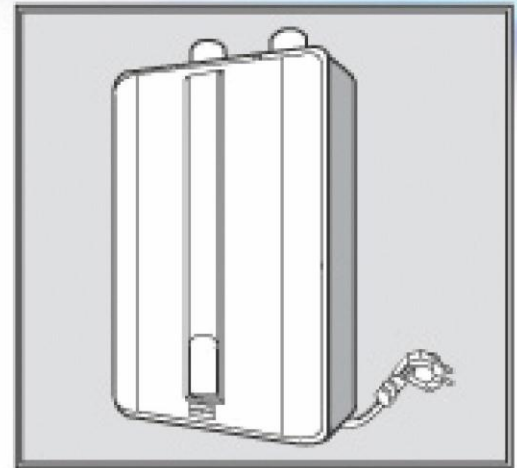


Рис. 11

Технические характеристики котлов DAEWOO при различном давлении природного газа

Давление газа на входе, мБар	Давление газа после газового клапана, мБар	Мощность отопления (%)	Мощность ГВС (%)	Состояние горения
10~20	8,8	108,4	102,1	Хорошее
8	5,8	83,6	77,8	Хорошее
6	4,3	69,1	66,8	Маленький отрыв пламени
5	4	62,9		Маленький отрыв пламени
4	3	55,3	48,7	Маленький отрыв пламени

Табл. № 4

ПОДКЛЮЧЕНИЕ ТРУБОПРОВОДОВ СИСТЕМЫ ОТОПЛЕНИЯ.

(Рис. 11)

1. Диаметры труб системы отопления, определяются только расчетами проекта системы отопления. Размеры соединительных отверстий котла не являются основанием для выбора диаметра труб, которые соединяются с системой отопления.

Примечание. Существующий предохранительный клапан, установленный на котле, предназначен для сброса паробразующей среды при перегреве теплоносителя в теплообменнике, более 98°C. Этот клапан настра-

ивается при первом пуске котла, допускается проверочная среда - вода. Сброс предохранительным клапаном давления воды не более 3,0 кг/см². Воздушный автоматический клапан должен обеспечивать сброс воздуха. Такой клапан устанавливается в наиболее вероятной точке скопления воздуха из системы отопления.

2. Заводом-изготовителем котла, установлен воздушный автоматический клапан. В условиях транспортировки или хранения котла такой клапан имеет защитную съёмную пробку. Необходимо перед заполнением котла водой (другим теплоносителем), открутить защитную пробку. При наличии в теплообменнике воздуха и при исправном воздушном автоматическом клапане,

при заполнении водой, слышен характерный шум выходящего воздуха.

ВНИМАНИЕ. Воздушный автоматический клапан предназначен для удаления в малых объемах из теплообменника воздуха, который выделяется из теплоносителя при эксплуатации котла. В проекте подключения котла к системе отопления необходимо указать отводное отверстие, размером не менее 20мм, для удаления воздуха. Заглушить отверстие можно съемной пробкой, или установить кран.

3. На обратном трубопроводе системы отопления, около котла, устанавливаются:

- сетчатый фильтр;
- дополнительно на системе отопления, расширительный бак.

Примечание. Котлы DAEWOO серии ICH поставляются с встроенным расширительным мембранным баком. Дополнительно необходимо установить расширительный мембранный бак на системе отопления, с учетом конструктивных особенностей индивидуальной системы отопления на конкретном объекте. Допускается установка на системе отопления открытого расширительного бака. Расширительный бак, вне зависимости от конструктивного исполнения, должен обеспечивать безопасность эксплуатации котла от превышения давления, возникающего от прироста объема теплоносителя.

4. Технические характеристики фильтра сетчатого определяются проектом.

5. Дополнительный расширительный бак системы отопления должен подключаться к обратному трубопроводу системы отопления около котла. Диаметр присоединительной трубы расширительного бака должен быть одинаковым с диаметром обратного трубопровода системы отопления.

6. Если расширительный мембранный бак не обеспечивает своих эксплуатационных характеристик, которые даны в его паспорте, или регулировка начального давления выполнена с нарушениями, то такой бак считается дефектным, и, соответственно, безопасность эксплуатации котла не обеспечивается.

ПОДКЛЮЧЕНИЕ ТРУБОПРОВОДОВ К СИСТЕМЕ ГОРЯЧЕГО ВОДОСНАБЖЕНИЯ.

(Рис. 12)

1. Для производства горячей воды к котлу подключается трубопровод холодной воды от сети водопровода данного объекта. Диаметры труб на вводе холодной и выходе горячей воды одинакового сечения с условным проходом, не менее 15 мм.

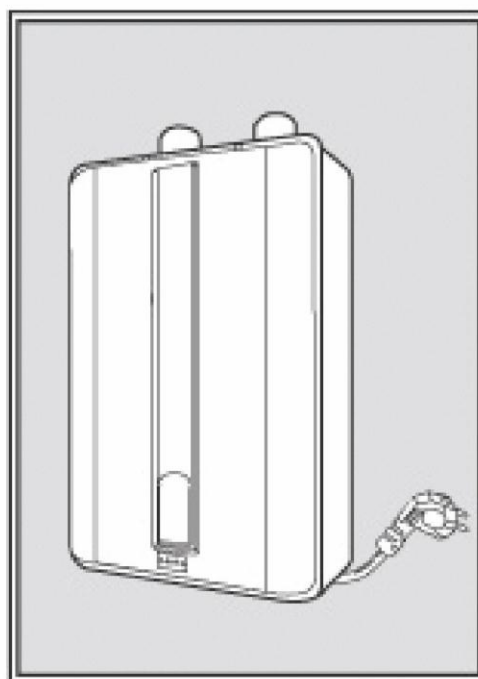


Рис. 12

2. На вводе в котел холодная вода может подаваться с давлением от 0,7 до 3,5 кг/см². Давление горячей воды перед разборной точкой рекомендуется 1,2 кг/см². Регулировка давления горячей воды выполняется регулировкой редуктора, установленного перед котлом на трубопроводе холодной воды.

3. Если на вводе сети водопровода данного объекта вода подается с переменным или скачкообразным давлением, что связано с характером работы силовых агрегатов, то перед котлом необходимо установить такие узлы безопасности, как редуктор и компенсатор давления (мембранный бак). В контур горячего водоснабжения котла холодная вода должна поступать с давлением не более 3,5 кг/см². Изменение давления выполнять в плавном режиме.

4. На выходе из котла горячей воды необходимо учитывать такой расход воды, который не должен превышать значений, указанных в основных технических характеристиках котла. Температура горячей воды у разборной точки зависит, от условий:

- фактический расход воды, л/мин;
- фактическая температура холодной воды на входе в котел;
- расстояние от котла до разборной точки горячей воды;
- наличие/отсутствие теплоизоляции на трубах горячей воды;
- наличие/отсутствие рециркуляции горячей воды между котлом и разборной точкой;
- количество одновременно включенных разборных точек горячей воды.

Примечание. Допускается изменение расхода горячей воды для более комфортных потребительских нужд. При этом необходимо выбрать котел суммарной тепловой мощности по отоплению и горячему водоснабжению. На выходе горячей воды из котла иметь бак-аккумулятор объема горячей воды, или котел подключить к бойлеру с его автоматикой. Бойлер рекомендуется подключить к сети системы отопления.

5. Безопасность эксплуатации контура горячего водоснабжения котла, обеспечивается ниже перечисленными аксессуарами, которые устанавливаются около котла на трубопроводе горячей воды:

- предохранительный клапан, настроенный на сброс в атмосферу излишков воды при давлении не более 10% от установленного редуктором рабочего давления горячей воды;
- компенсатор или расширительный бак, компенсирующий избыток давления от прироста объема нагретой воды;
- воздушный автоматический клапан, установленный в районе вероятного скопления воздуха.

ВЫПОЛНЕНИЕ МОНТАЖНЫХ И ПУСКОВЫХ РАБОТ КОТЛА.

1. Все соединения трубопроводов и арматуры с котлом, строго разъемные.
2. Гидравлические испытания системы отопления и системы горячего водоснабжения выполнять строго отдельно от котла.
3. Допускается проверка герметичности соединений труб с котлом при давлении не более 2,2кг/см² и при строгом соблюдении правил заполнения котла водой, о чем изложено ниже.
4. Заполнение контура отопления котла теплоносителем выполняется в плавном режиме, с соблюдением требований:
 - поднимать и снижать гидравлическое давление во всех случаях необходимо медленно и равномерно;
 - запрещается повышать давление в теплообменнике котла более 0,5кг/см², при нахождении воздуха в этом теплообменнике;
 - при заполнении водой (теплоносителем) контура отопления котла, выход воздуха направлять через отводное отверстие, установленное на трубопроводе системы отопления рядом с котлом;

- в котле установлен автоматический клапан для удаления воздуха. Перед заполнением контура отопления котла теплоносителем, необходимо выполнить ревизию этого клапана, и убедиться в его рабочей готовности;

- не производить регулировку запорной арматуры во время процесса заполнения водой (теплоносителем);

- не создавать противодействие на границе работы обратного клапана;

- не применять насосы или другие механизмы, механика которых допускает резкое или скачкообразное изменение давления;

- не применять кран подпитки котла для заполнения котла водой (теплоносителем);

- проверить и установить в положении "Закрыто" кран подпитки перед выполнением заполнения водой (теплоносителем) контура отопления или контура горячего водоснабжения котла.

- не допускать воздушных пробок в котле и системе отопления при повышении давления. Такой порядок действий выполнять при всех операциях, связанных с заполнением котла или сливом из котла воды (теплоносителя).

Примечание. В схеме обвязки котла с системой отопления, в нижней части конструкции, необходимо иметь общую отводящую трубу, через которую следует выполнять как совместное, так и независимое заполнение или слив теплоносителя. На отводящей трубе необходимо иметь штуцер для манометра, который временно подключается для измерения давления при заполнении теплоносителя. Манометр следует применять класса точности

не ниже 1,5 с пределом измерения не более 6 кгс/см².

5. При выполнении пуско-наладочных работ, необходимо руководствоваться следующими параметрами теплоносителя в контуре отопления котла:

— температура на выходе из котла при максимальном режиме нагрева, 85 - 92°C;

— температура, при которой автоматика блокирует работу котла по сигналу "ПЕРЕГРЕВ ТЕПЛОНОСИТЕЛЯ", более 92°C;

— разность температур в контуре отопления котла, при которой автоматика котла включает/выключает горелку 15°C;

— давление теплоносителя в контуре отопления котла и системе отопления здания при максимальных нагрузках, таких как работа циркуляционного насоса и температура теплоносителя в котле 85°C, не более 1,7 кг/см²;

6. При выполнении пуско-наладочных работ в режиме "Горячая вода", необходимо руководствоваться параметрами горячей воды на выходе из котла:

— разность температур теплоносителя в котле, при которой автоматически включается/отключается горелка, равна 15°C;

— температура теплоносителя в котле, предназначенная для подготовки горячей воды в котле от 80 до 85°C;

— рекомендуемый диапазон давления для горячей воды на выходе из котла от 1,2 до 1,5 кг/см².

— для сохранения стабильности температуры горячей воды на расходной точке, необходимо соблюдать постоянство расхода воды из котла.

7. При длительном отсутствии и при отключении котла, слейте воду из первого и второго контуров.

МОНТАЖ И ЭКСПЛУАТАЦИЯ ЦИРКУЛЯЦИОННОГО НАСОСА.

1. Циркуляционный насос обеспечивает принудительное побуждение теплоносителя из котла в систему отопления, при этом процессом переключения циркуляционного насоса управляет автоматика котла.

Технические характеристики циркуляционного насоса, поставляемого с котлом, соответствуют тепловой мощности котла, минус потери тепла в системе отопления 10-20%. Производительность и напор циркуляционного насоса определяются из расчета его работы при трубах и обогревательных приборах системы отопления, выполненных из современных материалов. В остальных случаях (старые системы отопления и т.п.) производительность и напор циркуляционного насоса проверяются расчетами при проектировании котельной.

2. Допускается, при необходимости, установка дополнительного циркуляционного насоса не связанного с автоматикой котла.

3. Установка циркуляционного насоса выполняется при расположении оси вала электродвигателя строго горизонтально, при этом движение теплоносителя допускается как горизонтальное, так и вертикальное.

4. Циркуляционный насос эксплуатируется в однородной водяной среде. Наличие воздушных включений (воздушных пузырей) в работающем циркуляционном насосе не допускается. Наличие воздушных включений резко сокращает ресурс работы циркуляционного насоса.

5. Вне зависимости от примененного материала для системы отопления, на обратном трубопроводе системы отопления на входе в котел необходимо установить сетчатый фильтр.

6. При первом пуске циркуляционного насоса, или после длительного перерыва его работы, необходимо вручную прокрутить вал электродвигателя для снятия остаточного залипания сухих трущихся пар сальника.

МОНТАЖ ДЫМООТВОДА

О ВОЗМОЖНОСТИ ПРИМЕНЕНИЯ ДЫМОХОДОВ РАЗЛИЧНОЙ КОНСТРУКЦИИ.

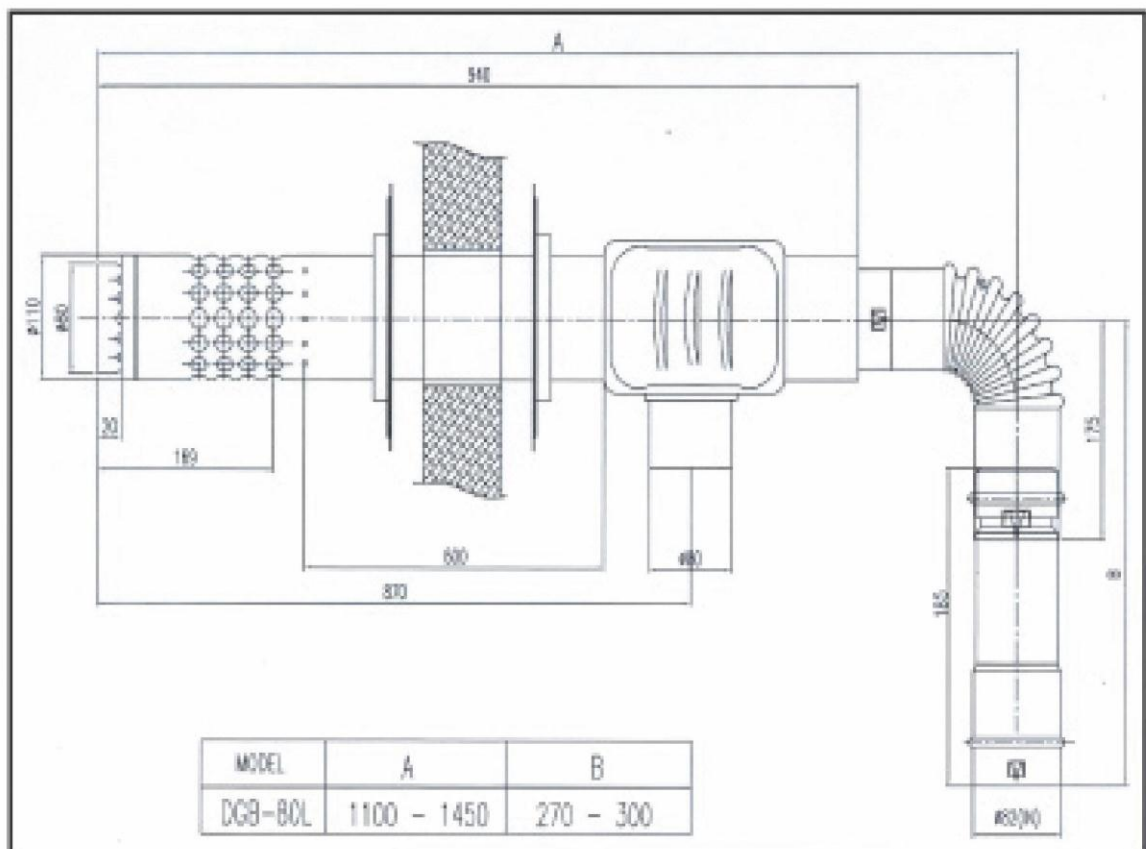
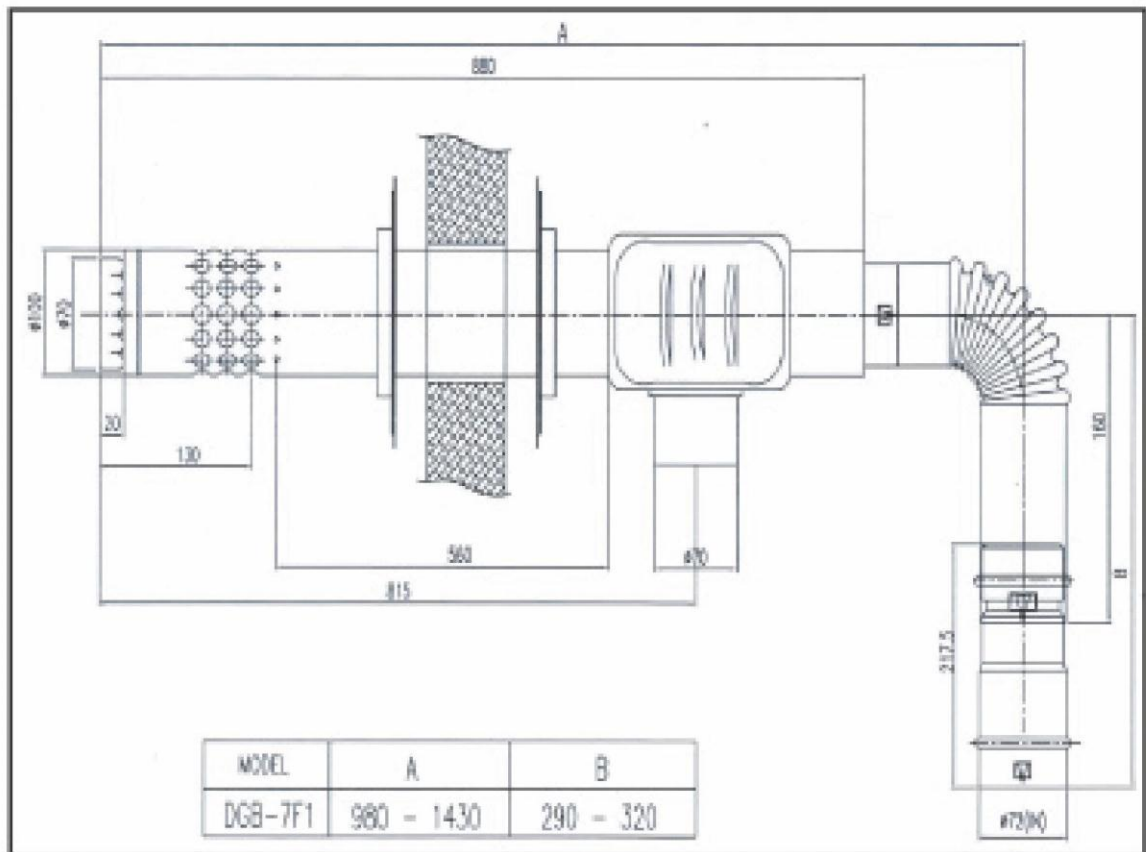
1. В котлах DAEWOO, вывод продуктов сгорания из котла осуществляется вентилятором, установленным перед горелкой. Такое конструктивное решение позволяет обеспечивать отвод продуктов сгорания в атмосферу с применением трубы типа "FF" (коаксиальный), либо отдельный дымоход типа "FE"

В остальных случаях для котлов DAEWOO применяются:

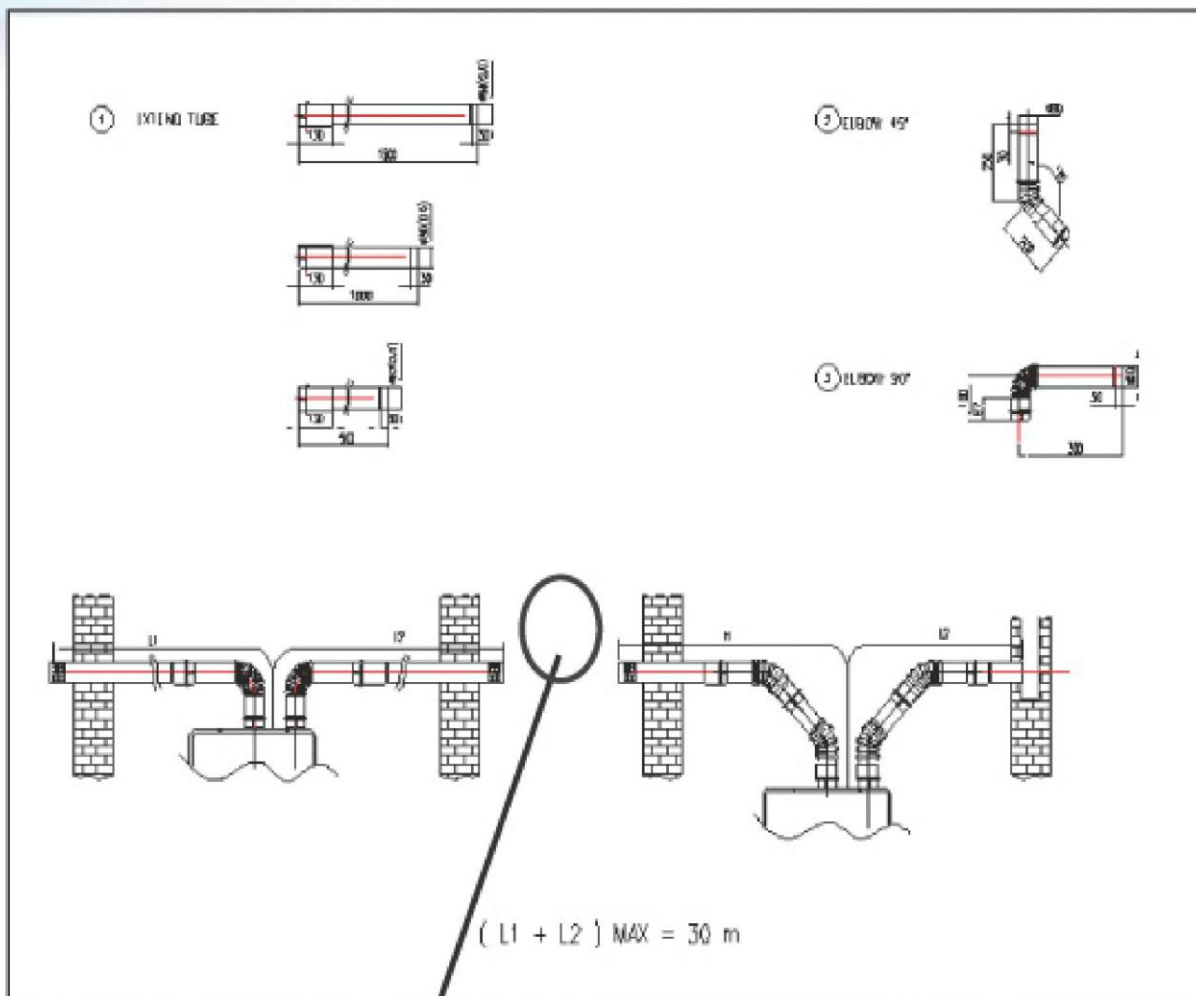
- дымоход здания;
- приставной дымоход;

Чертеж коаксиального дымохода для моделей DGB-130 / 160 / 200CH

Материал дымохода: нержавеющая сталь



ПЕРЕХОДНЫЙ КОМПЛЕКТ ДЛЯ ЗАБОРА ВОЗДУХА И ОТВОДА ПРОДУКТОВ СГОРАНИЯ ПО РАЗДЕЛЬНЫМ ТРУБАМ



DGB-TOP(Наконечник для
раздельных труб)

DGB-S1500 (Труба прямая 1500 мм.)

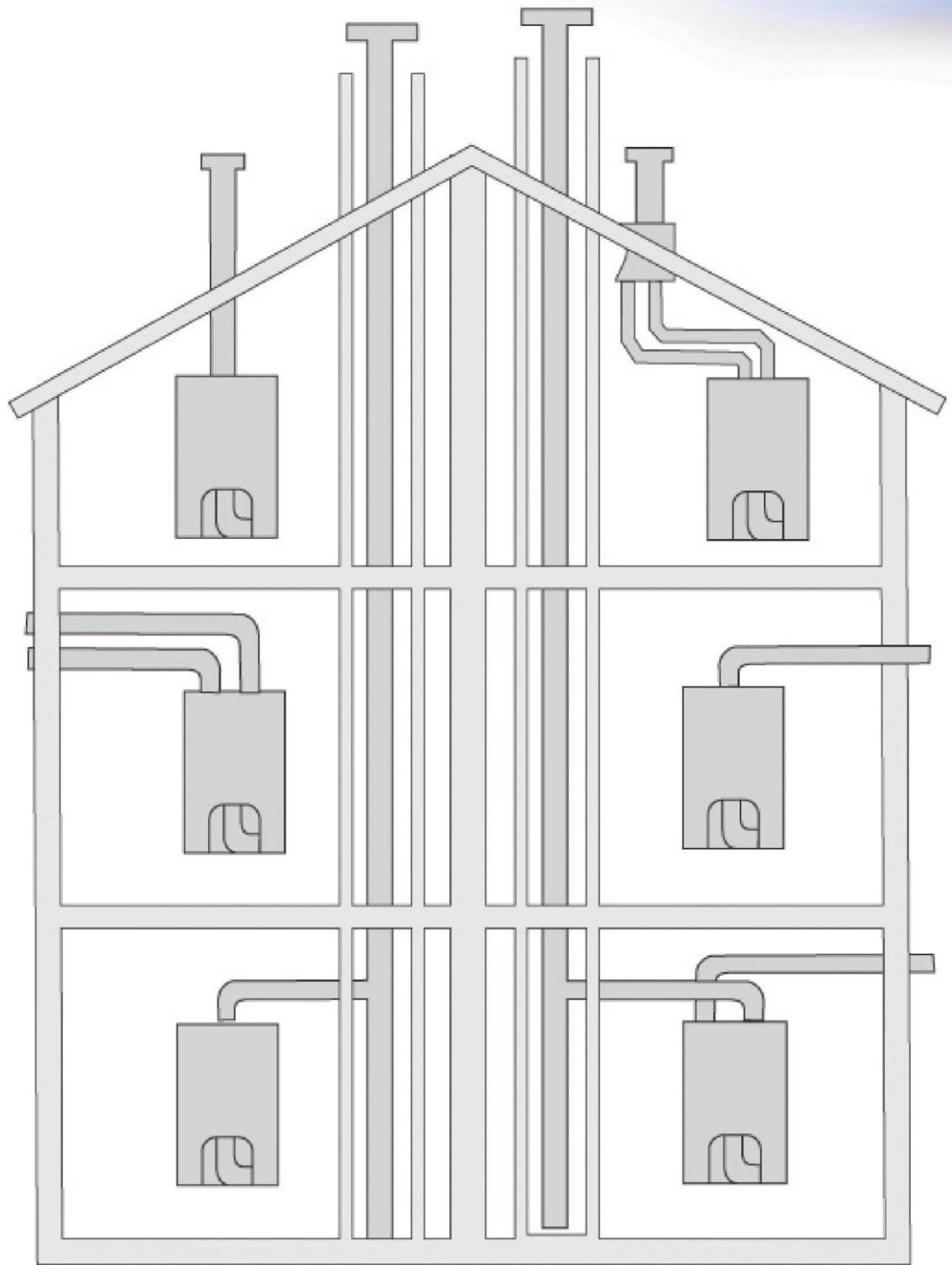
DGB-S1000 (Труба прямая 1000 мм.)

DGB-S500 (Труба прямая 500 мм.)

DGB-EL45 (Угол 45°)

DGB-EL90 (Угол 90°)

DGB-TOP (Наконечник для раздельных труб)



DAEWOO GASBOILER

ОТВОД ПРОДУКТОВ СГОРАНИЯ В АТМОСФЕРУ С ПРИМЕНЕНИЕМ ТРУБЫ ТИПА "FF".

1. Отвод продуктов сгорания в атмосферу с применением трубы типа "FF" является предпочтительным вариантом. Выбор такого варианта определяется условиями:

- место установки котла совпадает с наружным ограждением (стеной) здания;
- на внешней стороне этой стены отведенные продукты сгорания не пересекаются с такими элементами здания, как окно, балкон и т.п.;
- обустройство трубы в стене не нарушает общее архитектурно-строительное решение данного здания.

ОПИСАНИЕ ОСНОВНЫХ ТРЕБОВАНИЙ К ТРУБЕ ТИПА "FF".

1. Условия конструктивного исполнения трубы типа "FF" (Рис. 15):

- длина горизонтальной части, не более 5,5м;
- высота вертикальной части идущей от котла до плавного изгиба трубы, 200-300мм;
- плавный поворот под углом не менее 89 градусов. Такой поворот трубы с отрицательным уклоном 3-5 градусов в сторону выхода продуктов сгорания предотвращает попадание конденсата в котел;
- диаметр одинаковый с диаметром патрубка котла, предназначенного для отвода продуктов сгорания;
- рекомендуемый материал для исполнения трубы:

1. нержавеющая сталь, толщина не менее 0,7мм, или
2. допускается применение оцинкованной стали;

РАСЧЕТ ДЛИНЫ ДЫМООТВОДА (КАК РАЗДЕЛЬНОГО, ТАК И СОВМЕЩЕННОГО).

Максимальная суммарная длина трубы отвода продуктов сгорания и трубы забора воздуха не может превышать 11м. п. При расчете суммарной длины необходимо учитывать:

- при установке одного колена на 90°С – теряется 1,5 м длины.
- при установке одного колена на 135°С – теряется 0,5 м длины.
- воспринимаемая тепловая нагрузка трубой типа "FF": не менее 160°С.

2. Условия исполнения элементов конструкции для трубы типа "FF" (Рис.16):

- торец наружной части трубы оборудуется

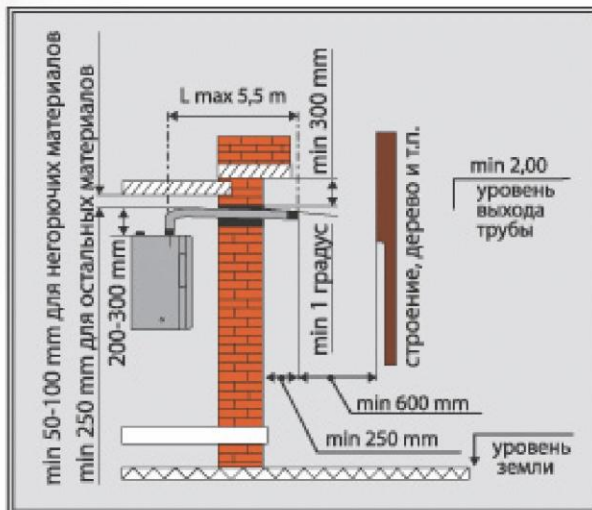


Рис. 15

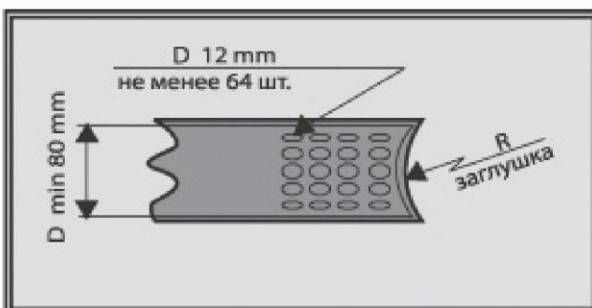


Рис. 16

заглушкой, плавно вогнутой внутрь трубы на 25мм;

на плоскости наружной части трубы, отступив 10мм от заглушки, выполняются отверстия диаметром 12мм, расположенные равномерно по периметру поверхности трубы, в количестве не менее 64шт.;

- диаметр трубы по всей длине одинаковый;
- если труба выполнена из технологических элементов, то соединения этих элементов трубы должны быть герметичными.

3. Условия монтажа трубы типа "FF" (Рис. 15):

— котел устанавливается на стене наружного ограждения здания или на внутренней стене здания, которая примыкает к стене наружного ограждения здания;

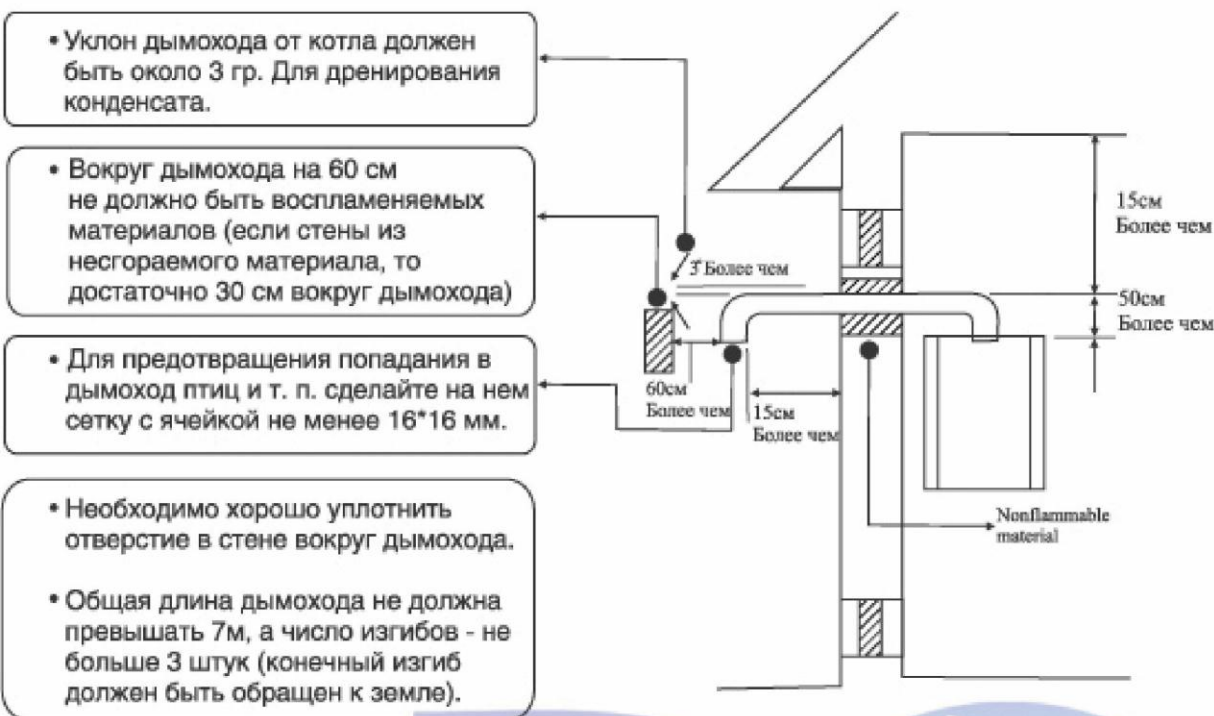
— вывод трубы дымохода осуществляется через стенку наружного ограждения здания в атмосферу;

— высоту отверстия в стене относительно потолка из негорючих материалов следует принимать не менее 50мм. В остальных случаях, после облицовки потолка негорючими материалами толщиной не менее 3 мм, такую высоту следует принимать не менее 100мм, а при отсутствии облицовки из негорючих материалов, такую высоту следует принимать не менее 250мм. Облицовка потолка негорючими материалами должна выступать за габариты трубы не менее на 150мм с каждой стороны;

- расстояние отверстия в стене от прилегающей стенки или иной строительной конструкции выполняется в соответствии с конструктивным обустройством этой трубы относительно котла, но не менее 100мм;
- между наружной поверхностью трубы, которая проходит в стене, и отверстием в стене необходимо выполнить изоляцию из негорячего материала, который рассчитан на температурные нагрузки более 160°C, толщиной не менее 30мм для негорячей конструкции и не менее 70мм для других конструкций;
- отрицательный уклон трубы от котла к стене 3-5 градусов;
- крепление трубы на патрубке котла выполняется хомутом, зазор между патрубком

- и трубой заполняется уплотнителем из асбестовой ленты;
- выступ наружной части трубы не менее 250мм;
- минимальная высота от наружной части трубы дымохода до верхнего выступа конструкции здания не менее 300мм;
- минимальная высота от уровня земли до наружной части трубы дымохода не менее 2,0м;
- минимальное расстояние от торца наружной части трубы дымохода до ближайшей наружной конструкции не менее 600мм;
- соединения трубы типа "FF" с котлом и стеной съемные. Это необходимо для удобства ревизии тракта дымохода.

УКАЗАНИЯ ПО УСТАНОВКЕ ПРОСТОГО ДЫМОХОДА



ПРАВИЛА ТРАНСПОРТИРОВКИ, МОНТАЖА И ХРАНЕНИЯ

■ Отопительный котел DAEWOO транспортируется строго в вертикальном положении.

■ При транспортировке или погрузочно-разгрузочных работах нельзя допускать удары, резкие толчки и кантование котла и его комплектующих. Это может привести к повреждению котла и навесного оборудования.

■ При транспортировке и монтаже не прикладывать усилия к горелке и другим выступающим частям котла.

■ Обеспечить защиту котла от атмосферных осадков во время транспортировки. Не хранить котел на открытой площадке или в помещении с повышенной влажностью и повышенной концентрацией пыли.

ГАРАНТИЙНЫЕ ОБЯЗАТЕЛЬСТВА

■ Изготовитель, фирма "DAEWOO GASBOILER", предоставляет гарантию на отопительный котел в течение одного года с момента пуска-наладки котла, но не более двух лет с момента продажи. В настоящем паспорте на гарантийных талонах продавец обязан заверить печатью своей организации дату продажи котла.

■ Если в течение срока гарантии продукция окажется дефектной, изготовитель обязуется через дилера, продавшего котел, бесплатно предоставить покупателю любую вышедшую из строя деталь, узел, а при технической необходимости, котел полностью.

■ Условия гарантии утрачивают свою силу, если отсутствует техническое обоснование по выбору тепловой мощности котла и рабочий проект котельной, или эти документы выполнены с грубыми нарушениями, которые привели к отказам эксплуатации или дефекту элементов котла.

■ Условия гарантии утрачивают свою силу при качественном выполнении технического обоснования по выбору тепловой мощности котла и рабочего проекта котельной в нижеперечисленных случаях.

■ Монтаж и пуск котла выполнены с нарушением требований рабочего проекта котельной и настоящего паспорта.

■ Эксплуатация котла и содержание помещения, где установлен котел, выполнены с нарушениями требований и указаний рабочего проекта котельной и настоящего паспорта.

■ Котел эксплуатируется без подключения к контуру защитного заземления.

■ Котел эксплуатируется с подключением к контуру защитного заземления с нарушением требований действующих Правил ПУЭ ("Правила Устройства Электроустановок") и ГОСТ Р 50571.10-96 "Заземляющие устройства и защитные проводники".

■ Монтажные и пуско-наладочные работы выполнялись без участия монтажной

организации, имеющей официальное разрешение (лицензию) на выполнение такого рода работ.

■ Ремонтные и профилактические работы выполнялись без участия организации, имеющей официальное разрешение (лицензию) на выполнение такого рода работ.

■ Произведено самовольное изменение конструкции (деталей, узлов или автоматики) котла владельцем котла, или исполнителем работ.

■ Отказ работы котла, вызванный нарушением правил транспортировки, хранения или небрежного обращения.

■ Отказ работы детали, рабочего узла или теплообменника при вводе в эксплуатацию или при эксплуатации котла. При этом характер такого отказа является следствием:

■ отклонения от действующих стандартов параметров электропитания (высокое или низкое напряжение, скачки напряжения, частота тока и т.п.), и отсутствием стабилизирующего устройства на линии электропитания котла;

■ неспособности стабилизирующего устройства обеспечить защиту электрической части котла и циркуляционного насоса от сверхнормативных отклонений параметров электропитания;

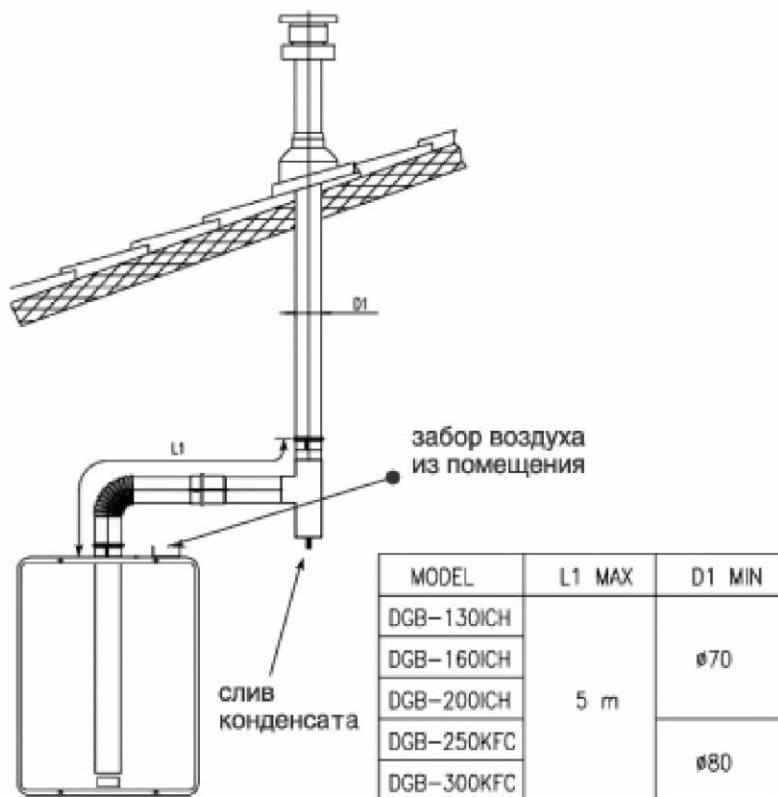
■ несоответствия обустройства электропитания котла разработкам электрической части проекта котельной и указаниям настоящего паспорта по обеспечению электропитания этого котла;

■ отклонения эксплуатационных параметров (удельная теплота сгорания, содержание вредных веществ, вязкость и т.п.) от действующих стандартов используемого топлива (природный газ, сжиженный углеводородный газ, дизельное или твердое топлива);

■ нарушения требований рабочего проекта котельной и указаний настоящего паспорта, связанные с отклонениями технических пара-

Согласно схеме котлы DGB разрешены для эксплуатации вместо атмосферных котлов настенного типа с открытой камерой сгорания.

Схема подключения котлов серии DGB к имеющемуся (вертикальному) дымоходу и забору воздуха для горения из помещения



Диаметр сечения канала дымохода = $2AB/A+B$

ТРЕБОВАНИЯ К ДЫМОХОДУ ЗДАНИЯ

1. Дымоход здания должен отвечать требованиям СНиП и обеспечивать:

- теплозащиту стенок канала дымохода со всех сторон одинаковую;
- теплозащиту стенок канала дымохода по всей высоте;
- длина соединительной трубы от котла до дымохода не более 3м;
- наличие естественной тяги, вне зависимости от времени года, не менее 0,5 мм. вод. ст. на 1 м высоты дымохода при температуре наружного воздуха минус 20°C и не менее 0,3 мм. вод. ст. на 1 м высоты дымохода при температуре наружного воздуха плюс 20°C;
- достаточное сечение канала дымохода по обеспечению отвода полного объема продуктов сгорания при соответствующей тепловой мощности котла;

— соединения соединительной трубы с котлом и дымоходом съемные. Это необходимо для удобства ревизии труб дымохода.

2. Конструктивное исполнение дымохода здания показано на рис.17

- 1 – котел настенный;
- 2 – лючок кармана для очистки;
- 3 – соединительная труба с тепловой изоляцией;
- 4 – канал дымохода здания;
- 5 – оголовок канала дымохода;
- 6 – выступ соединительной трубы в канале дымохода.

3. Требования к элементам дымохода здания.

— Дымоход должен быть вертикальным без уступов. Стенки дымового канала выполняются из хорошо обожженного красного кирпича или керамических и асбестовых труб, а так же в блоках из прочных, плотных и несгораемых материалов. Рекомендуется применение материалов на базе современных технологий.

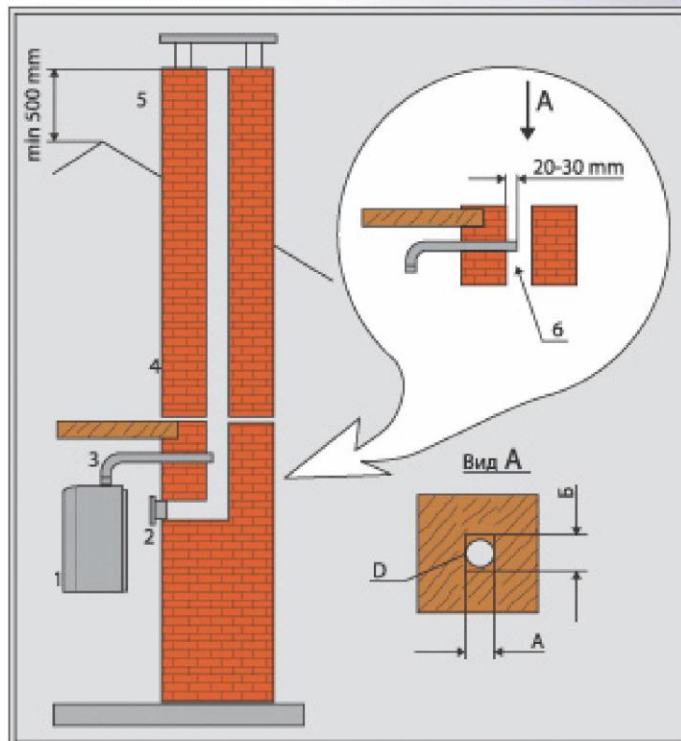


рис. 17

— На всем протяжении дымового канал должен быть герметичным по отношению к жилым и нежилым помещениям и другим постройкам здания.

— Тепловые потери температуры продуктов сгорания в дымовом канале должны быть в пределах от 5 до 10°C на 1 м высоты. На выходе в атмосферу температура продуктов сгорания не менее 60°C. Минимальная тяга в трубе дымохода должна поддерживаться от минус 2 до минус 3 мм.вод.ст.

— Конструкция дымохода должна удовлетворять требованиям Правил пожарной безопасности.

ДЫМОХОД ПРИСТАВНОЙ.

(рис. 18)

1. Дымоход приставной применяется, если отсутствует дымоход здания, или дымоход здания не отвечает требованиям по обеспечению выхода продуктов сгорания в полном объеме.

Приставной дымоход показан на рис. 18:

- 1 – котел настенный;
- 2 – соединительная труба с тепловой изоляцией;
- 3 – приставной дымоход с тепловой изоляцией;
- 4 – съемная крышка кармана дымохода;
- 5 – оголовок дымохода;
- 6 – приточная вентиляция;
- 7 – вытяжная вентиляция.

метров (давление, снижение давления, расход в единицу времени и т.п.) и с обустройством тракта подачи используемого топлива (природный газ, сжиженный углеводородный газ, дизельное или твердое топлива);

■ нарушения требований рабочего проекта котельной и указаний настоящего паспорта по обустройству тракта выхода продуктов сгорания в атмосферу (сечение, высота, теплоизоляция, оголовок дымохода, качество поверхности и конструктивное исполнение канала дымохода, и т.п.);

■ отсутствия приточной и вытяжной вентиляции или вентиляции выполненной с нарушениями рабочего проекта котельной, требований и указаний настоящего паспорта;

■ примененного некачественного теплоносителя для системы отопления и котла. Теплоноситель имеет вредные химические вещества, содержит твердые взвеси различного характера и консистенции, его температура парообразования ниже 100°C;

■ отсутствия на входе теплоносителя в котел перед насосом сетчатого фильтра, или технические параметры такого фильтра отличаются от требований рабочего проекта котельной;

■ применения некачественной воды, питающей контур горячего водоснабжения котла. Вода имеет повышенную концентрацию вредных химических веществ, содержит твердые взвеси различного характера и консистенции, или отсутствует защита, обеспечивающая нормативное качество этой воды по ГОСТ 2874-82 "Вода питьевая";

■ отсутствия группы безопасности (предохранительный клапан, воздушный автоматический клапан), установленной рядом с котлом на подающем трубопроводе системы отопления. Группа безопасности должна обеспечить защиту от сверхнормативного превышения рабочего давления теплоносителя и удаления воздуха из системы отопления. Или имеющаяся группа безопасности не обеспечивает такую защиту;

■ отсутствия расширительного бака (открытого или закрытого типа), который должен обеспечивать защиту от давления, возникающего от прироста объема воды при ее нагревании. Или имеющийся расширительный бак не обеспечивает такую защиту;

■ отсутствия группы безопасности (предохранительный клапан, воздушный автоматический клапан, компенсатор прироста объема воды), установленной на трубопроводе горячего водоснабжения рядом с котлом, которая должна обеспечить

защиту от превышения давления и удаление воздуха из труб горячего водоснабжения. Или имеющаяся группа безопасности не обеспечивает такую защиту;

■ открытия крана подпитки водой контура отопления котла, при давлении этой воды в магистральном водопроводе более 2,0 кг/см²;

■ отсутствия редуцирования давления воды от 3,5кг/см² до 0,7кг/см², поступающей в контур горячего водоснабжения котла из магистрального водопровода. Или существующий редуктор не обеспечивает редуцирование указанного диапазона давления.

■ Деформация теплообменника является следствием нарушения технологии заполнения теплоносителя в котел и систему отопления, или вследствие нарушений требований настоящего паспорта по безопасной эксплуатации котла.

■ Отказ работы котла связан с нарушением условий безопасной эксплуатации котла после выполнения ниже перечисленных работ:

— ремонт системы отопления, или системы горячего водоснабжения;

— изменение конструкции системы отопления, или системы горячего водоснабжения;

— самовольное выполнение настройки и регулировки запорной арматуры, других аксессуаров, которые обеспечивают безопасность эксплуатации котла и не предназначены для управления режимами эксплуатации котла;

— ремонтно-восстановительные работы электроснабжения объекта, от которого электропитание поступает на котел;

— ремонтно-восстановительные работы на линии подачи топлива для котла;

— конструктивные изменения помещения котельной, ее приточной и вытяжной вентиляции, или конструктивные изменения помещения, обеспечивающие приток воздуха в котел, или изменения в тракте вывода продуктов сгорания в атмосферу.

■ Условия гарантии утрачивают свою силу, при образовании дефектов котла, вызванных стихийными бедствиями, злонамеренными действиями, пожарами и т.п.

ПОРЯДОК ЗАМЕНЫ ПО ГАРАНТИИ

■ Условия по гарантийным обязательствам изготовителя фирмы "DAEWOO GASBOILER" изложены в разделе "Гарантийные обязательства" настоящего паспорта.

■ Для замены дефектных деталей и узлов котла необходимо предоставить:

- а) гарантийный талон настоящего паспорта с надписью "для хранения в фирме";
- б) акт гарантийного ремонта;
- в) дефектную деталь или дефектный узел.

■ Гарантийный талон считается действительным, если заполнены ячейки:

- а) модель котла;
- б) заводской номер;
- в) дата продажи;
- г) покупатель (все подразделы);
- д) организация, продавшая котел (подпись ответственного лица, печать);
- е) агент по сервису (подпись ответственного лица, печать).

■ Акт гарантийного ремонта заполняется на месте выполнения ремонтно-восстановительных работ в присутствии владельца котла или его доверенного лица.

В акте необходимо указать:

- а) наименование организации, выполнившей ремонтно-восстановительные работы;
- б) наименование организации, которая выполнила первый пуск котла, дата первого пуска котла;
- в) модель котла, его заводской номер, дата продажи;
- г) дата отказа работы котла, краткая характеристика отказа работы котла, перечень замененных дефектных узлов или деталей;
- д) краткая оценка специалиста о причине отказа работы узла или детали, с обязательным указанием наличия или отсутствия защи-

ты по безопасной эксплуатации этого узла или детали.

е) подпись специалиста и печать организации, выполнившей ремонтно-восстановительные работы, дата заполнения акта;

ж) подпись владельца котла, или его доверенного лица и доверенность, выданная владельцем котла доверенному лицу.

■ Для замены дефектного теплообменника или котла в целом необходимо предоставить:

- а) гарантийный талон настоящего паспорта;
- б) теплообменник или котел, при этом демонтаж теплообменника или котла на объекте выполнить только после принятия решения замены по гарантии;
- в) акт гарантийного ремонта, с указанием обстоятельств, при которых обнаружен дефект теплообменника или котла в целом;
- г) проект отопления и горячего водоснабжения объекта, где установлен котел;
- д) документы о выполненных работах пуско-наладки котла;
- е) документ, удостоверяющий факт покупки котла.

Примечания.

■ Документы п.п. "г", "д" и "е" (подраздел 5) необходимы для согласования спорных вопросов, возникших при определении причины отказа работы котла.

■ При отсутствии документов "г" и "д" (подраздел 5), в "акте гарантийного ремонта" владелец котла должен в акте указать свое решение, на основании которого произведен ввод котла в эксплуатацию.

■ Гарантийные обязательства выполняются организацией, продавшей котел, или сервисной организацией, с которой заключен договор на выполнение сервисных услуг котла.

ТЕХНИЧЕСКИЕ ХАРАКТЕРИСТИКИ

МОДЕЛЬ		DGB-100ICH	DGB-130ICH	DGB-160ICH	DGB-200ICH	DGB-250KFC	DGB-300KFC	DGB-350MJC	
Применение		Отопление и горячее водоснабжение							
Тип розжига		Электронный							
Тип системы отопления		Со встроенным закрытым расширительным баком							
Тип газа		Природный, либо сжиженный газ							
Тип дымохода		Двойной (ковалексальный) дымоход (ТУРБО)							
Системы обеспечения безопасности и надежности		Высокая огнеупорность корпуса котла, двойная защита от замерзания, система защиты от задувания, система перезапуска котла, система защиты вентилятора, защита от залипания ротора насоса, защита от заваливания, тройная защита от перегрева, датчик утечки газа							
Аксессуары		Выносной комнатный пульт дистанционного управления, монтажная планка, магнитный сетчатый фильтр							
Максимальная мощность в режиме отопления		11,6 кВт (10,000ккал/ч)	15,1 кВт (13,000ккал/ч)	18,6 кВт (16,000ккал/ч)	23,3 кВт (20,000ккал/ч)	29,1 кВт (25,000ккал/ч)	34,9 кВт (30,000ккал/ч)	40,7 кВт (35,000ккал/ч)	
Диапазон регулировки мощности в режиме отопления		7,0 - 11,6кВт	9,3 - 15,1кВт	9,3 - 18,6 кВт	9,3 - 23,3 кВт	15,1 - 29,1кВт	15,1 - 34,9 кВт	15,1 - 40,7 кВт	
Максимальная мощность ГВС		18,6 кВт	18,6 кВт	23,3 кВт		29,1 кВт	34,9 кВт	40,7 кВт	
Диапазон регулировки мощности в режиме ГВС		7,0 - 18,6кВт	9,3 - 18,6 кВт	9,3 - 23,3 кВт		15,1 - 29,1кВт	15,1 - 34,9 кВт	15,1 - 40,7 кВт	
Производительность по ГВС		10,7 л/мин		13,3 л/мин	16,6 л/мин	20,0 л/мин	23,3 л/мин	26,6 л/мин	
Номинальное давление газа		12 мбар							
Давление природного газа (минимальное /максимальное)		4-25 мбар							
Минимальное давление воды на входе		0,2 бар							
Максимальный расход газа	Отопл.	Сжиж. газ	1,0 кг/ч	1,4 кг/ч	1,7 кг/ч	2,2 кг/ч	2,7 кг/ч	3,2 кг/ч	3,4 кг/ч
		Прир. газ	1,13 м³/ч	1,6 м³/ч	2,0 м³/ч	2,5 м³/ч	2,9 м³/ч	3,7 м³/ч	3,9 м³/ч
	ГВС	Сжиж. газ	1,7 кг/ч	1,7 кг/ч	2,3 кг/ч		2,7 кг/ч	3,2 кг/ч	3,4 кг/ч
		Прир. газ	1,88 м³/ч	2,0 м³/ч	2,5 м³/ч		2,9 м³/ч	3,7 м³/ч	3,9 м³/ч
КГД, %		89 - 92							
Диаметр:	Дымоход (нар.)	70 мм					80 мм		
	Воздуховод (нар.)	100 мм					110 мм		
Диаметры подключения трубопроводов	Газ	1/2"					3/4"		
	Холодная вода и ГВС	1/2"							
	Отопление	3/4"							
Электропитание		220В, 50 Гц							
Потребляемая мощность		130 Вт		158 Вт		155 Вт		170 Вт	180 Вт
Размеры		492 x 658 x 232 мм					492 x 658 x 357 мм		
Вес		26 кг		28 кг		33 кг		36 кг	
Форсунки (прир. газ)		1,76/6		1,76/8		1,40/15		1,55/18	
Форсунки (сжиж. газ)		1,12/ 6 шт. в комплекте/		1,12/8 шт. в комплекте/		0,95/15шт. в комплекте/			

КОНСТРУКЦИЯ И ОСНОВНЫЕ ПРИБОРЫ УПРАВЛЕНИЯ

DGB-100ICH, 130ICH, 160ICH, 200ICH

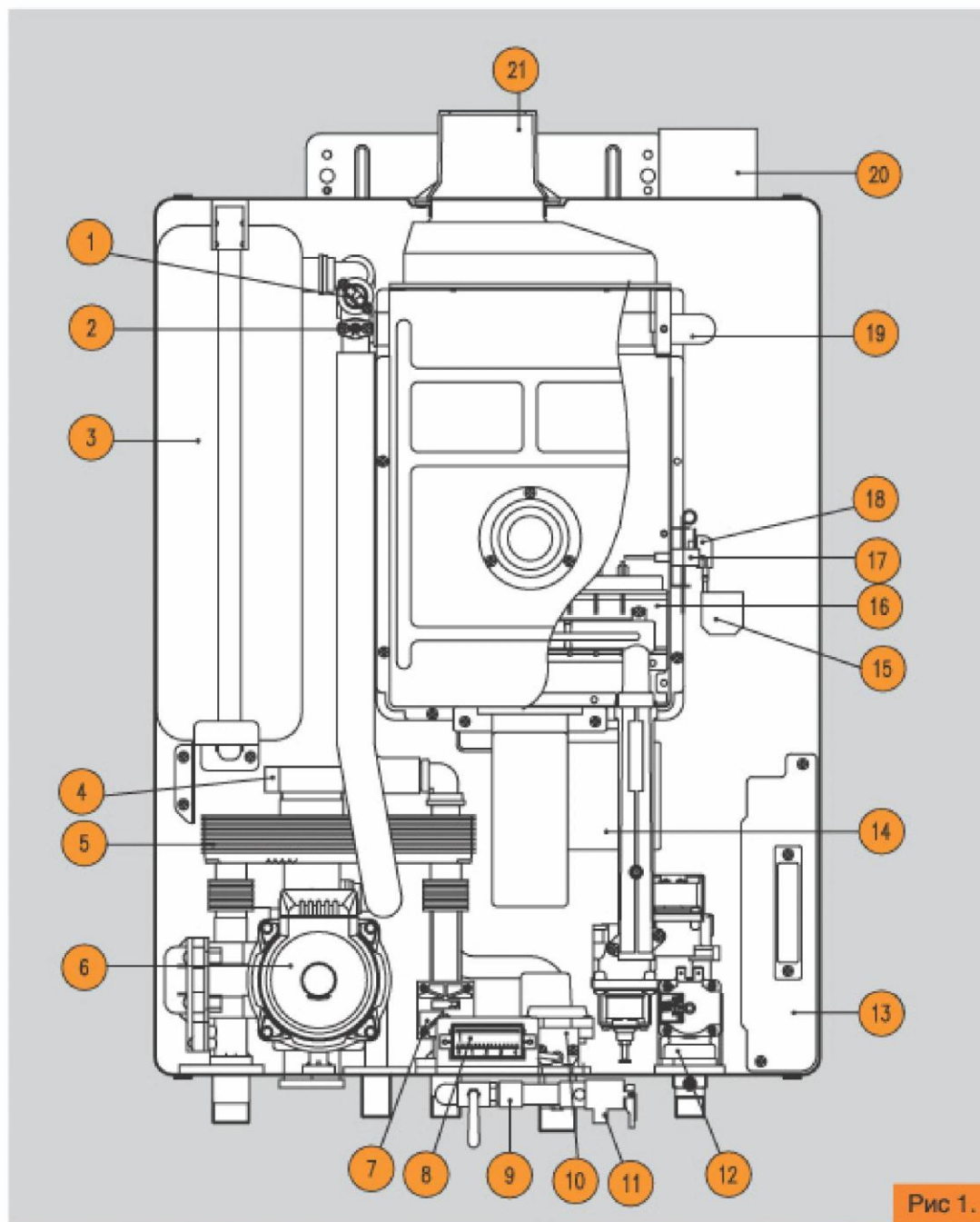


Рис 1.

- | | |
|-----------------------------------|-----------------------------|
| 1. Термостат перегрева | 12. Клапан модуляции газа |
| 2. Датчик температуры | 13. Главная печатная плата |
| 3. Расширительный бак | 14. Вентилятор |
| 4. Автоматический клапан воздуха | 15. Трансформатор зажигания |
| 5. Теплообменник горячей воды | 16. Основная горелка |
| 6. Насос циркуляции | 17. Электрод розжига |
| 7. Переключатель потока | 18. Инфракрасный датчик |
| 8. Манометр | 19. Основной теплообменник |
| 9. Кран ручного наполнения систем | 20. Вход воздуха |
| 10. Переключатель давления | 21. Вход продуктов сгорания |
| 11. Предохранительный клапан | |

DGB-250KFC, 300KFC

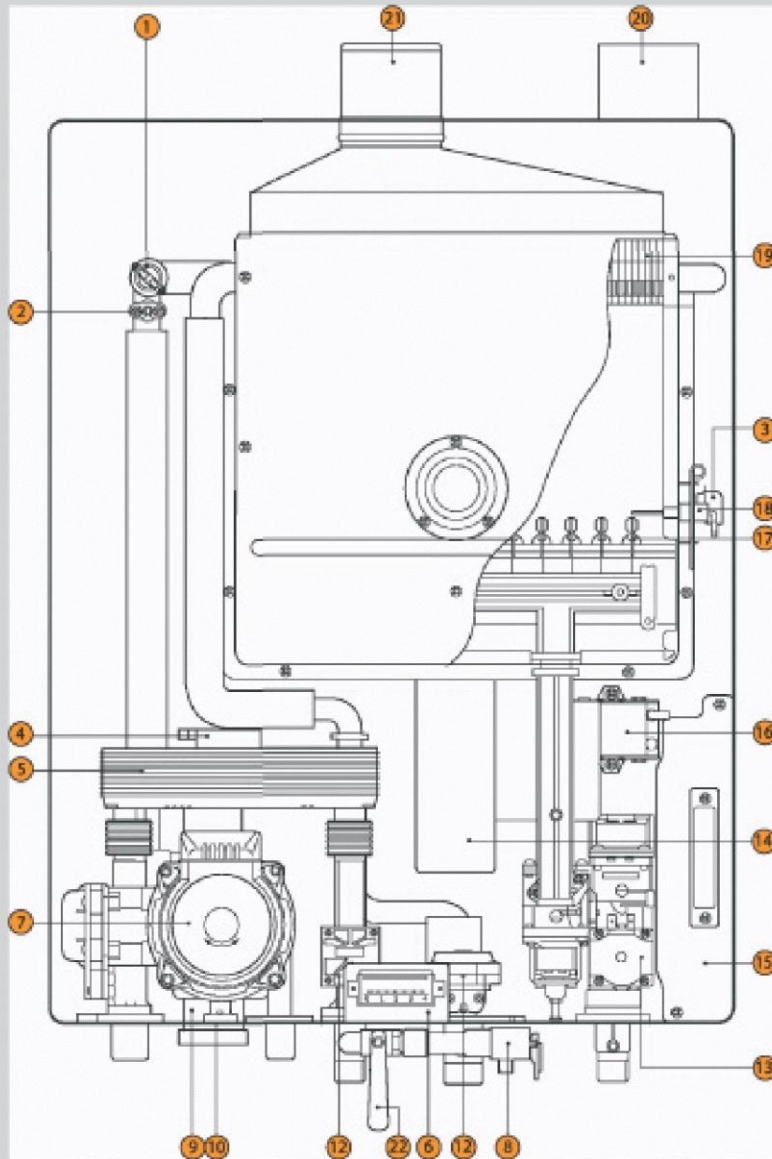


Рис 2.

- | | |
|---|--|
| <ul style="list-style-type: none"> 1. Термостат перегрева 2. Датчик температуры 3. Инфракрасный датчик 4. Автоматический клапан воздуха 5. Теплообм. горяч. воды 6. Манометр 7. Насос циркуляции 8. Клапан сброса давлен. 9. Фильтр 10. Клапан дренажа горячей воды 11. Переключатель протока 12. Редуктор давления | <ul style="list-style-type: none"> 13. Клапан модуляции газа 14. Вентилятор 15. Основная печатная плата 16. Трансформатор розжига 17. Основной бумер (горелка) 18. Электрод розжига 19. Основной теплообменник 20. Подвод воздуха 21. Выход продуктов сгорания системы 22. Кран ручного наполнения |
|---|--|

РАСПОЛОЖЕНИЕ ОРГАНОВ УПРАВЛЕНИЯ

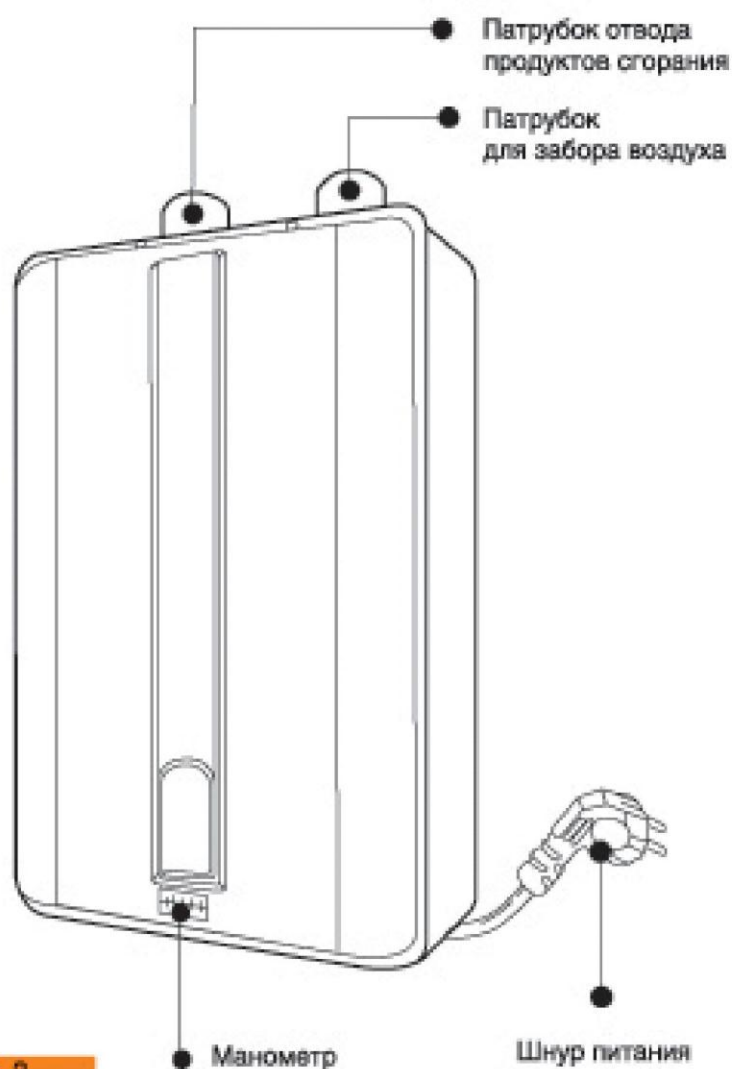


Рис. 3

