

E.C.A.[®]

fortius

Комбинированный газовый котёл с открытой камерой сгорания (битермическая модель) 24 кВт
Комбинированный газовый котёл с закрытой камерой сгорания (битермическая модель) 24 кВт
Комбинированный газовый котёл с закрытой камерой сгорания (монотермическая модель) 24 кВт
Комбинированный газовый котёл с закрытой камерой сгорания (монотермическая модель) 28 кВт

ИНСТРУКЦИЯ ПО ЭКСПЛУАТАЦИИ И УСТАНОВКЕ



СОДЕРЖАНИЕ

- ВВЕДЕНИЕ
- ГАРАНТИЯ И СЕРВИС
- СИМВОЛЫ
- ПРАВИЛА БЕЗОПАСНОСТИ И ПРЕДУПРЕЖДЕНИЯ
- ОБОРУДОВАНИЕ
 - Основные свойства
 - Описание
 - Технические характеристики
- УПАКОВКА
- УСТАНОВКА
 - Определение места установки
 - Крепление к стене
- СОЕДИНЕНИЯ
 - Соединение и установка вытяжной трубы
 - Соединение труб газа и воды
 - Подключение электричества
- ЗАПУСК И ЭКСПЛУАТАЦИЯ
 - Проверка и наладка оборудования перед первым включением
 - Контрольная панель
 - Рабочие функции
 - Использование программируемого таймера (таймера)
- ЦИРКУЛЯЦИЯ ГАЗА
 - Регулировка давления газа
 - Замена наконечников инжектора
 - Регулировка джампера
- ОПРЕДЕЛЕНИЕ НЕПОЛАДОК И ИХ УСТРАНЕНИЕ
- ОБСЛУЖИВАНИЕ
- СТАНДАРТЫ / ПРЕДПИСАНИЯ
- ПРИЛОЖЕНИЯ

ВВЕДЕНИЕ

Е.С.А. fortius 24 кВт дымоходные котлы и 24/28 кВт турбированные котлы, предназначены для эффективного, безопасного и комфортного центрального отопления и производства горячего водоснабжения. 24/28 кВт дымоходные и турбированные котлы в зависимости от предпочтения газа имеют возможность работать на природном газе и сжиженном газе (LPG).

В данном каталоге вы сможете найти желаемый, в соответствии с вашими предпочтениями газа, способный работать на природном газе или сжиженном (LPG) информацию о монтаже и эксплуатации котлов Е.С.А. fortius дымоходных и турбированных. В инструкции даны отдельные пояснения касательно технических особенностей, выбора места монтажа, проводка соединений (воды, газа, вытяжки и электричества), циркуляции газа, информации об эксплуатации и устранения неполадок. Для использования оборудования с большей пользой и на длительный срок, без каких-либо проблем пожалуйста ознакомьтесь с инструкцией внимательно.

Сохраните все документы, предоставленные вместе с оборудованием для использования их при необходимости.

ГАРАНТИЯ И СЕРВИС

- -Весь ремонт и годовой осмотр должен осуществляться сервисными специалистами Е.С.А. Оборудование имеет гарантию Е.С.А. сроком на 2 года от неполадок возникающих из-за материала оборудования, при условии выполнения рекомендаций и предупреждений, указанных в инструкции по эксплуатации и монтажу
- Для действительности гарантии необходимо произвести процедуру первого пуска и заверить гарантийный сертификат.
- Данное оборудование Е.С.А. при использовании в нормальных условиях не нуждается в ремонте. Однако, при необходимости помощи при любых условиях, распространённые по всей стране филиалы клиентского обслуживания после продаж Е.С.А.»Выбор-К», всегда в вашем распоряжении.
- Лист адресов наших компетентных сервисов представлен отдельно.
- Срок эксплуатации для водонагревателей, установленный Министерством Промышленности и Торговли, составляет 15 лет.

СИМВОЛЫ

Нижеуказанные символы занимают место в тексте с целью привлечения внимания к важным моментам относящихся к монтажу и эксплуатации оборудования. Значение символов приводится ниже:



- **ВНИМАНИЕ:** означает возможность понесения материального или легкого физического ущерба.

- **ОПАСНОСТЬ:** означает возможность понесения тяжелого физического повреждения.



ИНФОРМАЦИЯ: Пояснения, которые всегда должны находиться в поле внимания пользователя.



- Указывает на случаи, где пользователь не должен самостоятельно вмешиваться, находящиеся под ответственностью компетентного сервиса.

ПРАВИЛА БЕЗОПАСНОСТИ И ПРЕДУПРЕЖДЕНИЯ

Правила Безопасности

- В случае появления запаха газа:
 - Закройте газовые вентили аппарата и всех других оборудования работающих на газе.
 - Выключив газовую плиту, печь и др. аппараты, потушите огонь.
 - Не зажигайте спички, зажигалку и т.д., потушите сигарету
 - Открыв окна и двери, проветрите помещение, в котором находитесь
 - Ни в коем случае не дотрагивайтесь до электрических розеток и вилок
 - Перекройте газовые вентили здания и квартиры
 - Не пользуйтесь телефонами в помещениях с запахом газа
 - Не теряя времени, проинформируйте об обстановке по телефону номер 04 организации по газу и проинформируйте также самый близкий к вам сервисный филиал.
- Не держите и не используйте взрывоопасные и огнеопасные материалы вблизи оборудования
- При проведения чистки и теста на утечку газа, держите подальше такие материалы как воду, пенку от электрических соединений
- Если используете в качестве горючего LPG (газ в баллонах), не трясите и не ложите на бок газовый баллон во избежание возникновения опасности из-за повреждения кабеля между аппаратом и баллоном.
- Не закрывайте доступ к вентиляции, открывающейся к атмосфере, в помещении где находится водонагреватель.

Оборудование

- Перед проведением монтажа природный газ, батареи (центральное отопление) и приборы, работающие на использовании тепла должны быть готовы. Система природного газа, должна быть построена, спроектирована и подтверждена со стороны инженерского бюро. Все расходы на такие операции несут пользователи.

Циркуляция газа

- В зависимости от типа газа (LPG (сжиженный) или природный газ) используемого вами, должен быть куплен котел. Если после покупки котла, пользователь потребует замену на другой газ, данные расходы несет пользователь.
- Операция по замене газа, обязательно должна быть выполнена компетентным специалистом. После операции по циркуляции, обязательно выполните тест на утечку газа.

Монтаж

- Монтаж котла должен выполняться компетентным специалистом филиала, в соответствии с положениями инструкции по монтажу (выбор места, соединение труб и т.п), положениями компетентной организации фирмы, осуществляющей деятельность в области газовой промышленности.
- Котел не должен монтироваться так, чтобы он остался под воздействием пара, испарений от средств чистки и т.д.
В соединениях дымохода запрещается внести какие-либо изменения без информирования компетентной организации по сервису.

Приведение в действие

- Первый запуск в действие обязательно должен выполняться компетентным специалистом. Для запуска в действие аппарата газ должен быть открыт компетентным лицом по газу.
- Указанные в информационной брошюре данные касательно типа газа (природный/сжиженный(LPG) аппарата, газового питания давления (mbar), используемого максимального давления воды (bar) и электрического питания (V), должны соответствовать местным условиям.
- После первого запуска в действие аппарата, послушайте информацию у компетентного сервисного обслуживания касательно работы аппарата и мер предосторожности.

Эксплуатация и Содержание

- Примите во внимание предупреждения по монтажу и использованию, указанных в инструкции. Таким образом, предотвращается неправильное использование и его опасные последствия.
- Необходимо проводить общий осмотр аппарата перед каждым сезоном использования. Осмотр обязательно проводите у компетентного сервисного обслуживания ЕСА.
- Чистку поверхности аппарата следует выполнять влажной тряпкой без использования средств для мытья и чистки, содержащих какие-либо химические материалы. Средства для чистки могут быть причиной ржавления аппарата и царапин на аппарате.

ОБОРУДОВАНИЕ

Общие Особенности

Е.С.А. fortius 24 кВт дымоходные котлы и 24/28 кВт турбированные котлы, предназначены для центрального отопления и нагрева воды для пользования. Все 24/28 кВт дымоходные и турбированные котлы могут работать на природном газе или сжиженном(LPG).

Легкость эксплуатации и обслуживании сервисной службе, дизайн и размеры 750x454x340 обеспечивают экономию в местах использования. Имеет элегантный вид с округлыми линиями и дизайном. Панель управления создана в эргономичной среде. Благодаря прозрачной пластиковой крышке, можно видеть настройки температуры отопления и ГВС, величину рабочего давления на манометре, не открывая крышки. Кроме того, рабочие функции, цикл отопления и температуру воды для пользования, в случае неполадки – сигналы о неполадке, величины настроек и обновленные величины, видны как на 2-цифровом экране, так и на показаниях LED, показывающих положения различными сигналами ламп. Рабочие функции и безопасность аппарата обеспечивается с одной центральной «материнской платы». Материнская плата (плата розжига) управляет работой газового клапана, вентилятора, насоса циркуляции, и 3-х ходового клапана (в монотермических моделях). Материнская карта покрыта материалом из пластика и вмонтирована прямо на соответствующий газовый клапан. Также выполняется контроль за горелкой на наличие огня. Расположенное на передней панели стекло для наблюдения, дает возможность наблюдать модуляцию огня.



- ОСТОРОЖНО: При наблюдении модуляции огня не желательно прикасаться рамке наблюдательного стекла по причине возможных ожогов.

Горелка сделана из жаростойкой нержавеющей стали и устойчива к термальному расширению. Благодаря специальному дизайну работает без звуков, и в результате гомогенного распределения газа обеспечивает эффективное и чистое горение. Для горелки создана подходящая с идеальными размерами, обеспечивающая минимальные потери тепла, высокую эффективность и низкую эмиссию газа, хорошо изолированная камера горения. Благодаря этим особенностям горелки и камеры горения, обеспечивается экономия горючего и минимальный уровень шума.

Насос циркуляции – с автоматическим спускным вентилем, тремя циклами и подходит ко всем аппаратам. У оборудования имеется функция предотвращения накопления термального тепла «runt over-run». После завершения необходимости в центральном отоплении и/или в горячей воде для пользования, эта функция вместе с циркуляционным насосом продолжают работать еще некоторое время.

Термал созданный в виде препятствия шоку, с длинным сроком эксплуатации, вместе с не сохраняющим накипь медным теплообменником обеспечивают высокую эффективность.

В моделях с двумя теплообменниками (в монотермических моделях) обеспечивается эффективное нагревание воды при помощи пластинчатого теплообменника.

Находящиеся в аппарате системы безопасности обеспечивают как вашу безопасность так и безопасность оборудования.

Система безопасности следующая:

- Безопасность Вытяжки
- Безопасность Потухания Огня
- Безопасность Чрезмерной Температуры (105 ° C)
- Безопасность Чрезмерного Нагрева Используемой Воды (75 ° C)
- Безопасность Чрезмерного Нагрева Циркулируемой Воды в Батареях (95 ° C)
- Безопасность Высокого Давления Воды (3 бар)
- Безопасность Низкого Давления Воды (0,8 бар)
- Безопасность Низкого Электрического Напряжения (185 VAC)
- Безопасность Накопления Горячей Воды (Обходная циркуляция и действие дополнительного насоса)
- Безопасность Замерзания (Для действия системы безопасности замерзания оборудование должно быть в позиции ON (stand-by))
- Безопасность Блокировки Насоса
- Безопасность Блокировки 3-х Ходового Клапана (в Монотермических моделях)
- Автоматический Воздушный Спускной Клапан

➤ Расширительный Бак

Описание

Таблица 1

Нотация	Пояснение
FO 24 ВВ	ECA fortius 24 кВт Водонагревательный дымоходный котел (битермическая модель)
FO 24 НВ	ECA fortius 24 кВт Турбированный водонагревательный котел (битермическая модель)
FO 24 НМ	ECA fortius 24 кВт Турбированный водонагревательный котел (монотермическая модель)
FO 28 НМ	ECA fortius 28 кВт Турбированный водонагревательный котел (монотермическая модель)

Технические Особенности

24 кВт водонагревательные дымоходные котлы относятся к классу оборудования типа В (TS EN 2/197). Оборудование типа В является оборудованием с открытой камерной сгорания. Свежий воздух, необходимый для сгорания, поступает из помещения где установлен котел и образовавшиеся при сгорании дымовые газы выбрасываются в наружную окружающую среду при помощи дымохода.

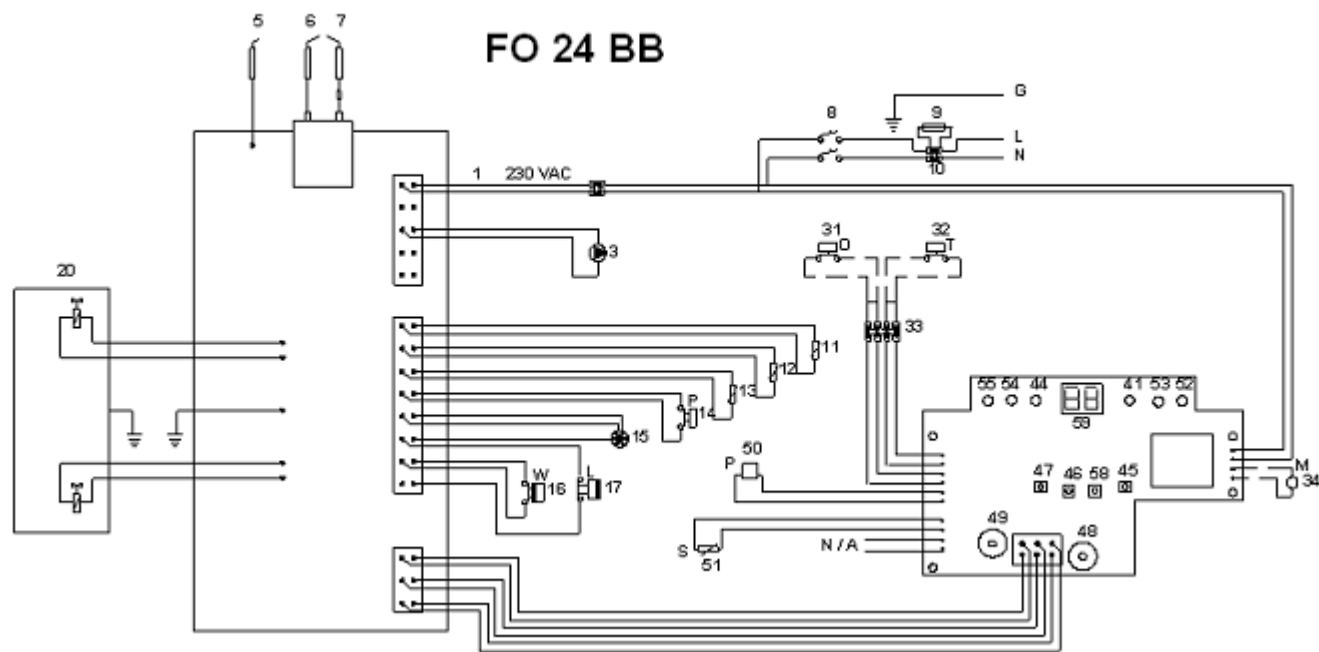
24 / 28 кВт турбированные водонагревательные котлы относятся к классу оборудования типа С (TS EN 483). Оборудование типа С является оборудованием с закрытой камерной сгорания. Свежий воздух, необходимый для горения, поступает из наружной окружающей среды через коаксиальную трубу при помощи вентилятора и также при помощи той же коаксиальной трубы образовавшиеся выхлопные газы выбрасываются в наружную окружающую среду.

Технические особенности 24 кВт дымоходных водонагревательных котлов и 24 / 28 кВт турбированных водонагревательных котлов представлены в Таблице 2.

Таблица 2

	FO 24 ВВ	FO 24 НВ	FO 24 НМ	FO 28 НМ	Единица
Категория	" 2Н 3 В/Р	" 2Н 3 В/Р	" 2Н 3 В/Р	" 2Н 3 В/Р	
Тип	В ₁₁ BS	С _{12Х} , С ₃₂	С _{12Х} , С ₃₂	С _{12Х} , С ₃₂	
Тип Газа	G 20 (Прир.газ) G 30-31 (LPG)	G 20 (Прир.газ) G 30-31 (LPG)	G 20 (Прир.газ) G 30-31 (LPG)	G 20 (Прир.газ) G 30-31 (LPG)	
Мощность					
P _{min} Минимальная полезная мощность	8,4	8,4	8,4	9,8	кВт
P _{max} Максимальная полезная мощность					
Q _{min} Минимальная потребляемая мощность	24	24	24	28	кВт
Q _{max} Максимальная потребляемая мощность	9,3	9,2	9,2	10,7	кВт
Потребление Газа *	26,6	26,2	26,2	30,6	кВт
Природ.Газ (при полн.мощн)	2,77	2,73	2,73	3,19	
Природ.Газ (при мин.мощн)	0,97	0,96	0,96	1,12	м ³ /ч
LPG	2,08	2,08	2,08	2,39	м ³ /ч
Давление входа газа					кг / ч
Природный газ	13	13	13	13	
LPG	30	30	30	30	mbar
Характеристики ГВС					mbar
Мин. Производство ГВС **	3	3	3	3	
Макс. Производство ГВС	10 (Δt = 34)	10 (Δt = 34)	10 (Δt = 34)	12 (Δt = 33)	л/мин.
Мин.Давление Воды	0,3	0,3	0,3	0,3	л/мин.
Макс.Давление Воды	10	10	10	10	bar
Диапазон Горячей Воды	35-60	35-60	35-60	35-60	bar
Центральное Отопление					°C
Мин.Давление Воды	0,8	0,8	0,8	0,8	
Макс.Давление Воды	3	3	3	3	bar
Диапазон Горячей Воды	40-80	40-80	40-80	40-80	bar
Общее					°C
Электрическое Питание	230V AC -50Гц	230V AC -50Гц	230V AC -50Гц	230V AC -50Гц	
Потребление Электричества	105	150	150	150	VAC - Гц
Расширительный бак	8	8	8	8	ватт
Размеры (дл.х шир.х выс.)	750x454x340	750x454x340	750x454x340	750x454x340	литр
Тяжесть (без упаковки)	33,7	39,8	40,8	41,3	мм
Класс NO _x	3	3	3	3	кг

На счете пользования газом; Для природного газа, Nu = 9,59 кВт/м³
Для LPG, Nu = 12,793 кВт/кг



Схема

Рисунок 1а

1 КАБЕЛЬ ПИТАНИЯ
МАТЕРИНСКОЙ КАРТЫ

3 НАСОС

5 ЭЛЕКТРОД ИОНИЗАЦИИ

6 ЭЛЕКТРОД ЗАЖИГАНИЯ

(ЗАЗЕМЛЕНИЕ)

7 ЭЛЕКТРОД ЗАЖИГАНИЯ

8 ВКЛЮЧАТЕЛЬ – ВЫКЛЮЧАТЕЛЬ

9 ПРЕДОХРАНИТЕЛЬ 2 А

10 СОЕДИНИТЕЛЬ
ПРЕДОХРАНИТЕЛЯ

11 СЕНСОР ГАЗА ВЫТЯЖКИ

12 СЕНСОР ВОДЫ ДЛЯ
ПОЛЬЗОВАНИЯ

13 СЕНСОР ЦИРКУЛЯЦИИ
НАГРЕВА

14 МОСТ

15 ТУРБИНА

16 ПЕРЕКЛЮЧАТЕЛЬ ДАВЛЕНИЯ

17 ЛИМИТНЫЙ ТЕРМОСТАТ

20 ГАЗОВЫЙ КЛАПАН

31 КОМНАТНЫЙ ТЕРМОСТАТ
(ДОПОЛНИТЕЛЬНО)

32 ПРОГРАММНЫЕ ЧАСЫ
(ДОПОЛНИТЕЛЬНО)

33 4-НОЙ СОЕДИНИТЕЛЬ

34 ПИТАНИЕ ПРОГРАММНЫХ
ЧАСОВ (ДОПОЛНИТЕЛЬНО)

41 LED L3

44 LED L7

45 КНОПКА ПОВТОРНОГО

ЗАПУСКА

46 СЕРВИСНАЯ КНОПКА РВ3

47 РВ 4 КНОПКА ВЫТЯЖКИ

48 ПОТЕНЦИОМЕТР НАСТРОЙКИ
ЦИКЛУЛЯЦИИ НАГРЕВА

49 ПОТЕНЦИОМЕТР НАСТРОЙКИ
ВОДЫ ДЛЯ ПОЛЬЗЛЬЗОВАНИЯ

50 ТЕРМОСТАТ ОРЕН-THERM
(ДОПОЛНИТЕЛЬНО)

51 СЕНСОР ТЕМПЕРАТУРЫ

НАРУЖНОЙ СРЕДЫ
(ДОПОЛНИТЕЛЬНО)

52 LED L1

53 LED L2

54 LED L8

55 LED L9

56 2-ЦИФРОВОЙ ЭКРАН

57 КНОПКА РВ2 ПОЛЬЗОВАТЕЛЯ

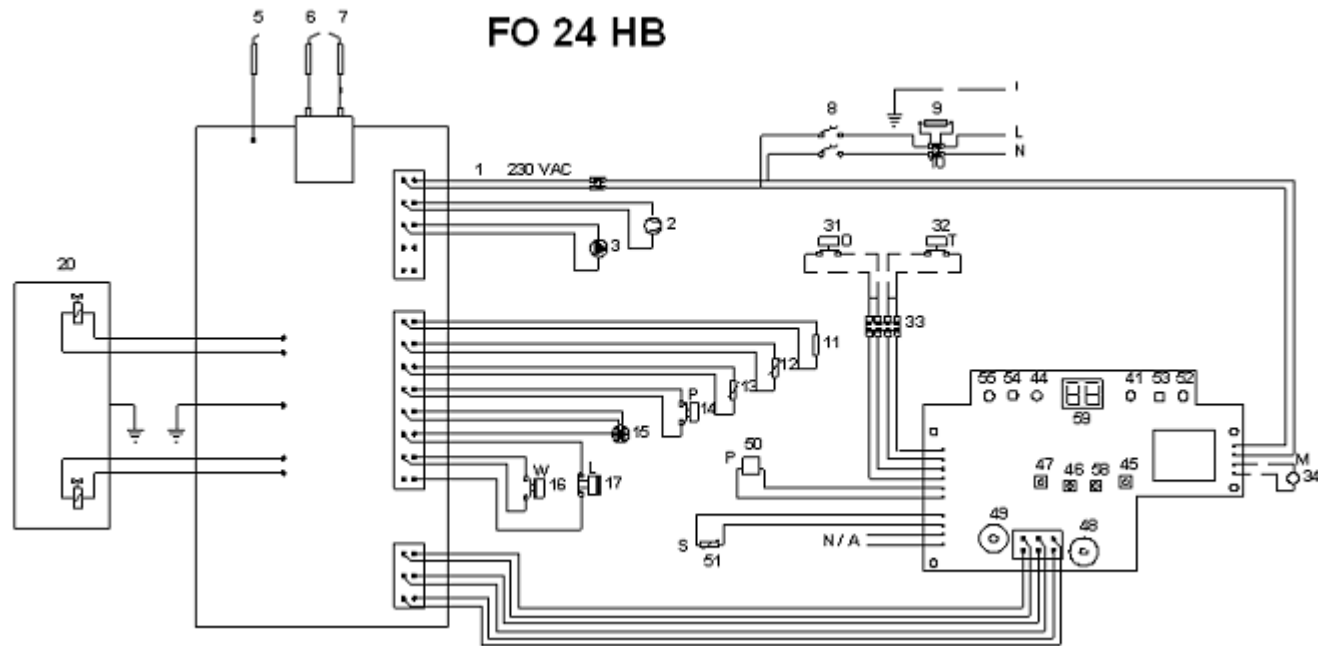


Рисунок 1b

- | | | | | |
|---------------------------------------|--|---|--|-----------------------------|
| 1 КАБЕЛЬ ПИТАНИЯ
МАТЕРИНСКОЙ КАРТЫ | 9 ПРЕДОХРАНИТЕЛЬ 2 А | 17 ЛИМИТНЫЙ ТЕРМОСТАТ | 45 КНОПКА ПОВТОРНОГО
ЗАПУСКА | 53 LED L2 |
| 2 ВЕНТИЛЯТОР | 10 СОЕДИНИТЕЛЬ
ПРЕДОХРАНИТЕЛЯ | 20 ГАЗОВЫЙ КЛАПАН | 46 СЕРВИСНАЯ КНОПКА РВ3 | 54 LED L8 |
| 3 НАСОС | 11 СОПРОТИВЛЕНИЕ 10к | 31 КАМЕРНЫЙ ТЕРМОСТАТ
(ДОПОЛНИТЕЛЬНО) | 47 РВ 4 КНОПКА ВЫТЯЖКИ | 55 LED L9 |
| 5 ЭЛЕКТРОД ИОНИЗАЦИИ | 12 СЕНСОР ВОДЫ ДЛЯ
ПОЛЬЗОВАНИЯ | 32 ПРОГРАММНЫЕ ЧАСЫ
(ДОПОЛНИТЕЛЬНО) | 48 ПОТЕНЦИОМЕТР НАСТРОЙКИ
ЦИКЛУЛЯЦИИ НАГРЕВА | 56 2-ЦИФРОВОЙ ЭКРАН |
| 6 ЭЛЕКТРОД ЗАЖИГАНИЯ
(ЗАЗЕМЛЕНИЕ) | 13 СЕНСОР ЦИРКУЛЯЦИИ
НАГРЕВА | 33 4-НОЙ СОЕДИНИТЕЛЬ | 49 ПОТЕНЦИОМЕТР НАСТРОЙКИ
ВОДЫ ДЛЯ ПОЛЬЗОВАНИЯ | 57 КНОПКА РВ 2 ПОЛЬЗОВАТЕЛЯ |
| 7 ЭЛЕКТРОД ЗАЖИГАНИЯ | 14 ДИФФЕРЕНЦИАЛЬНЫЙ
ПЕРЕКЛЮЧАТЕЛЬ ДАВЛЕНИЯ
ВОЗДУХА | 34 ПИТАНИЕ ПРОГРАММНЫХ
ЧАСОВ (ДОПОЛНИТЕЛЬНО) | 50 ТЕРМОСТАТ ОРЕН-THERM
(ДОПОЛНИТЕЛЬНО) | |
| 8 ВКЛЮЧАТЕЛЬ – ВЫКЛЮЧАТЕЛЬ | 15 ТУРБИНА | 41 LED L3 | 51 СЕНСОР ТЕМПЕРАТУРЫ
НАРУЖНОЙ СРЕДЫ
(ДОПОЛНИТЕЛЬНО) | |
| | 16 ПЕРЕКЛЮЧАТЕЛЬ ДАВЛЕНИЯ
ВОДЫ | 44 LED L7 | 52 LED L1 | |

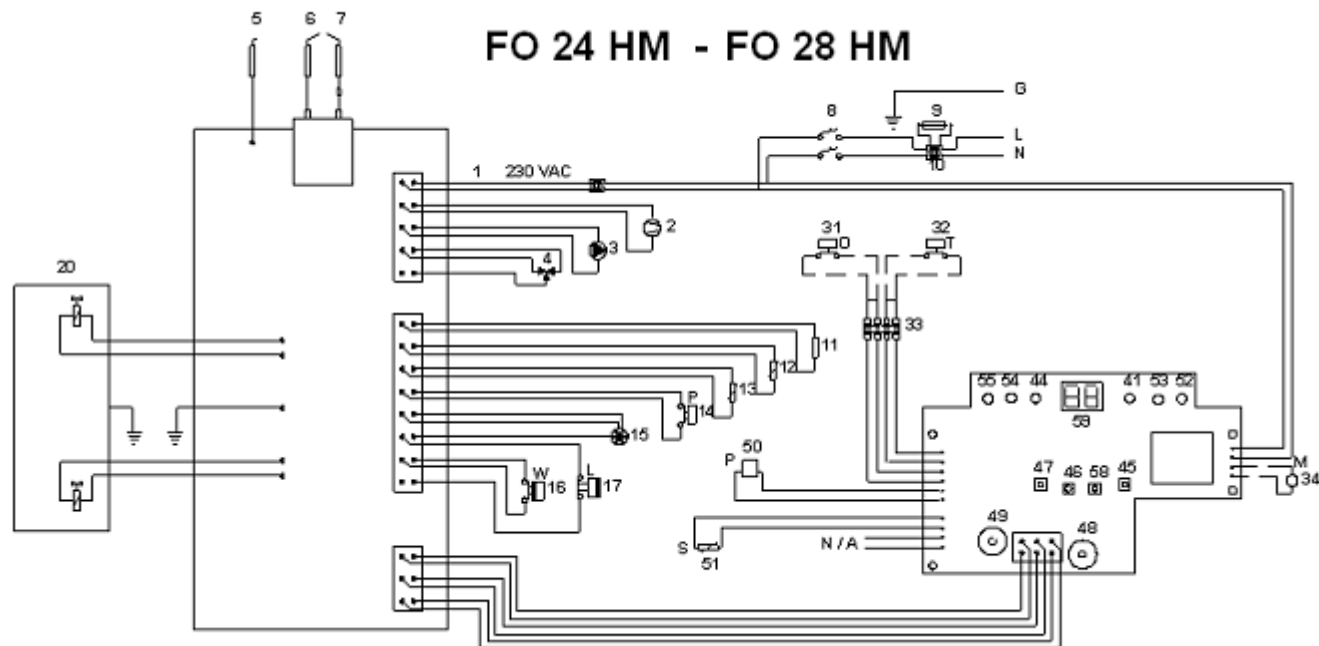


Рисунок 1с

1 КАБЕЛЬ ПИТАНИЯ
МАТЕРИНСКОЙ КАРТЫ
2 ВЕНТИЛЯТОР
3 НАСОС
4 3-Х ХОДОВОЙ
МОТОРИЗИРОВАННЫЙ КЛАПАН
5 ЭЛЕКТРОД ИОНИЗАЦИИ
6 ЭЛЕКТРОД ЗАЖИГАНИЯ
(ЗАЗЕМЛЕНИЕ)
7 ЭЛЕКТРОД ЗАЖИГАНИЯ
8 ВКЛЮЧАТЕЛЬ – ВЫКЛЮЧАТЕЛЬ

9 ПРЕДОХРАНИТЕЛЬ 2 А
10 СОЕДИНИТЕЛЬ
ПРЕДОХРАНИТЕЛЯ
11 СОПРОТИВЛЕНИЕ 10к
12 СЕНСОР ВОДЫ ДЛЯ
ПОЛЬЗОВАНИЯ
13 СЕНСОР ЦИРКУЛЯЦИИ
НАГРЕВА
14 ДИФФЕРЕНЦИАЛЬНЫЙ
ПЕРЕКЛЮЧАТЕЛЬ ДАВЛЕНИЯ
ВОЗДУХА
15 ТУРБИНА
16 ПЕРЕКЛЮЧАТЕЛЬ ДАВЛЕНИЯ
ВОДЫ

17 ЛИМИТНЫЙ ТЕРМОСТАТ
20 ГАЗОВЫЙ КЛАПАН
31 КАМЕРНЫЙ ТЕРМОСТАТ
(ДОПОЛНИТЕЛЬНО)
32 ПРОГРАММНЫЕ ЧАСЫ
(ДОПОЛНИТЕЛЬНО)
33 4-НОЙ СОЕДИНИТЕЛЬ
ЧАСОВ (ДОПОЛНИТЕЛЬНО)
41 LED L3
44 LED L7

45 КНОПКА ПОВТОРНОГО
ЗАПУСКА
46 СЕРВИСНАЯ КНОПКА РВ3
47 РВ 4 КНОПКА ВЫТЯЖКИ
48 ПОТЕНЦИОМЕТР НАСТРОЙКИ
ЦИКЛУЛЯЦИИ НАГРЕВА
49 ПОТЕНЦИОМЕТР НАСТРОЙКИ
ВОДЫ ДЛЯ ПОЛЬЗОВАНИЯ
50 ТЕРМОСТАТ OPEN-THERM
(ДОПОЛНИТЕЛЬНО)
51 СЕНСОР ТЕМПЕРАТУРЫ
НАРУЖНОЙ СРЕДЫ
(ДОПОЛНИТЕЛЬНО)
52 LED L1

53 LED L2
54 LED L8
55 LED L9
56 2-ЦИФРОВОЙ ЭКРАН
57 КНОПКА РВ 2 ПОЛЬЗОВАТЕЛЯ

УПАКОВКА



- **ВНИМАНИЕ:** При транспортировке и перевозке оборудования обратите внимание на предупреждения на картонной упаковке

- Аппарат размерами 867х522х422 (Высота х Ширина х Длина) мм транспортируется помещенным в коробку виде, поддерживаемым сверху и снизу страфорами (Рис. 2а)

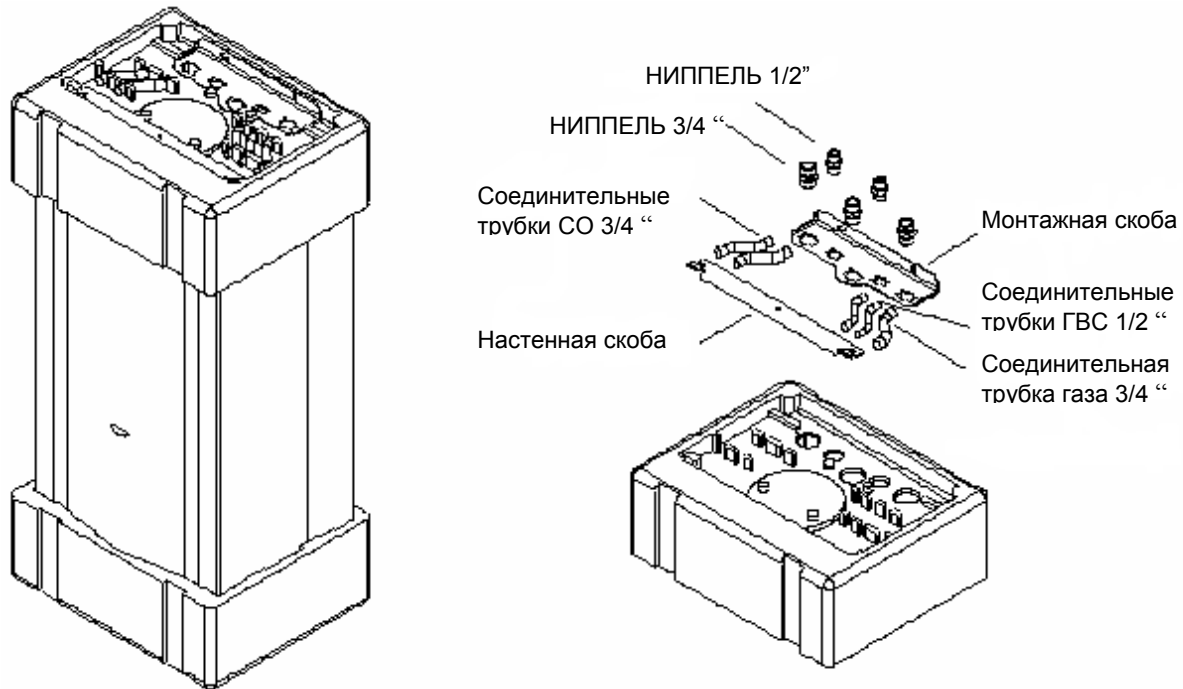


Рисунок 2

→ Необходимые части для монтажа аппарата (настенная скоба, 5 прокладок для соединений воды и газа, по 3 дюбеля и болта) находятся в верхней части упаковки.

На Рис.2 показан монтажный набор. Части находящиеся в данном наборе нижеследующие:

- а) Монтажные скобы
- б) Соединительные трубки КО (3/4", 2 штуки)
- в) Соединительные трубки ГВС (1/2", 2 штуки)
- г) Соединительная трубка газа (3/4", 1 штука)
- д) Ниппели (1/2", 2 штуки - 3/4", 3 штуки)
- е) 6 штук 3/4" прокладок, 4 штуки 1/2" прокладок (для соединений воды и газа)

→ В герметических котлах в отдельной картонной коробке поставляется комплект коаксиальной трубы.

Содержание герметического набора состоит из нижеследующих частей:

- а) 90 герметическое колено (Ø60/100 мм)
- б) Герметическая выходная труба вытяжки (L=860 мм, Ø60/100 мм)
- с) Прокладка (Ø 96,3/128 мм)
- д) Прокладка, 2 штуки (Ø60 мм)
- е) Болт крепления, 4 штуки (Ø 3,9 x 13мм)
- ф) Прокладка EPDM (100 мм)
- г) Внутренние и внешние фланцы трубы EPDM, 2 штуки (Ø100 мм)

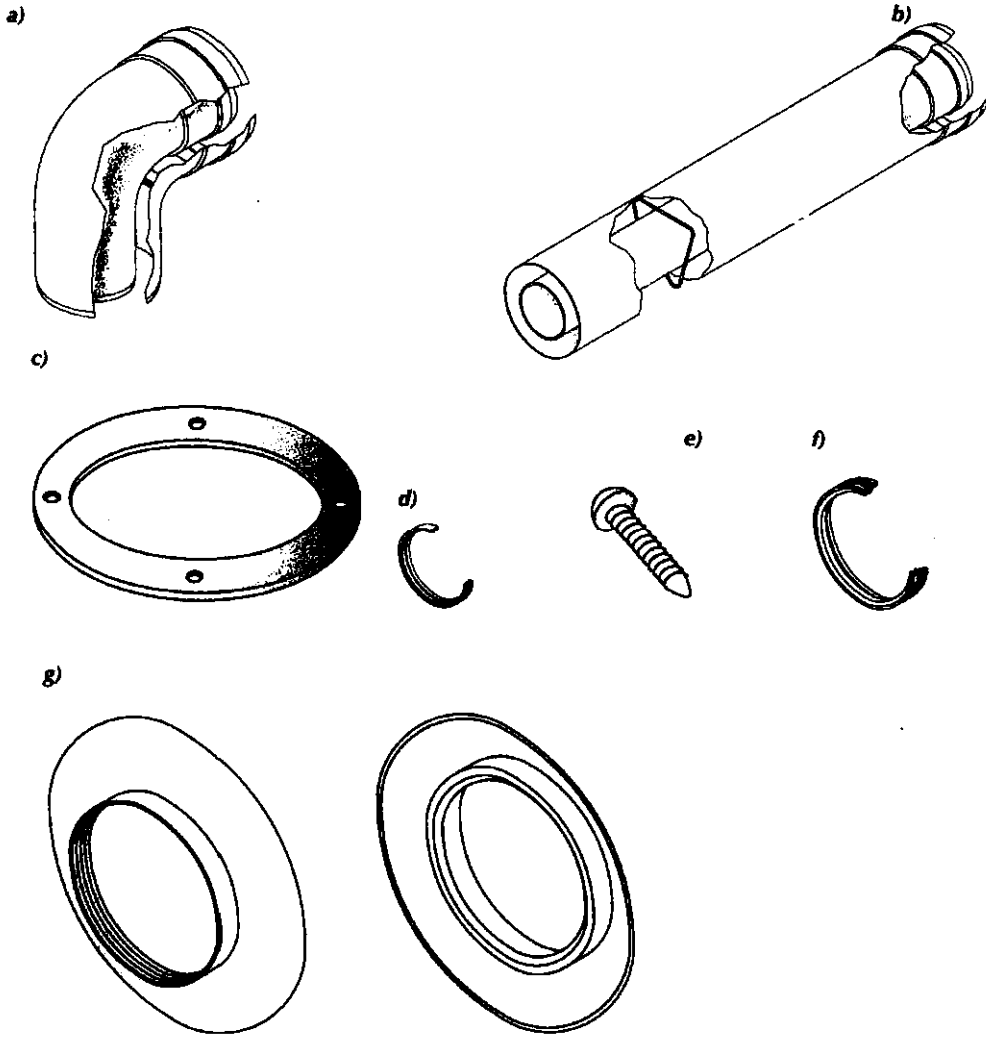


Рисунок 3

МОНТАЖ

Определение места установки водонагревателя

Места где можно установить газовый водонагреватель ограничены правилами TSE и ответственными по газоснабжению компаниями. Такие ограничения как пространство вокруг водонагревателя, необходимое для обслуживания, ремонта и эксплуатации, показаны на рисунке 4.

Рисунке 4. На рисунке в миллиметрах указаны минимальные боковые и верхние пространства.

Размеры Даны В Мм

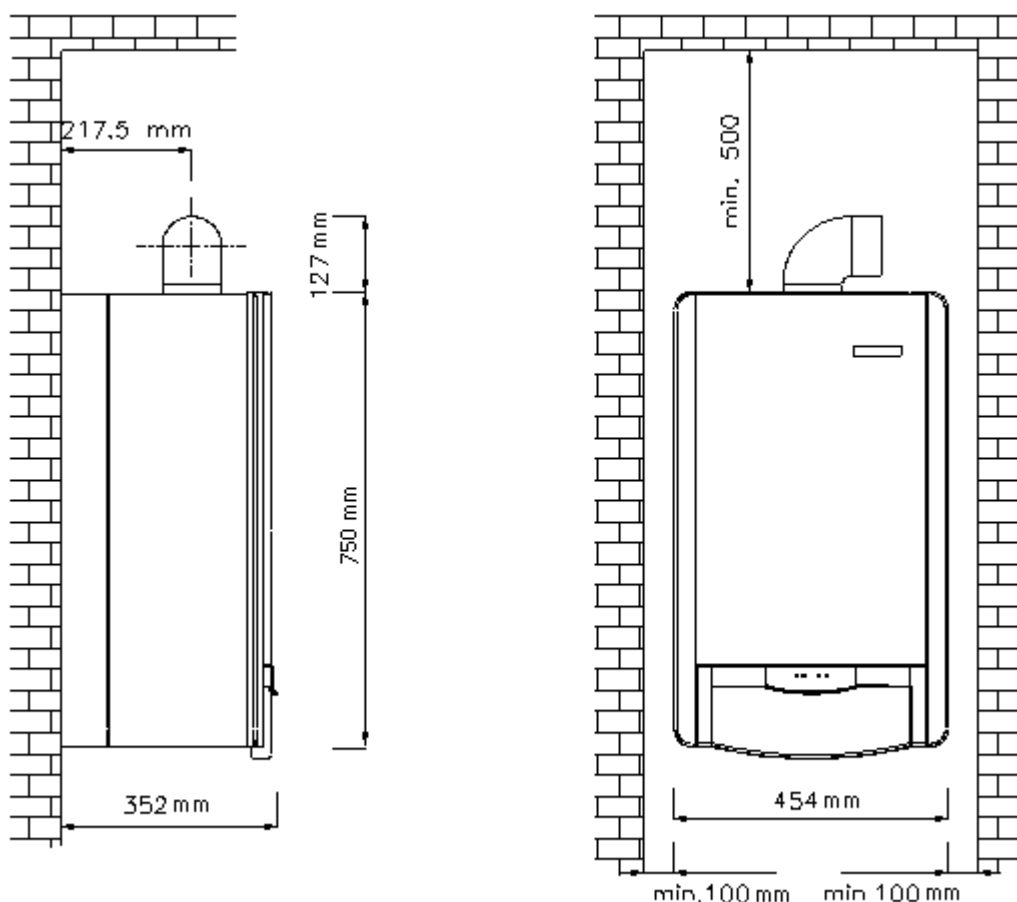


Рисунок 4



Внимание: Котел должен быть установлен таким образом, чтобы имелась возможность осуществлять ремонт квалифицированному персоналу.

При максимальной мощности нагрева температура внешней поверхности водонагревателя не превышает 85°C. Поэтому нет необходимости в дополнительной огнеупорной изоляции воспламеняемых строительных материалов, находящихся в непосредственной близости от котла.



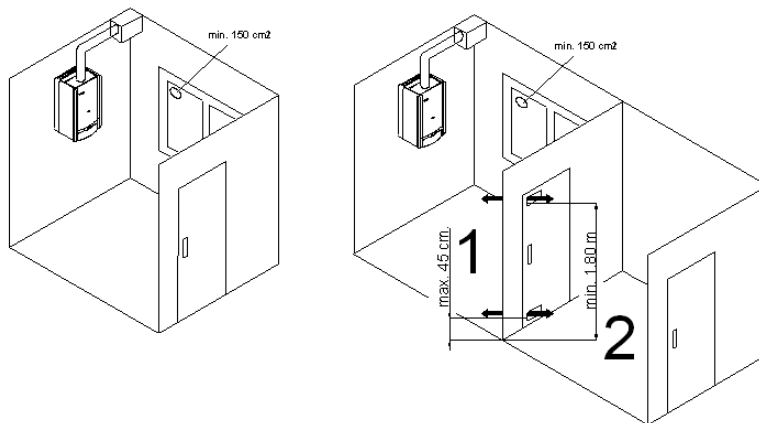
- ВНИМАНИЕ! При использовании модели котла с дымоходом, место и соединение вытяжной трубы должны соответствовать стандартам TSE и указаниям компаний, ответственных за газоснабжение.

- ⇒ Ограничения для мест установки при использовании моделей дымоходных котлов:
- на лестничных площадках зданий
 - в коридорах общего пользования в зданиях
 - на стены колонн общей вытяжки зданий
 - в непосредственной близости к общему освещению жилых домов
 - на открытых балконах, в спальне, в ванной или туалете, независимо от площади и объема этих помещений
 - если общий объем помещения составляет менее 8 м³
 - в комнатах или частях здания, в которых находятся огнеопасные и легковоспламеняющиеся материалы и вещества, при возгорании создающих повышенную опасность
 - в помещениях, где находятся взрывоопасные вещества и материалы
 - в помещениях с повышенной влажностью и запыленностью
- ⇒ Общие правила для мест установки дымоходных котлов:
- Имеет ли помещение достаточный объем для установки водонагревателя, зависит от общей термической мощности водонагревателя. На каждый 1 кВт термической мощности необходим 1 м³ объема помещения. Соответственно, если водонагреватель имеет мощность 24 кВт, то необходимый допустимый объем помещения должен составлять не менее 24 м³. (Рисунок 5а)
 - Обязательно наличие в помещении вентиляции с выходом на открытый воздух. Длина вытяжной трубы должна быть не менее 180 см, а в поперечном разрезе – не менее 150 см². Для вытяжных труб могут быть применены специальные вентиляционные пространства здания, установленные для вентиляции.
 - Если площадь помещения недостаточная для работы котла, то рядом с помещением, расположенным вблизи помещения, где установлен котел, можно обеспечить установку двух вытяжных труб в поперечном размере не менее 150 см². Таким образом общий объем смежных помещений должен составлять не менее 1 м³ на каждую термическую мощность 1 кВт. Оба вытяжных труб должны быть установлены на одной стене, верхнее пространство вытяжки должна быть установлена на высоте не менее 1.80 м, а нижняя вытяжка на высоте не более 45 см от пола (Рисунок 5б).
 - Запрещается установка водонагревателя в смежных помещениях со спальней, ванной комнатой и туалетом.



**- ВНИМАНИЕ!
Не закрывайте внешний конец вытяжной трубы.**

- ⇒ Соединение вытяжной трубы
- Устанавливать водонагреватель нужно как можно ближе к вентиляционному отверстию. Длина горизонтального соединения вытяжной трубы должно быть минимальным. Максимальная длина горизонтального соединения вытяжной трубы должно быть не более 2,5 метров (TS11384)
 - Если длина вытяжной трубы более 0,5 метра, то необходимо после выхода на открытый воздух удлинить её на 40 см вертикально. На конец вытяжной трубы должно быть установлено колено.



(А) Объем комнаты $\geq 1 \text{ м}^3/\text{кВт}$

(Б) Объем комнаты $1 \leq 1 \text{ м}^3/\text{кВт}$
Общий объем комнат 1 и 2 $\geq 1 \text{ м}^3/\text{кВт}$

Рисунок 5.

Вытяжная труба должна быть установлена так, чтобы не сужать вентиляционную шахту и должна иметь положительный уклон к вентиляционному отверстию как минимум 3° .

- Не рекомендуется использовать в соединениях вытяжной трубы 90° -ные отводы, необходимо использовать 135° отводы или гибкие (стальные) трубы для отвода газа. Длина каждого отвода вытяжной трубы 90° должна составлять 60 см, а длина каждого отвода вытяжной трубы 135° должна составлять 30 см.

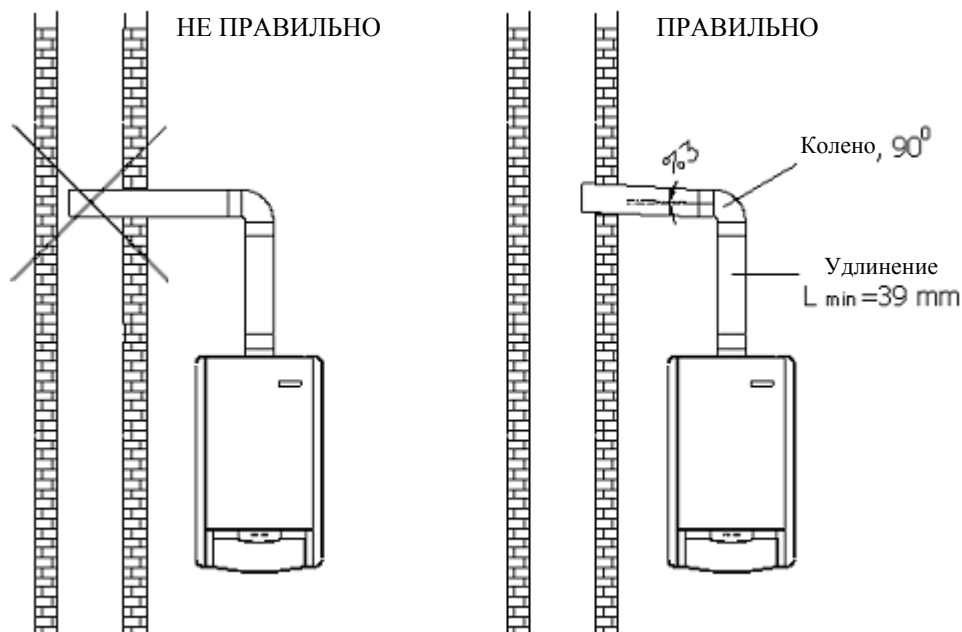


Рисунок 6.

- Материал вытяжной трубы должен быть: нержавеющая листовая сталь, эмалированная листовая сталь (минимальная толщина листа стали должна быть 0,6 мм). Запрещается использовать вытяжные трубы изготовленные из оцинкованной стали, пластика или асбеста.

- Места соединений труб должны быть герметичными. Если для герметизации используется какой-либо материал, то он должен быть устойчив к высоким температурам.

- Вытяжные трубы не должны проводиться через лестничные площадки, вход в здание, вентиляционные шахты, чердаки, спальни, ванные комнаты и туалеты. В помещениях, через которые будет проводиться вытяжная труба. Не должно находиться легковоспламеняемых и взрывоопасных материалов и веществ.
- Если вытяжная труба проходит через осветительные шахты, то необходимо изолировать трубу во избежание охлаждения выбрасываемых через него газов.
- Если вытяжная труба проходит вблизи дверей, окон и т.п., то минимальное расстояние между трубой и этими предметами должно быть 20 см (TS 7363). По стандарту TS 3541, если вытяжная труба имеет теплоизоляцию, то это расстояние может быть сокращено на 25%.

⇒ Общие положения по соединению к вентиляционным шахтам

- Типы вентиляционных шахт делятся на три основные категории: вытяжные трубы для отработанных газов, искусственные вытяжки, общие вытяжки (дымоходы) и отдельные (самостоятельные) вытяжки (см. Рисунок 7). Водонагреватели класса «Б» могут быть соединены к вентиляционным шахтам категории В и С (если нет ограничений со стороны ответственных компаний по газоснабжению). Запрещается соединять водонагреватели класса «Б» к вентиляционным шахтам категории А. Вентиляционные шахты категории В имеют отдельные каналы и каждый канал может быть использован только одним соответствующим ему пользователем.
- Вентиляционные шахты должны быть выполнены в соответствии со стандартами TS 12514, TS 2165, TS 11383, TS 11384 и TS 11386.
- Дымоходы вентиляционных шахт должны быть вертикальными. Максимальное отклонение не должно превышать 30° и не более одного раза.
- Запрещается соединять вытяжку над газовой плитой к одной и той же вентиляционной шахте.
- Минимальная эффективная высота вентиляционной шахты должна быть не менее 4 метров.

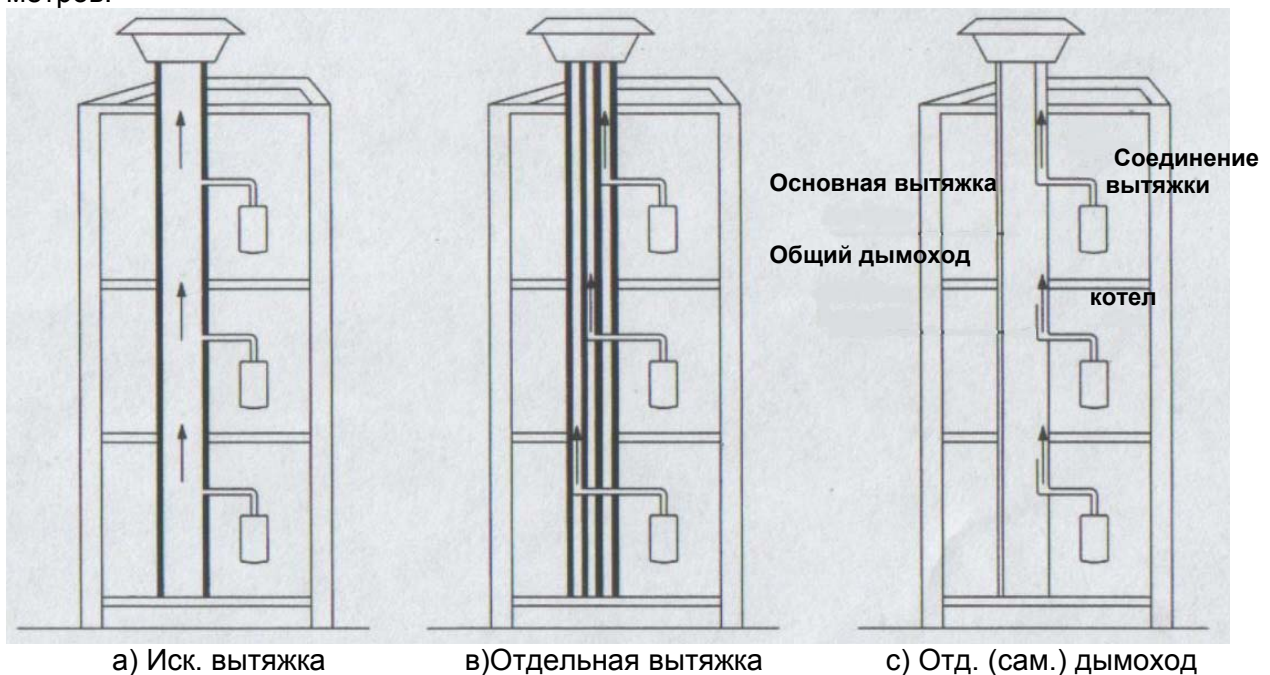


Рисунок 7.



- ОПАСНОСТЬ: Место для монтирования герметического оборудования и выхода герметической трубы должны соответствовать TSE и рекомендациям компетентных лиц организации по газу.

Нижеследующие ограничения установлены TSE и компетентными органами по газу для определения места монтирования герметического оборудования:

- на лестничные пространства в зданиях
- в открытые для общего пользования коридоры здания
- на стены вытяжек
- в освещенные места зданий, монтаж оборудование типа С не должно выполняться

Если аппарат примонтирован внутри кабины, для осмотра и обслуживания необходимое расстояние должно быть минимум как указано на Рис. 8

- На крышу кабины и под кабину должны быть поставлены 2 вентиляционных клапана. Вытяжки в соответствии с таблицей 3 обеспечивает вентиляцию кабины и препятствует нагреванию установки.

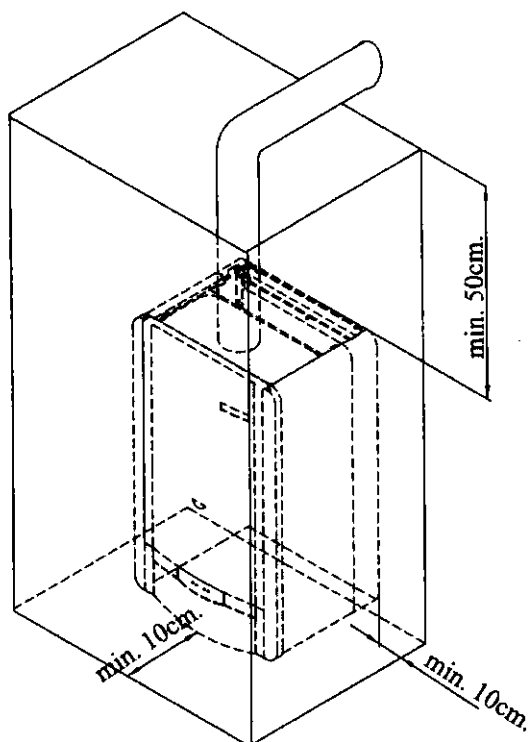


Рисунок 8

Эксплуатация турбированных котлов

Таблица 3.

Термальная сила аппарата	Место вентиляционного клапана	Воздушные клапаны кабины	
		Прямое соприкосновение с воздухом	Соприкосновение с внутренней средой здания
24 кВт	Верх Низ	110 (см ²)	220 (см ²)
28 кВт	Верх Низ	130 (см ²)	260(см ²)

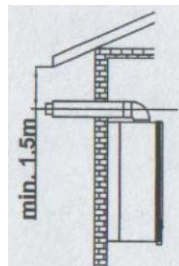
При определении места монтажа для водонагревателя одной из важных точек, на которую следует обратить внимание, также является место выхода коаксиальной трубы. Выходы трубы обязательно должны соединяться с прямым внешним окружением и местом циркуляции воздуха. Выходы вытяжки:

- в проход и коридоры
- в узкие промежутки навесов

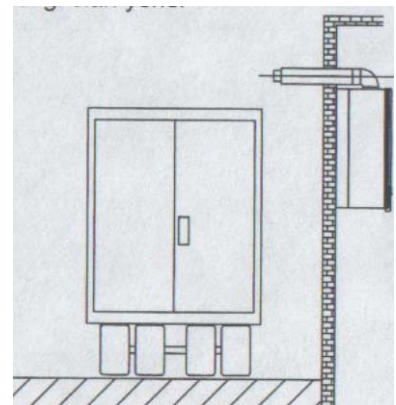
- в освещенные пустоты и вентиляцию зданий
 - на балконы (открытые или закрытые)
 - под выпуклую конструкцию препятствующую выходу отбросных газов и пустоты лифта
 - в пространство зданий, обеспечивающих свежий воздух
 - в атриумы между зданий
 - не следует монтировать на места прямого попадания ветра.
- Аппарат должен находиться на расстоянии не менее 1,5 м от навесных крыш или деревянных покрытий (Рис 9а)
- В местах возможных ударов на выходе вытяжки, выходы вытяжки должны защищаться нержавеющей или гальванизированной железной сеткой. В местах наличия дорожного движения, это ситуация должна приниматься во внимание. (Рис. 9б)
- В местах прохождения людей, например, на тротуарах, высота выхода вытяжки должна быть минимум 2 м. Для зданий имеющих полуподвальный этаж, с целью принятия необходимых мер по безопасности, эта высота составляет минимум 1 м (Рис 9с)
- На открытых площадях выход вытяжки должен быть минимум 0,3 (Рис 9д)

Турбинированный котел

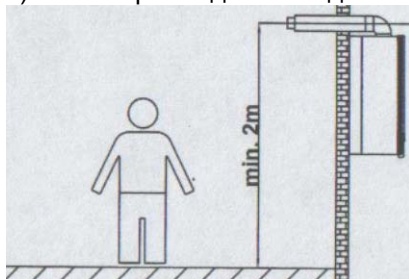
а) Расстояние до крыши движения



б) Места с наличием дорожного движения



с) Места прохождения людей



д) Места без людей и машин

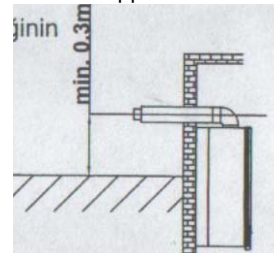


Рисунок 9

- В оборудовании типа С горизонтальные выходные концы, для предотвращения попадания дождевой воды в аппарат, должны монтироваться с наружной стороны с 1-2% наклоном вниз (Рис.10а).

- Расстояние между концом выхода выхлопных газов и противоположным зданием должно быть минимум 3м. (Рис.10b)

- Расстояние от конца выхода вытяжки оборудования типа С прямо вверх должно быть минимум 2,5м. Кроме того, концы выходов выхлопных газов, должны находиться под окном на расстоянии 30 см вниз (Рис.10с).

- Аппараты типа С могут монтироваться ниже уровня поверхности (подвальные этажи) с условием что трубы газовых отбросов и сгораемый воздух, открываются в сторону своих внутренних каналов. Профильные площади каналов должны быть минимум $0,75 \text{ м}^2$ и маленький угловой размер - минимум 0,5 м. Вентиляционное пространство в данных каналах не должны быть окнами.

- В аппаратах типа С, концы труб выхода выхлопных газов и сгорания воздуха должны находиться на расстоянии минимум 5м от насосов и депо горючего.

Турбинированный котел

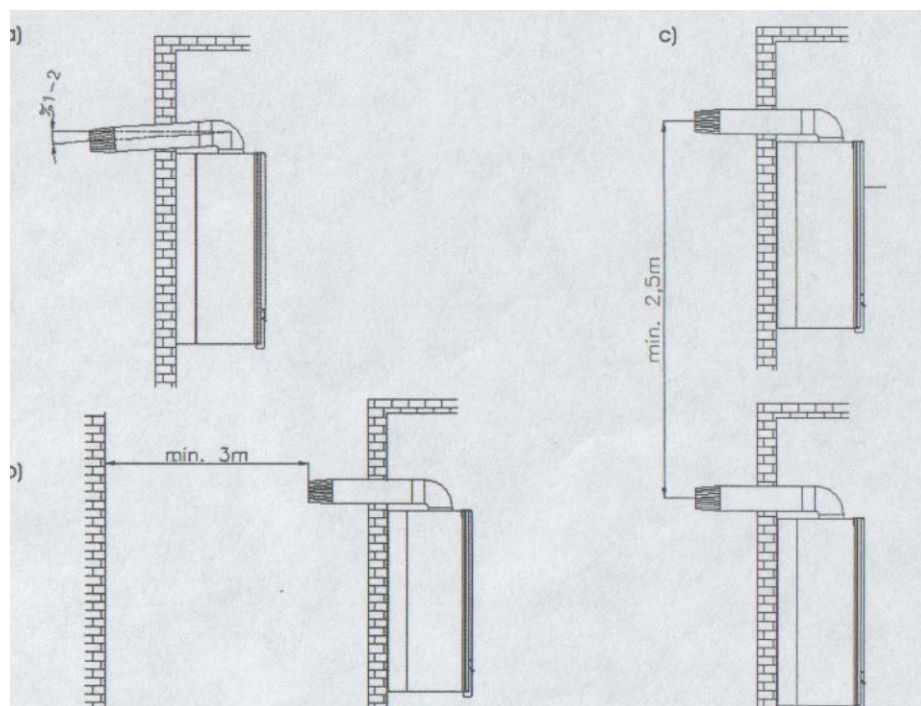


Рисунок 10

- При монтаже оборудования на чердачный этаж или в комнаты под чердаком или крышей, конец трубы вытяжки должен быть на высоте минимум 40 см. (Рис. 11)

- Необходимо, чтобы крыша была огнеустойчивая. «Герметическая группа труб», обеспечивающая выход выхлопных газов, находясь между крышей должна быть изолирована огнеустойчивым материалом.

- Если крыша не из огнеустойчивого материала «герметическая группа труб» при прохождении через потолок, должны быть изолированы несгораемым материалом.

- Для предотвращения засорения труб, находящаяся под крышей оставшаяся часть группы герметических труб обязательно должна быть изолирована.

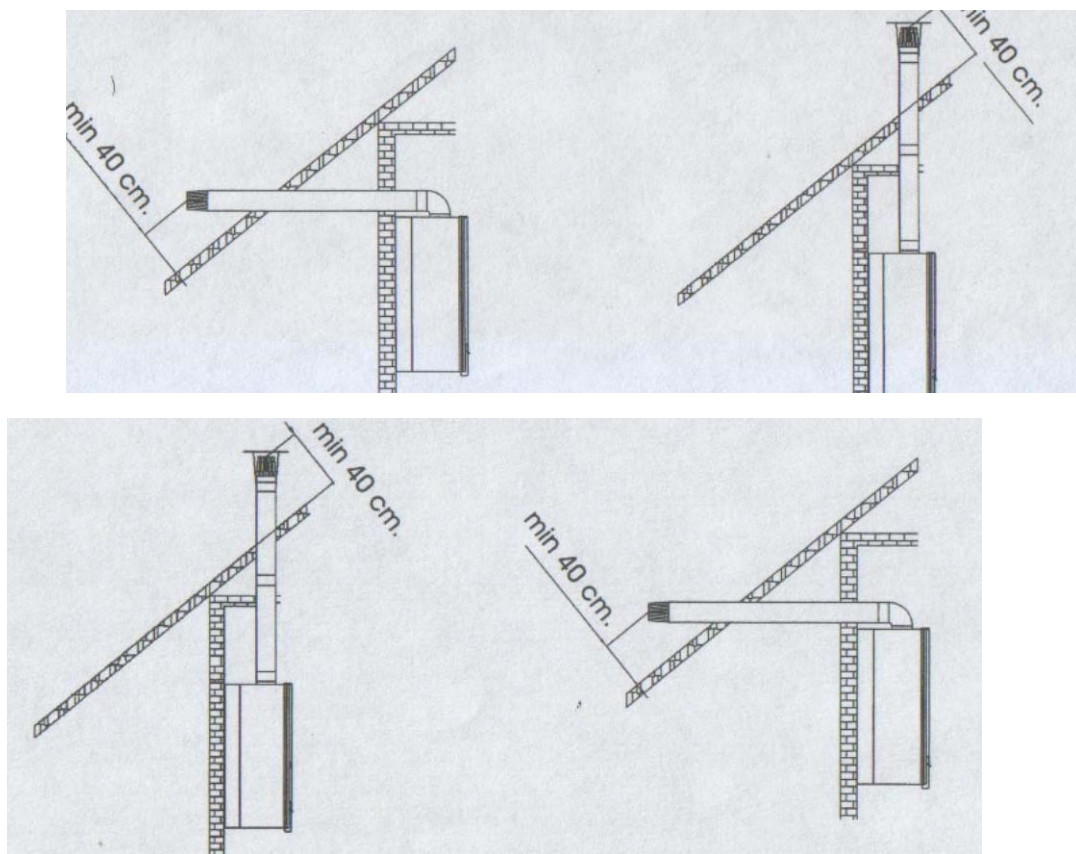


Рисунок 11

Вешание на стену

После определения места монтажа котла.

- Используя шаблон монтажа, находящийся в упаковочной коробке, помечаются места настенных скоб и места монтажных скоб.

- После выполнения отверстия на помеченных местах, при помощи дюбеля, вышедшего из упаковки оборудования, скобы для вешания и монтажные скобы прикрепляются к стене.

- После того, как водонагреватель был поднят на достаточную высоту, находящаяся на задней панели скоба для вешания, насаживается на настенные скобы.

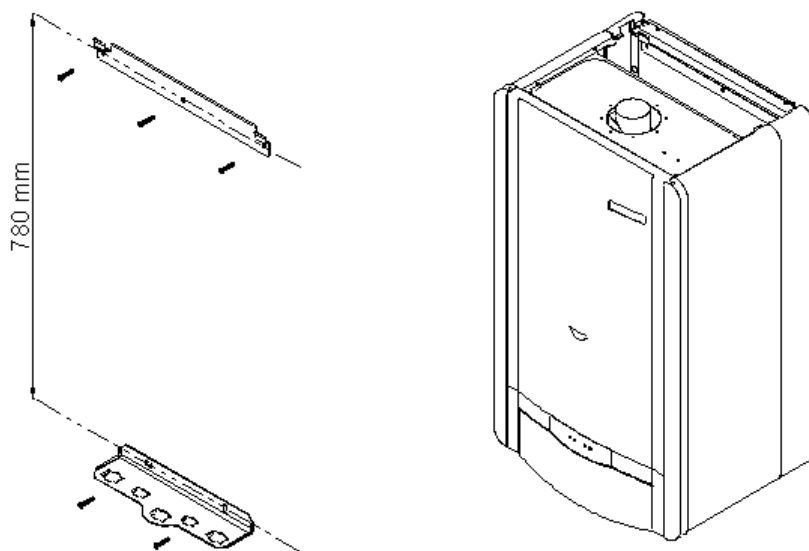


Рисунок 12

СОЕДИНЕНИЯ

Соединение дымохода.

ДЫМОХОДНЫЙ КОТЕЛ

- Вставьте трубу выхлопных газов во вход вытяжки.
Находящиеся внутри 2 трубы с уровнем понижения труб выхлопных газов ограничены.

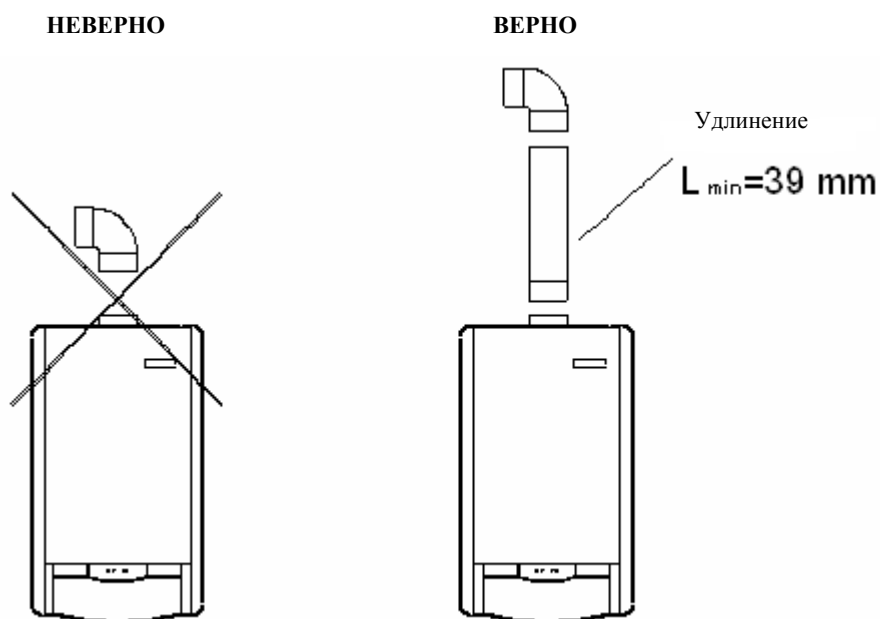


Рисунок 13

Турбированный котел

В герметическом аппарате анализ выхлопных газов выполняется 2-мя способами

- Горизонтально примонтированная с одинаковыми параметрами одна общая вытяжка газа/терминал свежего воздуха
- Вертикально примонтированная с одинаковыми параметрами одна общая вытяжка газа/терминал свежего воздуха
- Двойное соединение для анализа отбросных газов и свежего воздуха 2-х различных труб.



ИНФОРМАЦИЯ: Данный с котлом набор коаксиальной трубы соответствует соединению вытяжки. Для двух- терминального и вертикального соединения, части коаксиальной трубы, в случае необходимости, заказываются у компетентных филиалов фирмы Е.С.А.

а) Горизонтальное Соединение

- Одни из частей набора герметической вытяжки, могут быть вмонтированы в зависимости от желаемого угла колена в 90, а также необходимо учесть вращение в 360 угла для котла. (Рис. 14)

Содержание упаковки набора вытяжки

- Ø 96,3/128 мм не пропускная прокладка, открытые отверстия под болты колена должны прикрепиться в соответствии друг с другом.
- Ø 60 мм прокладка, колена – место соединения выхода вентилятора с внутренней стороной
- Ø 60 мм прокладка, колена – место соединения удлинения с внутренней стороной

- Ø 100 мм EPDM прокладка, колено – место соединения удлинения с внутренней стороной. Располагается как показано на Рис. 15.
- Ø 90 мм герметическое колено. Прикрепляется к водонагревателю при помощи 4 болтов.



ИНФОРМАЦИЯ: *Выходной конец коаксиальной трубы, для предотвращения попадания дождевой воды в оборудование, должен монтироваться с наружной стороны с 1-2% наклоном вниз.*

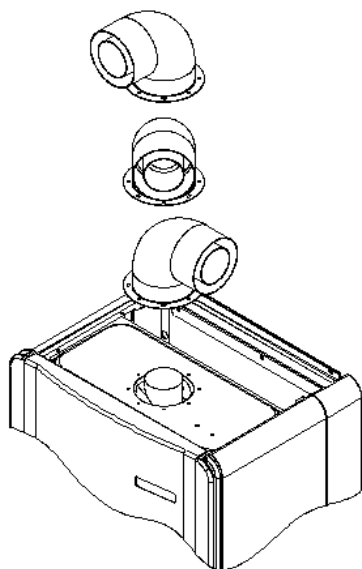


Рисунок 14

Турбированный котел

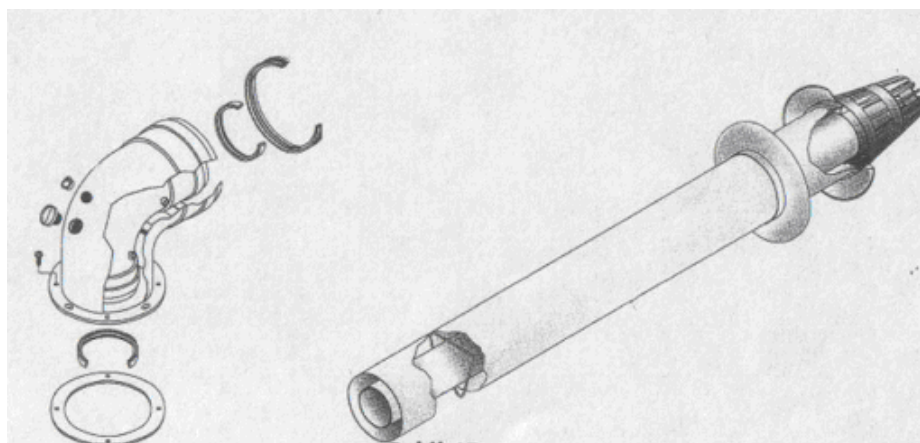


Рисунок 15

В случае недостаточной длины, вышедший из упаковки оборудования, набора коаксиальной трубы, в зависимости от необходимости, заказываются части коаксиальной трубы у ЕСА филиалов, ни в коем случае не пользуйтесь другими частями коаксиальной трубы.

Аксессуары набора коаксиальной трубы для горизонтального соединения (рис.16)

- a) L= 500 мм, Ø60/100 мм удлинение
- L= 1000 мм, Ø60/100 мм удлинение
- b) Ø60/100 мм, 90° е колено
- c) Ø60/100 мм, 45° е колено

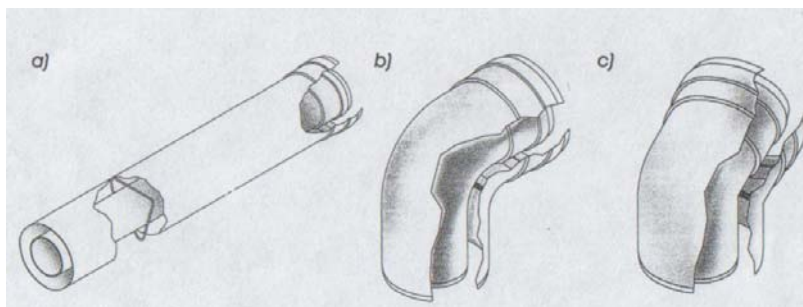


Рисунок 16

Турбированный котел

Длина комплекта герметической вытяжки, установленного горизонтально, не должна превышать 3 м.. А также данная общая длина снижается на 1м. при использовании каждого 90° отвода или 2-х 45° колен (Рисунок 17). Максимум можно применять 3 отвода 90°.

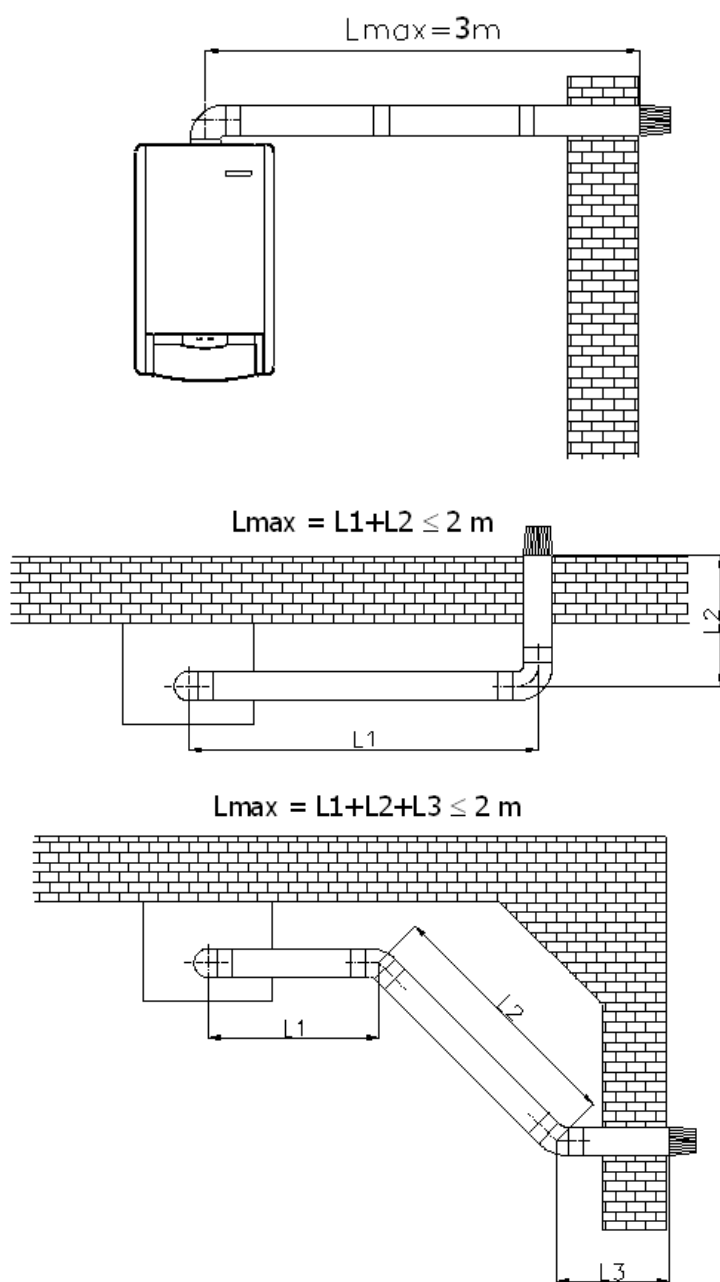


Рисунок 17

➔Монтаж прокладки закрепления:

Для обеспечения эффективного горения и создания соответствующих значений отработанного газа в зависимости от длины терминала на выходное отверстие монтируется закрепляющая прокладка.

Таблица 4

Марка котла	Отвод	L (m)	L max (m)	Прокладка закрепления (mm)
FO 24 НВ	1x90°	≤ 1	3	Ø45
	1x90°	$1 < \leq 2$		Ø49
	1x90°	$2 < \leq 3$		-
	2x90°	≤ 1	2	Ø49
	2x90°	$1 < \leq 2$		-
	3x90°	≤ 1		-
FO 24 НМ	1x90°	≤ 1	3	Ø46
	1x90°	$1 < \leq 2$		Ø49
	1x90°	$2 < \leq 3$		-
FO 28 НМ	2x90°	≤ 1	2	Ø49
	2x90°	$1 < \leq 2$		-
	3x90°	≤ 1		-

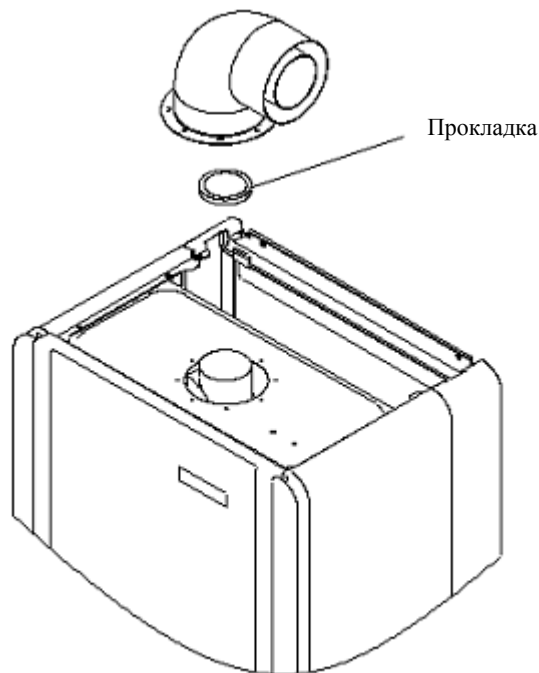


Рисунок 18

b) Вертикальное соединение

→ Вертикальное соединение можно выполнить при помощи комплекта вытяжки Ø60/100 мм или Ø 80/125 мм. Общая длина комплекта коаксиальной трубы диаметром Ø60/100 мм не должна превышать 3 метров и общая длина коаксиальной трубы диаметром Ø80/125 мм не должна превышать 8 метров. Данная длина уменьшается на 1м при использовании одного отвода 90 о и двух отводов 45 о. (Рисунок 19)

Аксессуары комплекта коаксиальной трубы для вертикальной установки Ø60/100 мм

А) Единица вертикального соединения Ø60/100 мм

Б) Ø60/100 мм 90 о отвод

В) L=500 – L= 1000 удлинение Ø60/100 мм

Г) Промежуточная единица Ø60/100 мм

Д) Вертикальный наконечник Ø60/100 мм

Е) Ø60/100 мм 45 о отвод

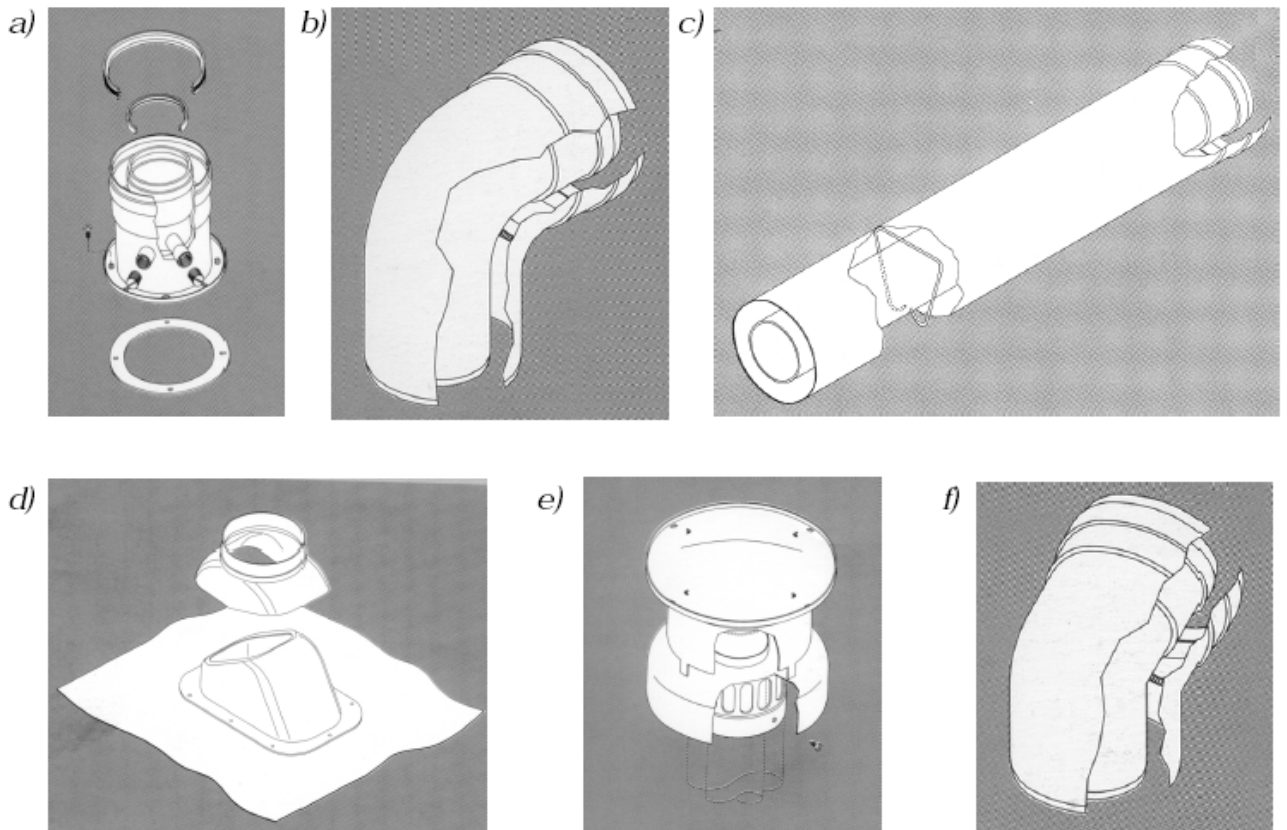
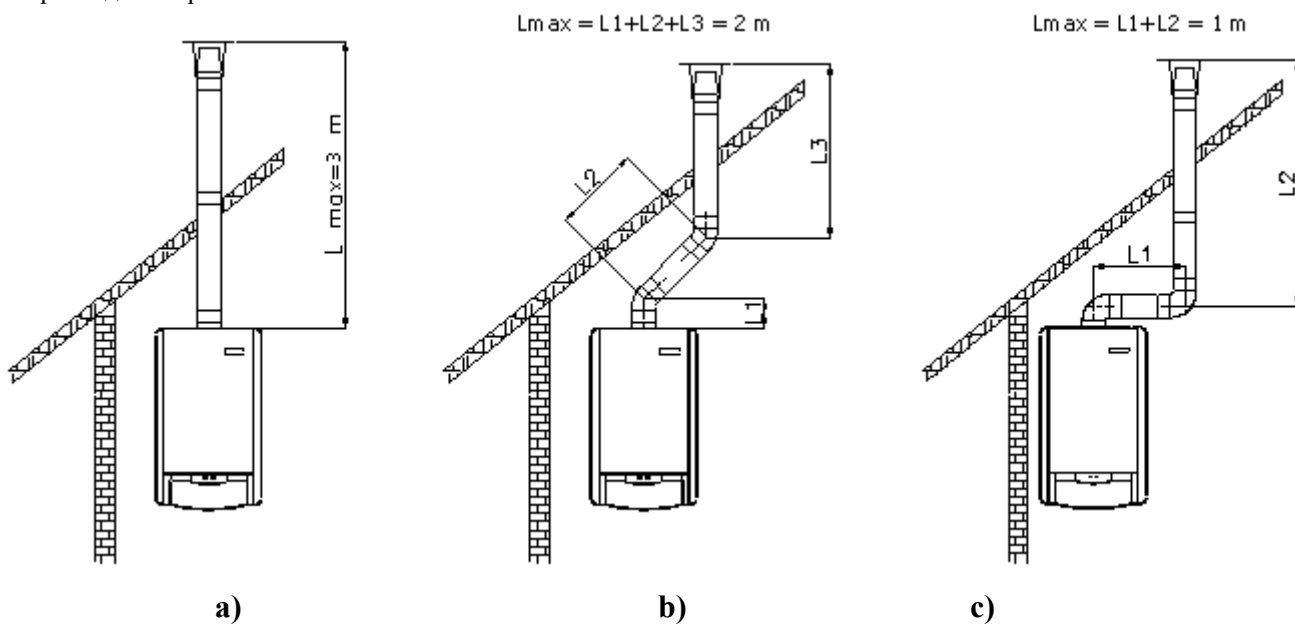


Рисунок 19

Таблица 5 Диаметры прокладки частей герметических вытяжек Ø60/100 мм

Нотация продукции	Колено	L (м)	L max (m)	Закрепляющая прокладка (mm)
FO 24 HB	-	≤ 1	3	Ø45
	-	$1 < \leq 2$		Ø49
	-	$2 < \leq 3$		-
	1x90°	≤ 1	2	Ø49
	1x90°	$1 < \leq 2$		-
	2x90°	≤ 1		-
FO 24 HM	-	≤ 1	3	Ø46
	-	$1 < \leq 2$		Ø49
	-	$2 < \leq 3$		-
FO 28 HM	1x90°	≤ 1	2	Ø49
	1x90°	$1 < \leq 2$		-
	2x90°	≤ 1		-

При использовании Ø 80/125 коаксиальной трубы до 2 м применяются прокладки закрепления, используемые для коаксиальной трубы Ø 60/100 (Таблица 5). При длине 2м и 8 м. не применяется прокладки закрепления.



Образцовые вертикальные соединения (Ø 60/100)
Рисунок 20

с) Двойное соединение:

→ Максимальная длина труб для отработанного газа и воздуха не должны превышать значения, данные в Таблице 6. Двойная система вытяжки применяется при параллельной установке труб для отработанного газа и воздушных труб (Рисунок 22).

- Комплект двойной системы вытяжки и аксессуары (Рисунок 21)

- а) Комплект двойной вытяжки
- б) L=500 – L= 1000 удлинение Ø 80 мм
- в) Ø80 мм 90 о отвод
- г) Ø80 мм 45 о отвод

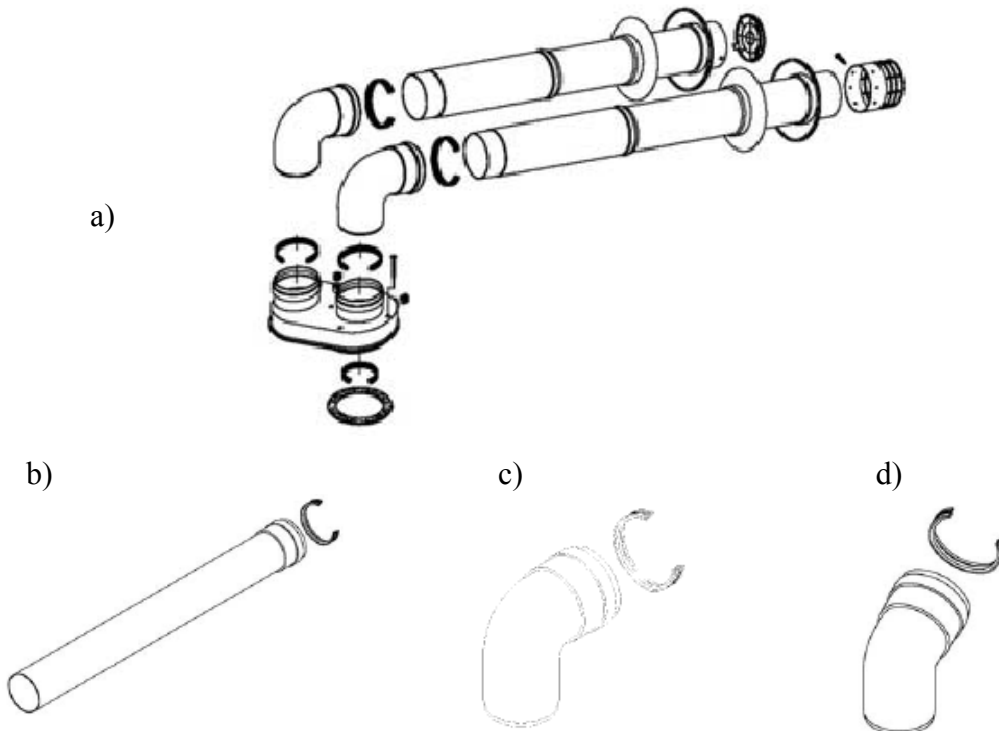


Рисунок 21

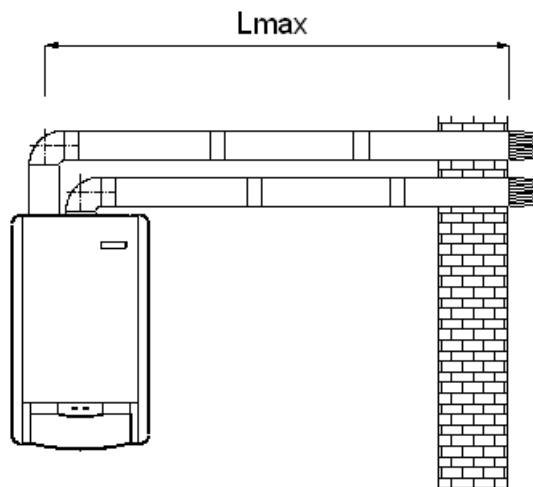


Рисунок 22

Таблица 6

Продукция	Отвод	Lmax (m) (с изоляционными трубами)	Lmax (m) (вместе с адаптером с отверстием)	Lmax (m) (трубы без изоляции)	Закрепительные прокладки (mm)
FO 24 НВ	1x90°	13	13	3	Ø 42
FO 24 НМ	2x90°	12	12	2	Ø 42
FO 28 НМ	1x90°	12	12	6	-
	2x90°	11	11	5	-

Подключение газовых и водных труб

При помощи консоля для монтажа на стену и трубы для подключения воды и газа и комплект принадлежностей для подключения установки способствуют легкость монтажа и эстетичный вид. (Рисунок 23)

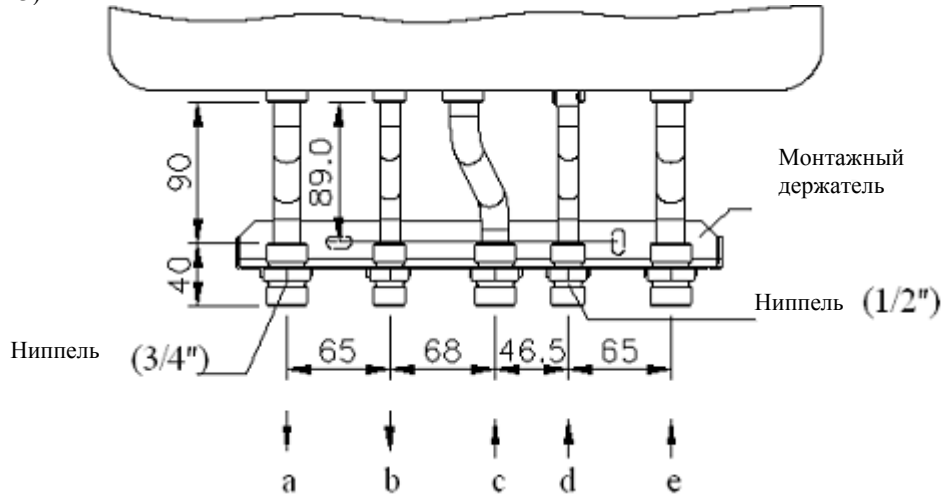


Рисунок 23

- А) Подача в систему отопления (3/4») (горячая)
- Б) Подача ГВС (1/2») (горячая)
- В) Линия входного отверстия газовой трубы 3/4»
- Г) Выход ГВС (1/2») (холодная)
- Д) Выход из системы отопления (3/4») (холодная)

- На газовые и водные трубы устанавливаются клапаны в соответствии с диаметром труб. Кроме того нужно установить фильтр для отходов во входное отверстие трубы (1/2») бытовой воды и на выходе трубы калорифера (3/4»).
- шланг, поступающий из предохранительного клапана 3 бар, присоединяется в линию отвода сточной воды.
- Соединение между прибором и газовой трубой внутри помещения осуществляется гибкая соединительная часть (гибкая труба).

Электрическое соединение



ОПАСНОСТЬ:

При подключении электроэнергии к установке обратите внимание, что линия не была под напряжением

Электрическая система прибора должна питаться линией с заземлением и имеющей розетку с достаточным напряжением (230 В АС, 50 Гц.). Неисправность карт, которая может возникнуть в результате частых изменений напряжения не входят в гарантию.



ОПАСНОСТЬ:

При повреждении кабеля питания, кабель должна менять фирма-производитель, ответственное сервисное обслуживание или специалист по данной части.

1. Комнатный термостат (по выбору)

Комнатный термостат марки Honeywell, который будет использован вместе с вашей установкой, имеет два различных вида:

- Комнатный термостат (Т6360А1004 – Рисунок 24 а), имеющий регулируемую шкалу. На термостате имеется шкала от +10°C.....+30°C.
- Цифровой программируемый комнатный термостат (Т6651Е1011 – Рисунок 24б), дает возможность настроить программу на каждый день недели. Имеется специальная программа, защищающая от замерзания.



Рисунок 24 а



Рисунок 24б



Рисунок 24 с



Information *С установкой необходимо применять и один из видов комнатного термостата Honeywell. Фирма не принимает ответственность за неисправности, которые могут возникнуть в результате использования термостата другой марки.*

- Электрическое соединение комнатного термостата указано на схемах цикла электропитания.
- Необходимо снять мостовое соединение между 3 и 4 терминалами клеммы 33 (Рисунок 1а - 1б- 1с), кабели комнатного термостата подключаются эти терминалы

2. Комнатный термостат Open-Therm с модуляцией (по выбору)

- Материнская карта установки поддерживает протокол **контакта Open-Therm** и Комнатный термостат Open-Therm с модуляцией (Honeywell CRO4 серия, 187M1029 – Рисунок 24 С и Т87M1003- Рисунок 24б модели) может быть подключен к вашей установке в нижеприведенном виде.

-Электрическое соединение комнатного термостата Open-Therm (№50) указано на схемах цикла электропитания. (Рисунок 1а – 1б-1с).

- Все соединения комнатного термостата Open-Therm подключаются в терминалы 11 и 12 основного коннектора.

3 Сенсор температуры наружного воздуха (по выбору)

При подключении к вашей установке сенсора температуры наружного воздуха, то ваша установка с учетом температуры наружного воздуха. Для этого:

- Электрическое соединение сенсора температуры наружного воздуха (№51) указано на схемах цикла электропитания. (Рисунок 1а – 1б-1с).

- Все соединения сенсора температуры наружного воздуха подключаются в терминалы 13 и 14 основного коннектора

ВВЕДЕНИЕ В ЭКСПЛУАТАЦИЮ И ИСПОЛЬЗОВАНИЕ

Заключительные контроли и процедуры, необходимые выполнить до первичного включения установки



ИНФОРМАЦИЯ: После монтажа котла на стену в соответствии с требованиями TSE и стандартам ответственной фирмы газовой промышленности, завершения работ по монтажу дымохода, подключения электроэнергии, труб воды и газа, ответственный монтажник должен провести заключительные контрольные работы и процедуры

1. Наполнение водой котла и системы котла.

- Сначала откройте все краны радиаторов.
- Должны быть открытыми все краны котла для подачи и приема воды из котла. Проверьте.
- Открывается ручной кран на теплообменнике (Для этого нужно снять переднюю панель, крышку камеры сгорания (в турбированных котлах) и правую боковую панель).
- После данных процедур медленно открывается кран для наполнения водой и начинается процесс наполнения. Как только начинает поступать вода из крана, имеющегося на теплообменнике закрывается вентиль. Процесс продолжается, пока на термоманометре не появится запись о значении давления воды 1,5-2 бар, а затем кран для наполнения закрывается.



ВНИМАНИЕ:

Обязательно закройте кран для наполнения водой, вода, которая будет поступать из системы может повредить окружающие предметы.

- Для спуска воды системы котла необходимо расслабить вентили радиатора и подождать пока не начнет оттуда течь вода. Данная процедура выполняется для всех радиаторов.
- Давление воды повторно нужно проверить по указаниям термоманометра. Открывается клапан под давлением и наполняется вода до уровня давления 1,5-2 бар.
- Снова нужно проверить наличие воздуха в системе котла при помощи вентиля радиаторов. Для обеспечения эффективного отопления нужно спустить воздух, который имеется в радиаторах системы.
- А затем нужно проверить наличие утечек в системе котла и трубопроводных системах.



ВНИМАНИЕ:

Для избежания образования накипи на теплообменнике рекомендуется не использовать воду из скважины, воду из натуральных источников и т.п., кроме воды из городской водопроводной системы.

1. Открывая кран для горячей воды проверьте систему ГВС. Контролируйте наличие утечек в трубопроводной системе.
2. Группа вытяжки для отработанного газа должна состоять из оригинальных частей в соответствии с инструкциями.

А также

Электрическая система прибора должна питаться линией с заземлением и имеющей розетку с достаточным напряжением (230 В АС, 50 Гц.).

Линия газа, проверенная ответственной специализированной фирмой, должна быть открытой. После завершения всех указанных работ нужно пригласить ответственное сервисное обслуживание для ввода в эксплуатацию системы.



Первичное введение в эксплуатацию установки должно быть выполнено ответственным сервисным инженером.



После поставки установки и первичного введения в эксплуатацию, получите необходимую информацию сервисного инженера о включении котла и правилах безопасности во время работы.

Панель управления

Панель управления установки, состоящая из нижеприведенных частей, указана на Рисунке 25

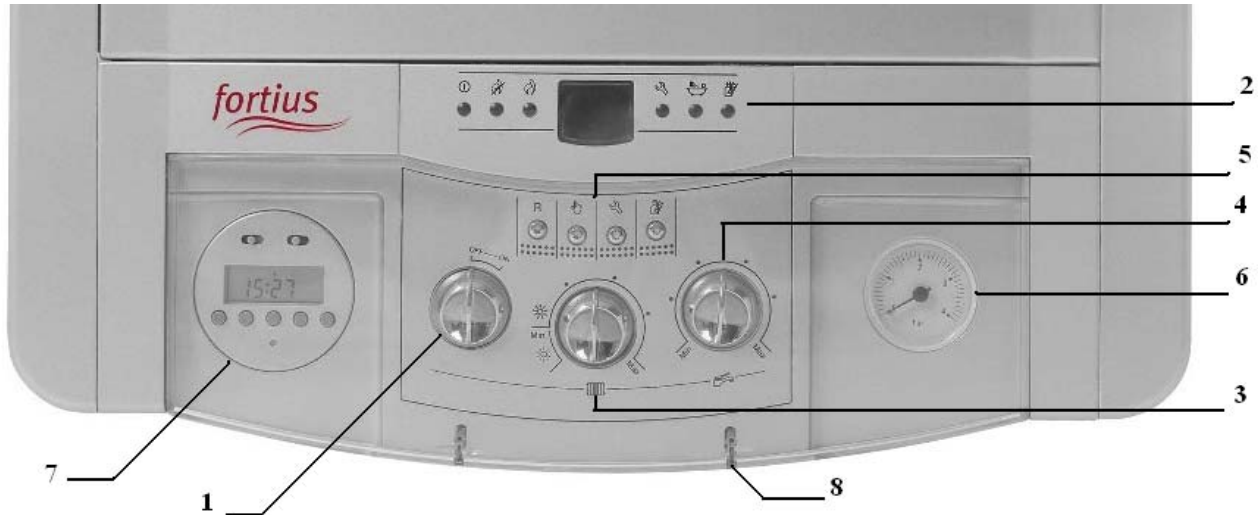
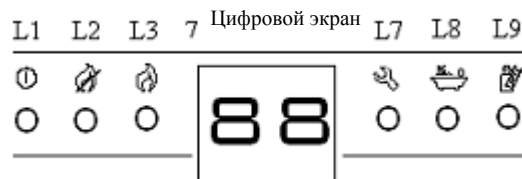


Рисунок 25

1. Кнопка включения и выключения ON/OFF:
Данная кнопка включает и выключает котел.

2. Панель указаний: 2-х цифровой экран L1 L2 L3 L7 L8 L9 (Сигнальные лампы)

Сигнальные лампы указывают неисправности, которые могут возникнуть в системе работы, цикле котла, температуре ГВС, также можно следить за температурой ГВС и значением регулирования, LED лампы показывают все состояния работы системы на 2-х цифровом экране



А) 2-цифровой экран

На 2-значном цифровом экране отражается температура воды «поступающей» в калорифер (беспрерывное горение), при использовании горячей воды на экране «мигает» лампа температуры горячей воды (быстрое мигание).

- При регулировании температуры по кнопке регулирования горячей воды и калорифера, значение температуры (необходимое значение) высвечивает на экране в течение 3-х секунд.

- При каждом нажатии на кнопку PB2 на 2-х значном экране можно увидеть последовательности Значение регулирования температуры воды, поступающего в калорифер; Значение регулирования температуры бытовой горячей воды; Ежедневное значение температуры наружного воздуха; Значение регулирования начальной точки

кривой температуры наружного воздуха; Значение склона кривой температуры наружного воздуха; Значение напряжения линии городской сети электроэнергии. См. Стр.38.

- При возможных неисправностях на экране автоматически высвечиваются коды определенных неисправностей. См. Стр.46

Значение дисплея

- Значения от 00 до 99, высвечиваются без точек.
- Так как экран является 2-х значным, значения, которые не показывают два значения, отражаются в нижеприведенном виде.
- Отрицательные значения отражаются указанием точки после последнего значения. 10. = -10
- Значения от 100 до 199, высвечиваются, вставляя точки между двумя цифрами. 0.0 = 100
- Значения от 200 до 299, высвечиваются, вставляя точки между каждыми цифрами. 1.0 = 110
- b) LED L1, L2, L3; L7, L8, L9 подают 4 различных вида сигналов,**
 - Включена (постоянно горит); 9.9 = 199
 - Выключена (постоянно не горит); 0.0. = 200
 - Быстрое мигание: 0,10 секунды горит – 0,40 секунды не горит. 1.0. = 210
 - Медленное мигание: 0,75 секунды горит – 0,75 секунды не горит. 9.9. = 299

Форма стандартных функций на панели указаний соответствуют данным Таблицы 7. Данные функции автоматически отражаются на панели указаний.

Таблица 7	L1	L2	L3	2-цифровой экран	L7	L8	L9
Stand-by (выжидание)	Горит	Не горит	Не горит	88	Не горит	Не горит	Не горит
Время автономного режима цикла котла	Мигает быстро	Не горит	Не горит	88	Не горит	Не горит	Не горит
Цикл котла работает *	Горит	Не горит	Горит	88	Не горит	Не горит	Не горит
Осуществляется подача ГВС **	Горит	Не горит	Горит	88	Не горит	Не горит	Не горит
Промежуток комфорта ГВС (от 35 до 45°C)	Горит	Не горит	Горит	88	Не горит	Горит	Не горит

* При работе системы цикла калорифера на 2-х значном экране будет гореть температура поступающей в систему воды (беспрерывное горение)

** При использовании ГВС на 2-х значном экране будет гореть температура поступающей в систему воды (мигание).

- Для избежания частого отключения и включения системы центрального отопления необходимо обеспечить завершение срока, установленного между двумя системами центрального отопления. Данный срок составляет 3 минуты (3 минуты является заводской настройкой и он может быть настроен ответственным сервисным обслуживанием от 0 до 15 минут) и в течение данного промежутка времени L1 будет мигать быстро.

3. Ручка регулирования отоплением (Потенциометр P1):

Данная ручка имеет 3 различных целей применения (Рисунок 26):

а) При помощи потенциометра регулирования P1 регулируется температура воды котла.

Начало зимнего положения -----

Положение лето



Рисунок 26



ИНФОРМАЦИЯ: Настройка температуры воды в контуре отопления может также выполняться через комнатный термостат. В этом случае, контролирование температуры воды в системе отопления выполняется через комнатный термостат вместо Р1 настроечного регулятора, при этом комнатный термостат должен быть в активном состоянии (Р1 настроечный регулятор необходимо установить на максимальную позицию)

б) Выбор зимней/летней операции также выполняется этим регулятором. Зимняя позиция является температурой в пределах от 40 до 80°C. Для того, чтобы установить Р1 настроечный регулятор на летнюю позицию, переместите наклон с зимней на летнюю позицию.

в) При наличии датчика наружной температуры (необязательный) соединенного с прибором, для установки наклона кривой дуги отопления используется настроечный регулятор Р1.



ИНФОРМАЦИЯ: При наличии датчика наружной температуры соединенном с прибором, настроечный регулятор Р1 не имеет никакого влияния на воду в системе отопления. Настроечный регулятор Р1, завершает наклон на кривой дуге отопления см. стр. 41.

4. Использование настроечного регулятора температуры воды (Р2)

Температура воды (35-60°) регулируется с помощью настроечного регулятора Р2 (Рисунок 27).



Рисунок 27

5. Повторный запуск - (РВ1), Пользователь (РВ2), Техническое Обслуживание (РВ3) и Кнопки трубочист (РВ4)

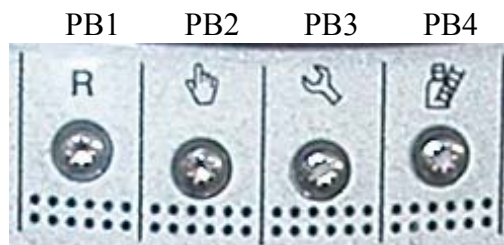


Рисунок 28

- РВ1 Кнопка Reset, используется для того, чтобы вновь восстановить работу при блокировке (плата поджига) к доступу в систему.
- РВ2 Кнопка Пользователя используется для доступа к предоставленной информации для пользователя см. стр. 38.
- РВ3 Кнопка Технического Обслуживания используется уполномоченными лицами технического обслуживания для введения определенных изменений в установки.
- РВ4 Кнопки трубочист, используется уполномоченными лицами технического обслуживания в целях проведения работ с вытяжными трубами.



РВ3 и РВ4 кнопки используются строго уполномоченными лицами технического обслуживания.

6. Манометр

С помощью манометра можно прочесть давление воды в контуре отопления.

7. Программирование времени

Для программирования времени работы, с помощью данного прибора введите желаемую дату и время.

8. Покрытие панели управления

Покрытие панели управления выполнено из тонкой пластмассы, установка температуры воды в отопительной системе может быть выполнена настроечным регулятором и рабочее давление можно проверить с помощью манометра, не открывая крышку панели.

Рабочие Функции

Включение и Отключение котла

- Регулятор для включения и отключения прибора устанавливается в позицию "ON". Сигнальная лампочка L1 постоянно горит, L7 сигнальная лампочка вместе с 2-мя цифровыми экранами мигает, в данный момент прибор проводит тестирование внутренних функций. Если проверка завершится положительным результатом, сигнальная лампочка L7 погаснет, при непрерывном горении L1 сигнальная лампочки и экрана, подается сигнал о том, что прибор в исправности и готов к работе (Табл 29а). В данном случае, если котёл на зимней позиции (Табл 30а), средство горения входит в радиаторный цикл, зажигая горелку, таким образом, обеспечивая необходимое нагревание воды. В случае, когда прибор стоит на летней позиции (Табл 30б), для получения горячей воды необходимо открыть кран горячей воды и подождать.



Установка в режиме stand-by

L1	L2	L3	2 цифровой дисплей	L7	L8	L9
ВКЛ	ВЫК	ВЫК	88	ВЫК	ВЫК	ВЫК

Рисунок 29 а

- Для предохранения от негативных явлений автоматическое зажигание имеет возможность зажигаться с перерывами в 5 раз. В случае, если горелка не зажигается, прибор переходит в режим неисправности. L2 сигнальная лампочка неисправности постоянно горит и "E1" указывая код неисправности на экране, предупреждает не исправной функциональности. В данном случае, необходимо нажать на кнопку Reset, горелка будет зажигаться снова. Если результат не доступен, см. Ремонт и Устранение Ошибок и Неисправностей.

- Для отключения прибора нажмите на кнопку "OFF" (Табл 29б), все лампочки гаснут и прибор отключается.



Установка выключена

L1	L2	L3	2 цифровой дисплей	L7	L8	L9
ВЫК	ВЫК	ВЫК	88	ВЫК	ВЫК	ВЫК

Рисунок 29б

2. Эксплуатация Радиаторного Цикла (Система отопления)

Настроечный регулятор температуры воды в радиаторах (P1) можно использовать для регуляции летней / зимней программы.

а) Летнее положение

Переведите настроечный регулятор на положение *****, в летний период вода будет нагреваться только для использования с крана.

б) Зимнее положение

Настроечный регулятор переведите на положение *****, в зимний период обеспечит как отопление, так и горячую воду с крана. (Рисунок 30а)

Вы можете выбрать любую температуру от 40°C до 80° С на настроечном регуляторе температуры прибора. На экране будет изображена установленная температура, спустя 3 секунды на экране будет изображена текущая температура, вместо установленной. Температура воды достигнет установленной температуры и остановится на данном уровне (Рисунок 30а). Когда кран открывается и используется горячая вода, экран показывает температуру используемой воды, когда экран мигает, тем самым показывается, что нагревание воды отменено, и потребление горячей воды начинается (Рисунок 31а).



Активизирована функция СО						
L1	L2	L3	2 цифровой дисплей	L7	L8	L9
Вкл	Выкл	Вкл	88	Выкл	Выкл	Выкл

Рисунок 30а

Установите P1 на летнюю позицию, летняя позиция активизирована. Центральная система отопления останавливает свои операции и становится в резервное положение (Рисунок 30б).



Функция ожидания (Stand – by)						
L1	L2	L3	2 цифровой дисплей	L7	L8	L9
Вкл	Выкл	Выкл	88	Выкл	Выкл	Выкл

Рисунок 30б

3) Режим горячего водоснабжения (ГВС)

а) ГВС может быть использована в резервном положении прибора (Рисунок 29а)

б) ГВС может также быть использована, когда контур отопления находится в эксплуатационном режиме (Рисунок 30а). (установка обладает преимуществом, исходя из этого при работе системы контура отопления можно получить горячую воду, если не отменено преимущество получения горячей воды см. на стр. 37)

- Система выполняет операцию нагревания воды когда кран с горячей водой открывается и вода выпускается. (Рисунок 31а)

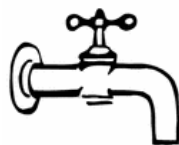
- Установите регулятор температуры ГВС в любое из значений между 35°C и 60°C. Установленную температуру можно видеть на экране, 3 секунды спустя на экране указывается текущая температура, вместо установленной. Температура воды достигает установленной температуры и остается на этом уровне. Экран изображает температуру используемой воды и начав мигать указывает на то, что нагревание воды отменено и начался нагрев системы отопления (Рисунок 31а).



Активизирована функция ГВС.						
L1	L2	L3	2 цифровой дисплей	L7	L8	L9
Вкл	Выкл	Вкл	88	Выкл	Выкл	Выкл

Рисунок 31а

- При закрытом кране прибор приходит в предыдущее состояние (при закрытии крана горячей воды) (Рисунок 31 б – Рисунок 31 в)



Функция ожидания (Stand – by)						
L1	L2	L3	2 цифровой дисплей	L7	L8	L9
Вкл	Выкл	Выкл	88	Выкл	Выкл	Выкл

Рисунок 31б



Активизирована функция отопления						
L1	L2	L3	2 цифровой дисплей	L7	L8	L9
Вкл	OFF	Вкл	88	Выкл	Выкл	Выкл

Рисунок 31 в

ИНСТРУКЦИЯ: При резком изменении скорости потока воды происходит втягивание воды. Это может привести к случайной деактивации или активации системы. Прибор оснащен специальной системой для предотвращения вышеуказанного. По этой причине кран необходимо открывать медленно, в местах, где скорость потока высокая. Иначе прибор рассмотрит это как эффект втягивания воды и система деактивируется.

4) Отмена Приоритета Используемой Воды

В зависимости от отопления определяется порядок забора используемой теплой воды, однако, монотермические модели (FO 24 НМ и FO 28 НМ) содержат отделение отмены ГВС. В этом отделении, температура отрегулирована между 30° С и 35° С на настроечном регуляторе (Рисунок 30). Если настроечная кнопка в данном положении, несмотря на то, что кран горячей воды будет открытым, вода не будет поступать.

Ручка регулировки ГВС (Потенциометр P2)

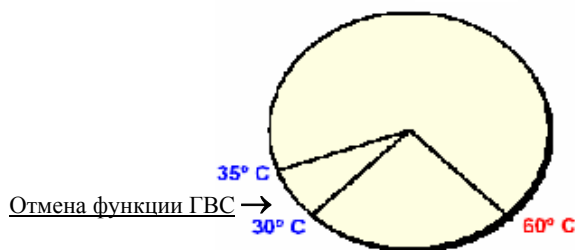


Рисунок 32

Функция удаления первоочередности использования воды

5. Доступ к сведениям пользователя

При каждом нажатии на кнопку PB2 по очереди можно узнать всю информацию, указанную для пользователя и в этот момент будет мигать сигнальная лампа L7 (медленное мигание)

Таблица 1		2-х цифровой экран
1	Значение настройки температуры воды, поступающей в калорифер	88
2	Значение настройки температуры воды, выходящей в калорифер (при наличии)	88
3	Значение настройки использования горячей воды	88
4	Обновленное значение температуры наружного воздуха	88
5	Значение настройки начальной точки кривой нагревания	88
6	Значение настройки наклона кривой нагревания	88
7	Текущее значение напряжения линии электроэнергии	88

После 8-ого нажатия на кнопку PB2 экран возвратится в изначальное положение.

6. Функция безопасности остановки ГВС

В случае если вода из котла будет потребляться без перерыва более чем 60 мин., процесс воды для пользования автоматически остановится. (Данная защита безопасности находится в нерабочем состоянии при работе центрального отопления в битермических моделях) и затем оборудование начнет работать согласно конфигурации системы приведенной ниже:

- Если оборудование настроено на летнее положение [в битермических (FO 24 ВВ, FO 24 НВ) и монотермических (моделях FO 24 НМ, FO 28 НМ) моделях] горелка потухнет. Для того, чтобы снова использовать горячую воду, необходимо закрыть кран с горячей водой и открыть его заново.

- Если оборудование настроено на зимнее положение [только в монотермических (моделях FO 24 НМ, FO 28 НМ) моделях] центральное отопление входит в состояние действия и находится в этом положении до тех пор пока не произойдет закрытия и открытия крана с горячей водой.

7. Защита от замерзания

Для защиты системы от замерзания срабатывает и отключается специальная системы в зависимости от значения температуры горячей воды, определенной при помощи сенсора. Защита от замерзания защищает центральное отопление (система отопления) и систему горячей воды. Уровень замерзания осуществляется на двух уровнях.

а) Защита замерзания 1-ого уровня

При нахождении оборудования в положении готовности, если датчик температуры нагрева укажет на падение температуры ниже 8°C водонагревательный котел начнет работать в системе контура отопления и отключится при повышении температуры воздуха до 10°C.

Б) Защита замерзания 2-ого уровня

- При нахождении оборудования в положении готовности, если сенсор температуры нагрева укажет на падение температуры ниже 6 °С (с учетом наличия потребности центрального отопления) водонагревательный котел начнет работать в системе центрального отопления (горелка зажгется). При продолжении условий защиты от замерзания, т.е до достижения водой температуры 15 °С, горелка работает на минимальной мощности. При достижении температуры воды 15 °С горелка потухает.

- Такая защита возникает при снижении температуры горячей воды в системе бытовой воды ниже 6 °С, котел начинает работать и при достижении температуры воды 15 °С горелка потухает, а также переходит в режим готовности.



ИНФОРМАЦИЯ: ДЛЯ ОБЕСПЕЧЕНИЯ ЗАЩИТЫ ОТ ЗАМЕРЗАНИЯ ВАШЕЙ СИСТЕМЫ РУЧКА УПРАВЛЕНИЯ ON/OFF ДОЛЖНА НАХОДИТСЯ В ПОЛОЖЕНИИ OFF (В ПОЛОЖЕНИИ ГОТОВНОСТИ)

8. Режим антиблокировки насоса.

При нефункционировании насоса длительный период времени, против опасности возможного блокирования, защита блокирования входит в состояние действия по истечении 24 часов с даты последнего включения насоса, заставляет работать насос в режиме центрального отопления 5 сек. В монотермических моделях (FO 24НМ-FO 28 НМ) вместе с системой защитного блокирования насоса также приходит в активное состояние и защита блокирования 3-х ходового клапана, тем самым меняя позицию возможного блокирования.

Использование таймер программирования (таймер):

При помощи таймера программирования вы можете отрегулировать программу работы котла на любой режим работы в течение 24 часов. Можно ввести 8 программ режима работы, состоящими из 8 начальных и 8 конечных временных промежутков. Таймер программирования для сохранения данных при отключении электричества сохраняет введенные данные в течение 3 лет.

→ Регулирование часов

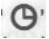

- при нажатии на кнопку .
- настройте день, нажимая на кнопку 1..7. (Не верхней части указаны символы: 1: Понедельник, 2: Вторник,.....7- Воскресенье).
- Нажимая на кнопку «h» отрегулируйте часы .
- Нажимая на кнопку «m» отрегулируйте минуты .
- Приведите в положение “RUN” правый задвижной переключатель.

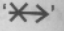


Рисунок 33

→ Программирование системы

- Приведите в положение Р правый задвижной переключатель.
- Нажимая на кнопку Р, сбоку проверьте номер программы, которую вы хотите настроить. (Если регулируемая программа начальная, то на экране появится значение . Начальными программами являются программы 1, 3, 5, 7, 9, 11, 13, 15 и программы 2, 4, 6, 8, 10, 12, 14, 16 завершающими программами).
- Нажимая на кнопки 1.....-7 отрегулируйте день начальной и завершающей программы (1. Понедельник, 2: Вторник, 7- Воскресенье). Кроме ежедневного регулирования программы имеется возможность отрегулировать программу для будничных дней, программу работы системы для всех дней недели кроме воскресенья, а также программа для работы системы в течение 7 дней, отрегулировать программу можно, используя данные кнопки.
- Нажимая на кнопку «h» отрегулируйте часы .
- Нажимая на кнопку «m» отрегулируйте минуты .
- После завершения настройки начальной и завершающей программы, правый раздвижной переключатель приведите в положение “RUN”

→ Отмена программы

- Если вы хотите выключить установку при работе программы или до начала работы установки по программе, введенной вами, вы хотите включить его, то нужно нажать на кнопку  . При нажатии на данную кнопку при работе системы, то система остановится. При завершении программы свойство кнопки исчезнет. Также при нажатии на данную кнопку до срабатывания установки, установка начнет работать и при завершении программы установки автоматически выключится и свойство данной кнопки исчезнет. Данная кнопка работает только при условии если правый раздвижной переключатель находится в положении “RUN”.

→ Ручной контроль

- Для обеспечения ручного контроля установки нужно использовать раздвижной переключатель, расположенный на левой верхней части программных часов.

При положении «1» раздвижного переключателя установка работает непрерывно. При положении «0» левого раздвижного переключателя установка отключается. При положении «АUTO» работа котла осуществляется по установленной программе.

➔ **Обнуление часов**

- Для обнуления всех значений часов и повторного запрограммирования необходимо нажать на кнопку «R» в положении правого раздвижного переключателя в положении “RUN”.

➔ **Программирование зимнего режима работы**

- Запрограммируйте систему при помощи программного таймера.
- Приведите в положение «ON» кнопку включения/выключения ON/OFF.
- При помощи настроечной кнопки P1 отрегулируйте температуру воды центрального отопления (системы калорифера).
- При достижении программных часов в настроенное значение времени котёл начнет работать (нагрев системы отопления) и обеспечит стабильность настроенного значения температуры воды. При достижении системы до времени отключения система автоматически остановится.

Операция по Контролю Температуры Наружного Воздуха (По выбору)

Выполненная работа прибора будет зависеть от сенсора для наружной температуры. В зависимости от наружной температуры в операционной системе, вода соединяется с радиаторным циклом (отопление) по 3-м параметрам:

а) Наклон (Y): P1 Настроечный регулятор никак не влияет на отопление воды; P1 настроечный регулятор (Рисунок 34) дуга отопительной системы (Рисунок 35) заканчивает наклон.

$$0 < Y < 2$$

б) Наружная температура (TA) $-20^{\circ}\text{C} < \text{TA} < 20^{\circ}\text{C}$

с) Исходный пункт (X): Исходный Пункт определяет самый нижний пункт наклонной отопления. (Рисунок 35)

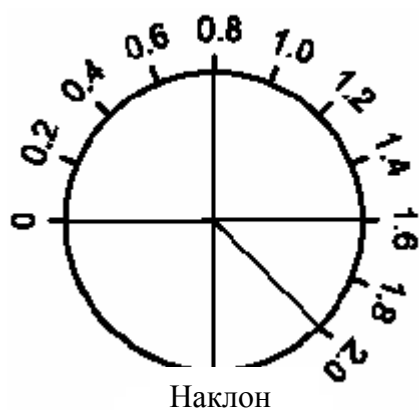
$10^{\circ}\text{C} < X < 50^{\circ}\text{C}$ (может быть отрегулировано техническим персоналом)

- В зависимости от наружной температуры эксплуатация прибора активизируется только в зимний период.

- P1 Настроечный регулятор, для завершения наклона кривой дуги отопления (Y) из зимней позиции вы можете перевести дугу на любую другую позицию. Радиаторный цикл увеличивая значение воды Y, повышается.

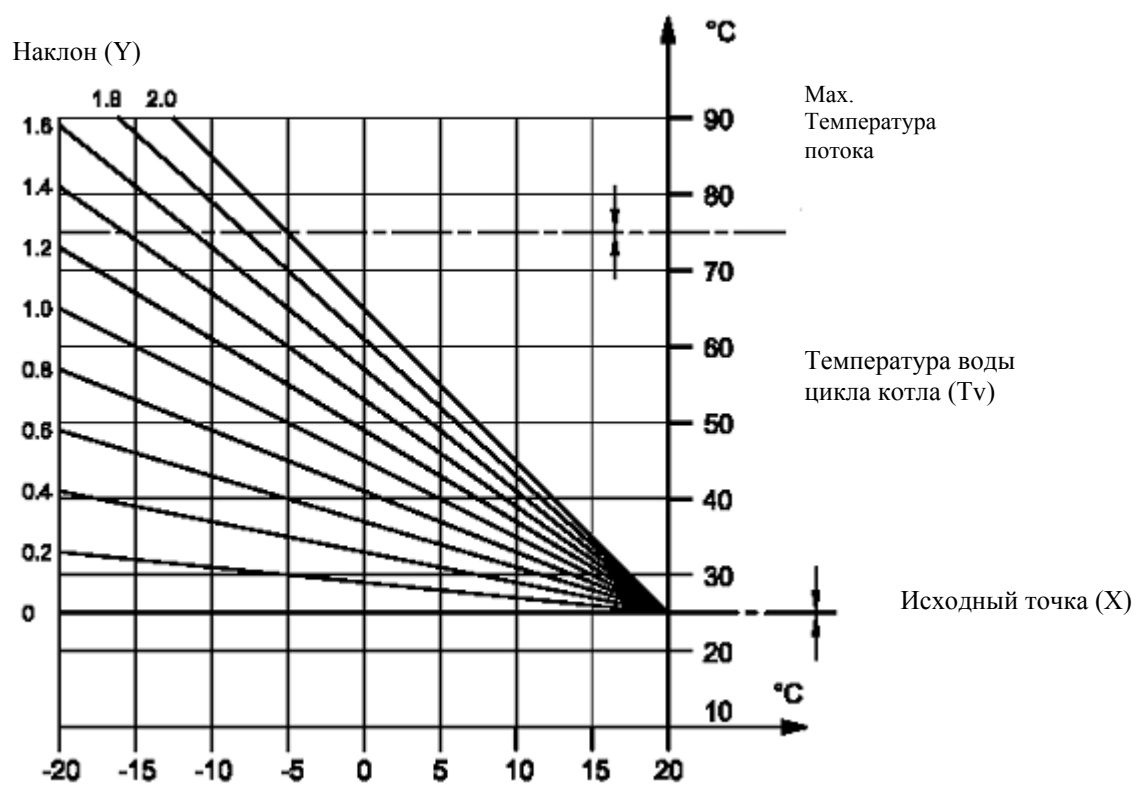
Настроечный регулятор для нагревания воды в радиаторном цикле (P1)

Потенциометр отопления



Наклон

Рисунок 34



Наружная Температура (ТА)

Рисунок 35. Диаграмма Кривой Отопления

ЦИРКУЛЯЦИЯ ГАЗА



-Переход от сжиженного газа(LPG)на природный газ или переход с природного газа на сжиженный газ(LPG) должен выполняться только со стороны компетентного сервисного персонала. После покупки оборудования при наличии требования перейти с одного газа на другой, данная операция подлежит оплате.

- Операция по переходу газа состоит из трех частей, таких как настройки давления газа через газовый клапан (настройки мощности), замена наконечников форсунок горелки и настройки джампера на плате экрана.

Настройки Давления Газа

В зависимости от типа используемого газа, рабочие настройки давления отличаются. Поэтому после перехода на другой газ, необходимо настроить через газовый клапан минимум и максимум давления газа. В связи с тем, что мощность нагрева аппарата напрямую связана с давлением газа, также настраиваются интервал рабочих давлений и (механический) минимум и максимум настройки мощности аппарата.

Таблица 9

		Модель 24 кВт	Модель 28 кВт
Природный газ	Макс. давление газа (м bar)	11,2	11,3
	Мин. давление газа (м bar)	1,3	1,2
Сжиженный(LPG)	Макс. давление газа (м bar)	28	28
	Мин. давление газа (м bar)	3,3	3.4

-Сначала при выполнении настроек, котёл должен работать на максимальной мощности ,при настройке максимального давления котла на выходе и на минимальной мощности при настройке минимального давления (при эксплуатации) на выходе.

- Передняя панель снимается,
- Открывая панель управление в направлении вниз, открывая доступ до газового клапана.

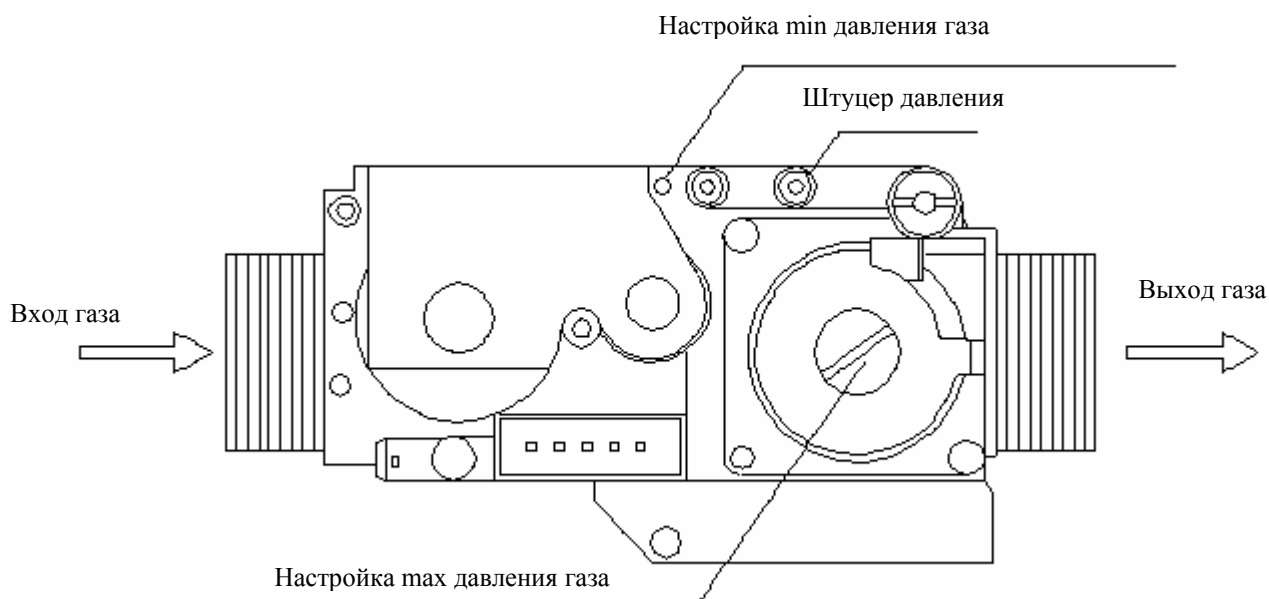
Настройка максимального давления на выходе;

- Оборудование устанавливается на максимальную операционную позицию
- Расслабляется болт измерительного отверстия давления выхода
- К измерительному отверстию давления выхода (\varnothing 9 мм) присоединяется U-образный манометр (Рис.36)
- Как показано на Рис.36 под номером 2 настроечный болт регулятора максимального давления (после снятия защитной крышки), аккуратно проворачивается по часовой стрелке и поток газа идущий к горелке увеличивается, в обратном случае – уменьшается.
- Следя за величинами давления через U-манометр, достигается желаемая величина давления. Настройка максимума давления на выходе выполняется только для природного газа, для сжиженного газа(LPG)регулятор максимального давления закручивается до конца настроечного болта.

Настройка минимального давления на выходе;

- Оборудование устанавливается на минимальную операционную позицию
- К измерительному отверстию давления выхода (\varnothing 9 мм) присоединяется U-образный манометр (Рис.36)
- Как показано на Рис.36 под номером 1 настроечный болт регулятора минимального давления проворачивается по часовой стрелке и поток газа идущий к горелке уменьшается, в обратном случае – увеличивается.
- Следя за величинами давления через U-манометр, достигается желаемая величина давления.

- После завершения настроек не следует забывать, болт, извлеченный из измерительного отверстия, для измерения давления газа на выходе, должен быть вкручен на место и зажат.
- Снятая передняя панель и панель управления вставляются обратно.



Замена форсунок горелки



ОПАСНОСТЬ: При замене наконечников теплообменника вентиль газового трубопровода и электричество должны быть обязательно выключены.

- Котёл приводится в состояние OFF и газовый вентиль выключается,
- Снимая переднюю панель управления, наклоняется вперед,
- Крышка корпуса горелки снимается,
- Сняв горелку, достигается коллектор горелки,
- Надеваются соответствующие форсунки в зависимости от горючего. В 24 кВт моделях имеется 13 форсунок горелки, в 28 кВт моделях – 15 форсунок горелки.

Таблица 10

	Диаметры форсунок горелки
Природный газ	Ø 1,25 мм
Сжиженный газ(LPG)	Ø 0,75 мм

Настройки Джемпера

При настройке оборудования для сжиженного(LPG) с обратной стороны плата экрана находящиеся x7 джемперов фишки должны быть замкнуты. Если же они настроены на природный газ x7 джемперов должны быть открытыми.



ОПАСНОСТЬ: По причине опасности взрыва, серьезных повреждений, смерти в результате утечки газа, после операции перехода должен выполняться нижеследующий тест.

ТЕСТ НА УТЕЧКУ ГАЗА

- > Созданную пенку при помощи мыла и воды, наложите на все соединения труб газа. Возникновение пузырей указывает на наличие утечки газа.

- > Если тест на утечку газа уже выполнен, хорошо зажмите данное соединение
- > Наложив пенку на места соединений еще раз проконтролируйте есть ли утечка газа.
- > При продолжении утечки газа замените герметические прокладки (уплотнения) и/или части соединения.



ОПАСНОСТЬ: При проведении теста на утечку газа мыльная вода и пена должны держаться вдали от электрических соединений.

ОПРЕДЕЛЕНИЕ И УСТРАНЕНИЕ НЕИСПРАВНОСТИ И ОШИБОК

С целью обеспечения безопасной работы системы имеются различные контроллеры. При возникновении неисправностей в контроллерах или обнаружении отклонений значений системы котёл дает сигнал ошибки или неисправности. В этом случае определенные коды неисправностей автоматически загорятся на экране и предупреждают вас (Таблица 11).

Безопасность системы обеспечена двумя видами.

1. Положения ошибки (Отключение)
2. Положение неисправности (Блокирование)

При возникновении определенных ошибок котёл переходит в положение Отключения. Данные ошибки; отключение в результате отсутствия пламени, сигнал о несоответствующем пламени, отключение в результате чрезмерной температуры (предельный термостат), сигнал переключателя дифференциального реле давления воздуха (короткое замыкание) и сигнал переключателя дифференциального реле давления воздуха (разомкнутая цепь). В этом случае, как указана в Таблице 11, коды неисправностей высвечиваются на 2-х значном экране. Нужно нажать на кнопку повторного запуска и стараться устранить неисправности. Однако при повторе данных ошибок нужно сообщить в сервисное обслуживание.

При отключении (беспрерывно будет гореть сигнальная лампа L2) для повторного запуска:

- нужно нажать на кнопку повторного запуска в течение 2 сек. Материнская плата включится заново и котёл переходит в положение stand-by.

При возникновении неисправности котёл переходит в положение блокирования. Данные неисправности; неисправность термостата дыма (разомкнутая цепь), неисправность термостата дыма (короткое замыкание), сигнал чрезмерной температуры газа вытяжки (предельный термостат), сигнал чрезмерной температуры (электронный лимит), неисправность датчика температуры контура отопления, (разомкнутая цепь), неисправность датчика температуры контура отопления, (короткое замыкание), неисправность датчика температуры горячей воды (разомкнутая цепь), неисправность датчика температуры горячей воды, (короткое замыкание), неисправность датчика температуры наружного воздуха (по выбору), неисправность в цикле пламени, сигнал низкого напряжения материнской платы, сигнал низкого давления воды и неисправность газового клапана.

При заблокировании котла неисправность не устраняется посредством повторного запуска котла, для повторного включения необходимо устранить

неисправность. Например, при превышении значения температуры установленного предела котёл автоматически запускается заново после определения срока возникновения неисправности.

Таблица 11 Определение ошибок/неисправностей	Коды ошибок/неисправностей
Дымовые газы	
Неисправность термостата дыма дымохода (разомкнутая цепь)	t 6.
Неисправность термостата дыма дымохода (короткое замыкание)	t 6.
Сигнал чрезмерной температуры дымовых газов	t 2.
Поток воздуха	
Сигнал дифференциального реле давления воздуха (короткое замыкание)	E4
Сигнал дифференциального реле давления воздуха (разомкнутая цепь)	E5
Температура	
Сигнал чрезмерной температуры газа вытяжки (предельный термостат)	E3
Превышение температуры подачи (электронный лимит),	t 1.
Неисправность датчика температуры (NTC) отопления, (разомкнутая цепь)	t 3.
Неисправность датчика температуры (NTC) отопления (короткое замыкание)	t 3.
Неисправность датчика температуры (NTC) горячей воды (разомкнутая цепь)	t 5.
Неисправность датчика температуры (NTC) горячей воды, (короткое замыкание)	t 5.
Неисправность датчика температуры наружного воздуха (короткое замыкание)	t 7.
Контроль пламени	
Отключение в результате отсутствия пламени	E1
Неисправность сигнала несоответствующего пламени	E2
Неисправность в цикле пламени	d1
Электроэнергия	
Сигнал отсутствия связи с платой управления	C1
Сигнал низкого напряжения на плате управления	a1
Давление воды	
Сигнал низкого давления воды	p1
Газовый клапан	
Неисправность газового клапана	Y1

Таблица 12

Ошибка/неисправность	Возможные причины	Устранение
Переключатель включения/выключения находится в положении ON. Установка не работает (не горит сигнальная лампа L1).	- не поступает электричество в установку	-Проверьте розетку и предохранители.
<u>В моделях с дымоходом:</u> Неисправность термостата тяги (разомкнутая цепь) t6	-Повреждение кабелей или отсоединение кабелей на месте соединения.	-Сообщить в сервисный центр ЕСА.
<u>В моделях с дымоходом</u> Неисправность термостата тяги (короткое замыкание) t6	-Отсутствует связь между кабелями.	-Сообщить в сервисный центр ЕСА.
<u>В моделях с дымоходом</u> Сигнал высокой температуры термостата тяги t2	- Возникает при плохом удалении дымовых газов. - Если температура дымовых газов превышает предельное значение температуры термостата дыма больше чем на 10 секунд, котёл блокируется.	- Проверьте наличие закупоривания в трубе. - Если термостат не возвращается в обычное положение работы котел остается в положении блокировки. Срок неисправности термостата тяги составляет 15 мин. Подождите 15 мин. - Если неисправность продолжается, сообщите в сервисный центр ЕСА.
<u>Турбированные модели:</u> Сигнал дифференциального реле давления воздуха (короткое замыкание) E4	- Возникает при плохом удалении дымовых газов и подаче чистого воздуха для сгорания. - Повреждение кабелей или отсоединение кабелей на месте соединения.	- Проверьте соединения вытяжки. - Нажмите на кнопку повторного запуска. - В случае если после повторного запуска неисправность не устранена (продолжается) обратитесь в сервисный центр ЕСА.
<u>Турбированные модели:</u> Сигнал дифференциального реле давления воздуха (разомкнутая цепь) E5	- Повреждение кабелей или отсоединение кабелей на месте соединения	-Нажмите на кнопку повторного запуска - В случае если после повторного запуска неисправность не устранена (продолжается) обратитесь в сервисный центр ЕСА.
Неисправность по перегреву E3	- Если предельный термостат разомкнут, ошибка имеет место.	- Проверьте соединение дымохода. - Нажмите на кнопку повторного перезапуска PB1 и подержите 2 секунды. - В случае если после повторного перезапуска неисправность не устранена обратитесь в сервисный центр ЕСА.

Таблица 12

Ошибка/неисправность	Возможные причины	Устранение
<p>Превышение температуры подачи</p> <p>t1</p>	<p>Если температура системы отопления (СО) превышает 95°C, система заблокируется</p>	<p>- Пока вода цикла калорифера не упадет ниже 80 °С система останется в заблокированном положении.</p> <p>- При повторе неисправности обратитесь в сервисное обслуживание ЕСА.</p>
<p>Неисправность сенсора центрального отопления (разомкнутая цепь)</p> <p>t3</p>	<p>- Повреждение кабелей или отсоединение кабелей на месте соединения.</p>	<p>-Обратитесь в сервисное обслуживание ЕСА.</p>
<p>Неисправность сенсора центрального отопления (короткое замыкание)</p> <p>t3</p>	<p>- Если сенсор температуры центрального отопления перейдет за пределы лимитов и данное обстоятельство будет продолжаться больше 10 сек. система заблокируется.</p> <p>- Отсутствует связь между кабелями.</p>	<p>- Проверьте состояние впускных клапанов цикла калорифера и клапанов радиаторов.</p> <p>- Пока система не придет в пределы лимиты, система останется в заблокированном положении. При повторе неисправности обратитесь в сервисное обслуживание ЕСА.</p>
<p>Неисправность температуры горячей воды (разомкнутая цепь)</p> <p>t5</p>	<p>- Повреждение кабелей или отсоединение кабелей на месте соединения.</p>	<p>-Обратитесь в сервисное обслуживание ЕСА.</p>
<p>Неисправность температуры горячей воды (короткое замыкание)</p> <p>t5</p>	<p>- Если датчик NTC температуры горячей воды перейдет за пределы лимитов и данное обстоятельство будет продолжаться больше 10 сек. система заблокируется.</p> <p>- Отсутствует связь между кабелями</p>	<p>- Проверьте состояние впускных клапанов цикла калорифера и клапанов радиаторов.</p> <p>- Пока котёл не придет в пределы лимиты, котёл останется в заблокированном положении. При повторе неисправности обратитесь в сервисное обслуживание ЕСА.</p>
<p>Неисправность сенсора температуры наружного воздуха (короткое замыкание)</p> <p>t1</p>	<p>-Отсутствует связь между кабелями</p>	<p>-Обратитесь в сервисное обслуживание ЕСА.</p>
<p>Замыкание в результате отсутствия пламени.</p> <p>E1</p>	<p>- Не сработала электронная система зажигания. Неисправность возникает в результате отсутствия пламени в горелке после 5 раз зажигания .</p>	<p>- Нажимая на кнопку повторного запуска, продолжайте пробовать зажечь горелку.</p> <p>- После повторного запуска если не получите положительного результата, проверьте не открыты ли впускные клапаны.</p> <p>- Если не получите положительного результата после всех мер, Обратитесь в сервисное обслуживание ЕСА.</p>

Таблица 12

Ошибка/неисправность	Возможные причины	Устранение
Неисправность неправильного сигнала пламени E2	- Возникает при возникновении пламени в горелке при отключении газового клапана.	- нажмите не кнопку повторного запуска. - При продолжении неисправности после повторного запуска Обратитесь в сервисное обслуживание ЕСА.
Неисправность цикла пламени d1	-	-Обратитесь в сервисное обслуживание ЕСА.
Сигнал низкого напряжения в плате управления a1	- Возникает при снижении напряжения электроэнергии ниже 185 VAC.	- Если напряжение не снижется до необходимого значения система заблокируется и потребности температуры не обеспечиваются.
Сигнал низкого давления воды p 2	- система заблокируется в связи с поступлением информации об опасном низком давлении	-Пока давление воды не придет до нормального значения система остается в положении блокирования и потребность тепла не будет обеспечена. - Проверьте клапаны и систему на наличие утечек.
Неисправность цикла газового клапана. y7	-	-Обратитесь в сервисное обслуживание ЕСА.
Сигнал об отсутствии контакта с платой управления C1	-	-Обратитесь в сервисное обслуживание ЕСА.

УХОД

- Необходимо провести общий уход в начале каждого сезона года. Работы по уходу должны проводить сотрудники ЕСА.

- Чистка наружной поверхности установки необходимо чистить влажной тряпкой без чистящих порошков или химических веществ. Применение чистящих порошков и химических веществ могут привести к коррозии установки.

ВСЕ ПРАВА ЗАЩИЩЕНЫ.

Фирма без предварительного информирования имеет право внести изменения в характеристику, инструкции по применению и сервису продукции.

ПРИЛОЖЕНИЯ

1. Характеристика насоса (напор и подача)

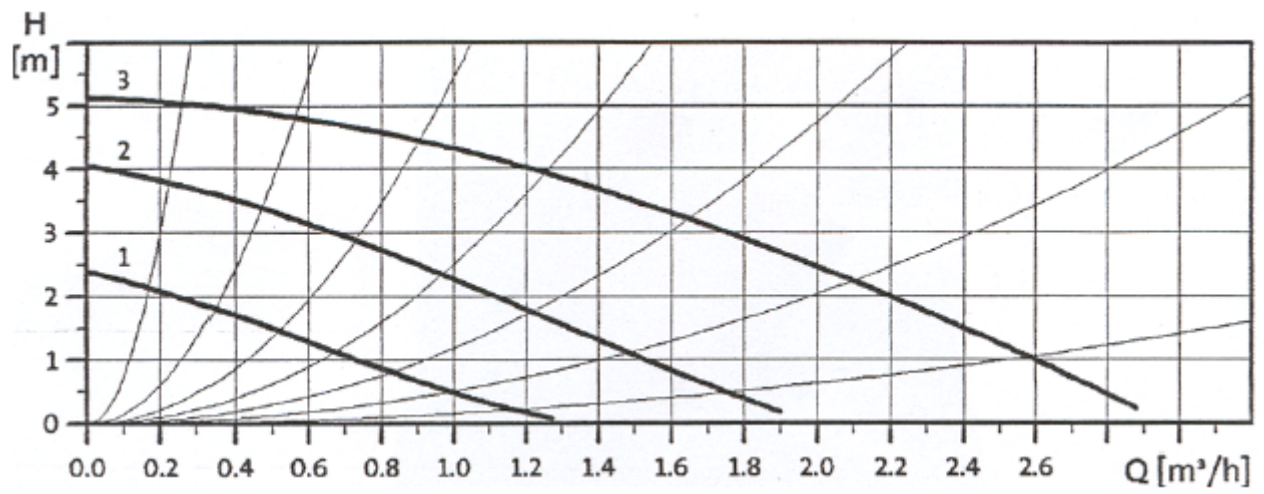


Рисунок 37