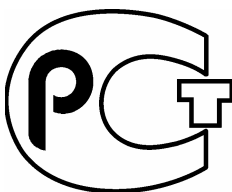
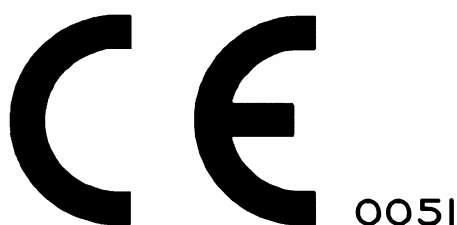


BAXI

MAIN 24 Fi MAIN 24 i

**Высокопроизводительные настенные
газовые котлы**

*Руководство по установке
и эксплуатации
(паспорт изделия)*



МП02



Компания **BAXI S.p.A.** - один из европейских лидеров по производству отопительных и водонагревательных систем для домашнего пользования (настенных газовых котлов, напольных котлов, электрических водонагревателей). Компания имеет сертификат CSQ, удостоверяющий соответствие нормам UNI EN ISO 9001. Стандарты, предусмотренные в нормах UNI EN ISO 9001, охватывают все этапы организации производства. Сертификат UNI EN ISO 9001 гарантирует Вам следующее. Система контроля качества, применяемая на заводе BAXI S.p.A. в городе Bassano del Grappa (Бассано дель Граппа), где изготовлен ваш котел, отвечает самым строгим мировым стандартам.

Уважаемый покупатель!

Мы убеждены, что приобретенное Вами изделие будет соответствовать всем Вашим требованиям. Приобретение одного из изделий **BAXI** отвечает вашим ожиданиям: хорошая работа, простота и легкость пользования.

Сохраните это руководство, и пользуйтесь им в случае возникновения какой-либо проблемы. В данном руководстве Вы найдете полезные сведения, которые помогут Вам правильно и эффективно использовать Ваше изделие.

Элементы упаковки (пластиковые пакеты, полистирол и т.д.) необходимо беречь от детей, т.к. они представляют собой потенциальный источник опасности.

Хотя это руководство мы готовили с большой тщательностью, в нем могут быть некоторые неточности. Если Вы их заметите, просим вас сообщить о них, чтобы в будущем мы могли бы исправить данные неточности.

На котлах **BAXI** нанесена маркировка CE. Котлы соответствуют требованиям, изложенным в следующих нормативах:

- Газовый норматив 90/396/CEE
- Норматив по производительности 92/42/CEE
- Норматив по электромагнитной совместимости 89/336/CEE
- Норматив по низким напряжениям 73/23/CEE

Компания BAXI S.p.A. производит:

- * Настенные газовые котлы
- * Напольные газовые котлы
- * Электрические водонагреватели
- * Газовые водонагреватели

BAXI S.p.A.
36061 Bassano del Grappa (VI) Italia
Via Trozzetti, 20
Tel. 0424 517111
Telefax 0424 38089

Компания «**БАКСИ**»
Представительство в России
Тел./факс +7 095 101-39-14
E-mail: service@baxi.ru
Сайт: www.baxi.ru



СОДЕРЖАНИЕ

Инструкции для пользователя

стр

| | |
|---|---|
| 1. Подготовка к установке | 4 |
| 2. Первый пуск..... | 4 |
| 3. Пуск котла..... | 4 |
| 4. Регулирование температуры в помещении..... | 5 |
| 5. Регулирование температуры горячей воды..... | 5 |
| 6. Заполнение системы..... | 5 |
| 7. Выключение котла..... | 5 |
| 8. Выключение на длительный период. Защита от замерзания..... | 6 |
| 9. Перевод котла на другой тип газа..... | 6 |
| 10. Система безопасности: индикаторы и срабатывание | 6 |
| 11. Указания по уходу..... | 6 |

Инструкции для технического персонала

| | |
|--|----|
| 1. Общие сведения..... | 7 |
| 2. Проверки перед установкой котла..... | 7 |
| 3. Установка котла..... | 8 |
| 4. Габаритные размеры котла..... | 9 |
| 5. Установка дымохода и воздуховода..... | 9 |
| 6. Подключение к электропитанию..... | 13 |
| 7. Установка комнатного термостата..... | 13 |
| 8. Подключение таймера..... | 13 |
| 9. Порядок перевода котла на другой тип газа и настройки давления..... | 13 |
| 10. Устройства регулирования и предохранительные устройства..... | 16 |
| 11. Регулировки электронной платы..... | 17 |
| 12. Расположение электрода зажигания и электрода-датчика пламени..... | 18 |
| 13. Характеристики расход/напор..... | 18 |
| 14. Проверка параметров горения..... | 18 |
| 15. Основные узлы и устройства..... | 19 |
| 16. Электрическая схема MAIN 24 Fi..... | 20 |
| 17. Электрическая схема MAIN 24 i..... | 21 |
| 18. Выписка из норм и правил ЕС для газовых котлов..... | 22 |
| 19. Технические характеристики..... | 25 |



Инструкции для пользователя

1. Подготовка к установке

Котел предназначен для нагрева воды не выше температуры кипения при атмосферном давлении. Он подключается к системе отопления и горячего водоснабжения (ГВС) с учетом его характеристик и тепловой мощности. Установка котла должна производиться квалифицированным специалистом в соответствии с действующими нормативами. Обязательно выполняются следующие операции:

- Тщательно промыть систему отопления, очистить все трубы и удалить все отложения
- Внимательно проверить, чтобы котел был настроен на соответствующий тип газа. Сверьтесь по сведениям на упаковке и на идентификационной табличке на самом агрегате.
- Убедитесь, что дымоход не загромождается, и что никакой другой аппарат не присоединен к этому же дымоходу (за исключением случая, когда этот дымоход специально сделан так, чтобы отводить газы от нескольких аппаратов в соответствии с действующими нормативами).
- в случае если котел присоединяется к уже имеющемуся дымоходу, последний необходимо тщательно прочистить, чтобы при работе котла продукты сгорания не задерживались в дымоходе и не создавали тем самым опасную ситуацию.

2. Первый пуск

Гарантийные обязательства, выполняются организацией, осуществившей первый пуск котла. Данная организация должна иметь установленные законом лицензии (лицензия Госгортехнадзора или строительная лицензия с указанием разрешения на обслуживание импортных газовых котлов). Начало гарантийного срока наступает с момента первого пуска. Для осуществления первого пуска и последующего обслуживания котла рекомендуем Вам обращаться в авторизованные сервисные центры ВАХИ ("БАКСИ"). Адреса и телефоны сервисных центров спрашивайте в торгующей организации.

При выполнении первого включения необходимо убедиться в следующем:

- технические характеристики, приведенные на заводской табличке (шильдике), соответствуют параметрам сети питания (электричество, газ);
- установка выполнена в соответствии с требованиями действующего законодательства;
- электрическое подсоединение котла и заземление выполнены согласно данному руководству и действующим нормативам.

До первого включения с котла необходимо удалить защитную пленку. Запрещается при этом использовать инструмент или абразивные материалы, которые могли бы повредить окрашенные поверхности.

3. Пуск котла

Выполнить следующие операции для правильного включения котла:

- подключить котел к электрической сети;
- открыть газовый кран;
- поставить переключатель режимов «лето-зима» (рис. 1, позиция 1) в нужный режим: ☀ - лето, ❄ - зима;
- установить регуляторы температуры воды контура отопления (рис. 1, позиция 12) и контура ГВС (рис. 1, позиция 13) на выбранные значения. Для увеличения температуры повернуть регулятор по часовой стрелке, для уменьшения – против часовой стрелки.
- установить комнатный термостат на выбранную температуру (при его наличии).

При работе в режиме «лето» ☀ основная горелка и насос включаются только после открытия крана горячей воды смесителя.

Внимание! При первом розжиге горелка может загораться не сразу (пока не выйдет воздух из газовых труб), вызывая "блокировку" котла. В этом случае мы рекомендуем повторять процедуру зажигания, пока газ не дойдет до горелки. Для сброса блокировки ручку (1) кратковременно перевести в положение (R) (см. рис.4).

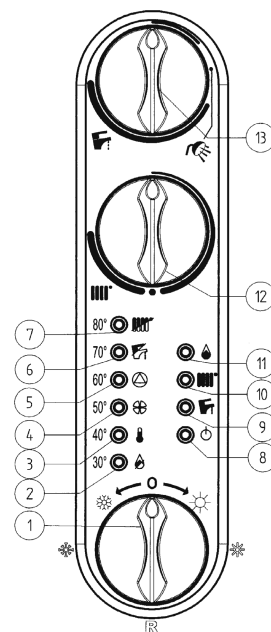


Рис.1

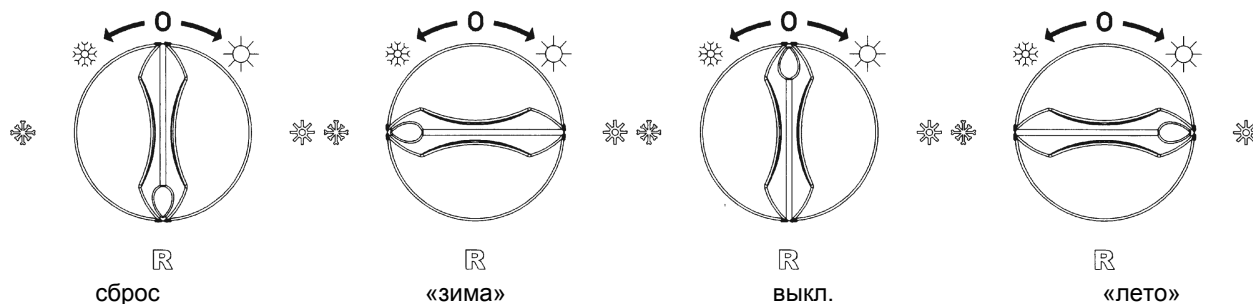


Рис. 2 Положения переключателя режимов «лето» - «зима» - «сброс»

4. Регулирование температуры в помещении

Для регулировки температуры в комнате, можно использовать комнатный термостат. Если комнатный термостат не установлен, температуру в комнате можно регулировать ручкой регулирования температуры воды в системе отопления (позиция 12, рис.1). Чтобы увеличить температуру, поверните ручку по часовой стрелке, а чтобы уменьшить – против часовой стрелки. Электронная модуляция обеспечивает нагрев воды до установленной температуры, изменяя подачу газа к горелке в зависимости от реальной потребности в теплообмене.

5. Регулирование температуры горячей воды

Газовый клапан снабжен устройством электронной модуляции пламени, которое срабатывает по сигналу регулятора температуры воды в контуре ГВС (рис. 1, поз. 13).

Данное электронное устройство позволяет достичь постоянной температуры воды на выходе из котла даже при небольшом разборе воды. Для увеличения температуры повернуть регулятор по часовой стрелке, для уменьшения – против часовой стрелки.

6. Заполнение системы

Важная информация: регулярно проверяйте значение давления в системе отопления на манометре котла (рис.3, поз. 14). Оно должно составлять 0,7-1,5 бар при холодном котле. В случае более высоких значений довести их до нормы при помощи крана слива (рис. 3б). В случае более низких значений повысить давление до нужного при помощи крана заполнения котла (рис. 3а).

Рекомендуется заполнять систему отопления очень медленно для облегчения стравливания воздуха. При заполнении системы переключатель режимов (рис. 4, поз. 1) должен быть установлен в положение (0). В случае если давление котла часто падает, необходимо обратиться в обслуживающую организацию.

Котел снабжен гидравлическим прессостатом, который отключает котел в случае недостатка воды в системе отопления.

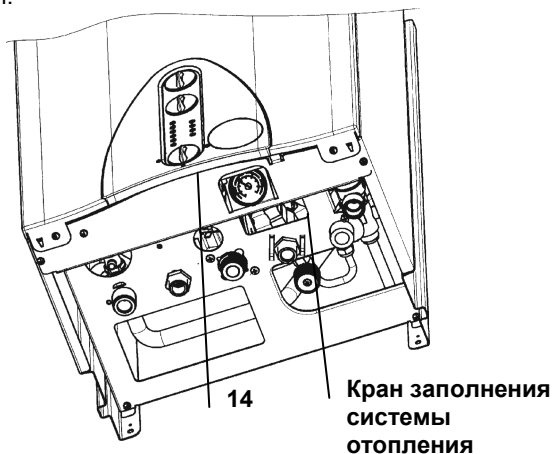


Рис.3а



Рис.3б

7. Выключение котла

Для выключения котла необходимо прекратить подачу электропитания на аппарат. При переключателе режимов (рис.4, поз.1) в положении (0) котел находится в режиме ожидания, но при этом электрические части устройства находятся под напряжением.



8. Выключение на длительный период. Защита от замерзания

Рекомендуется избегать частых сливов воды из системы отопления, т.к. частая замена воды приводит к ненужным и вредным отложениям накипи внутри котла и теплообменников.

Представительство BAXI S.p.A. в РФ не рекомендует использовать данную серию котлов с антифризом.

В котле работает функция предотвращения замерзания в контуре отопления, которая при снижении температуры в системе отопления ниже 5°C включает горелку и доводит температуру в системе до 30°C. Данная функция работает, если:

- на котел подается электричество;
- в сети есть газ;
- давление в системе соответствует установленным параметрам;
- котел не заблокирован.

9. Перевод котла на другой тип газа

Данные котлы могут работать как на метане, так и на сжиженном газе.

При необходимости перевода котла на другой тип газа обращайтесь в обслуживающую организацию.

10. Система безопасности: индикаторы и срабатывание

1. Переключатель режимов «лето-зима-сброс»
2. Индикатор блокировки при неудачном розжиге
3. Индикатор срабатывания предохранительного термостата перегрева
4. Индикатор срабатывания датчика тяги
5. Индикатор недостатка воды в системе отопления
6. Индикатор неисправности датчика температуры контура ГВС
7. Индикатор неисправности датчика температуры контура отопления
8. Индикатор напряжения в сети
9. Индикатор работы контура ГВС
10. Индикатор работы контура отопления
11. Индикатор наличия пламени

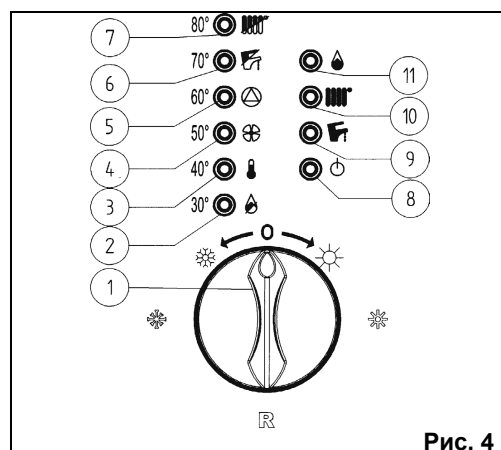


Рис. 4

«Немигающие» индикаторы 2-7 отражают температуру в системе отопления или в контуре ГВС (если котел работает в контуре ГВС).

«Мигающие» индикаторы 2-7 отражают сбой в работе.

| Мигающий индикатор | Неисправность | Устранение неисправности |
|--------------------|---|---|
| | Блокировка при неудачном розжиге | Кратковременно установите переключатель режимов (1) в положение R (сброс) |
| | Сработал предохранительный термостат перегрева | Кратковременно установите переключатель режимов (1) в положение R (сброс) |
| | Срабатывание датчика тяги (у моделей с закрытой камерой сгорания) | Обратитесь в обслуживающую организацию |
| | Недостаточная тяга (у моделей с открытой камерой сгорания) | Кратковременно установите переключатель режимов (1) в положение R (сброс) |
| | Недостаток воды в системе отопления | См раздел 6 «Заполнение системы отопления» |
| | Датчик температуры контура ГВС неисправен | Обратитесь в обслуживающую организацию |
| | Датчик температуры контура отопления неисправен | Обратитесь в обслуживающую организацию |
| | Образовалась накипь или засорился теплообменник (контур ГВС) | Обратитесь в обслуживающую организацию. Кратковременно установите переключатель режимов (1) в положение R (сброс) |

В случае неоднократного срабатывания одного из этих предохранительных устройств необходимо обратиться в обслуживающую организацию.

11. Указания по уходу

Для поддержания эффективной и безопасной работы Вашего котла в конце каждого сезона его должен проверить квалифицированный специалист. Качественное обслуживание обеспечивает долгий срок службы и экономичную работу системы. Внешнее покрытие котла нельзя чистить абразивными, едкими или легковоспламеняющимися моющими средствами (такими как бензин, спирт и т.п.). Перед чисткой всегда отключайте агрегат от сети (см. раздел "Выключение котла").



Инструкции для технического персонала

1. Общие сведения

Внимание! Если переключатель режимов (1) находится в положении "зима" (❄️), возможно придется подождать несколько минут при каждом срабатывании регулятора температуры системы отопления (5). Чтобы горелка повторно загорелась без задержки, переведите переключатель режимов в положение "0" и затем снова в положение "зима" (❄️). При открывании крана горячей воды горелка загорается сразу.

В контуре ГВС задержки по времени не предусмотрено.

Нижеследующие указания и замечания составлены для того, чтобы помочь квалифицированному специалисту проводить без ошибок установку и техническое обслуживание. Указания относительно розжига котла и его работы приведены в разделе "Руководство для пользователя".

Установка, техническое обслуживание и проверка работы домашних газовых устройств должны производиться только квалифицированным персоналом и в соответствии с действующими нормами, а именно:

- СНиП II-35-76 «Котельные установки»;
- СНиП 2.04.08-87* «Газоснабжение»;
- СНиП 41-01-2003 «Отопление, вентиляция и кондиционирование»;
- Правила безопасности в газовом хозяйстве;
- Правила устройства электроустановок (ПУЭ).

Обратите внимание:

- этот котел можно подключать к любому типу радиаторов и теплообменников, используя однотрубную, двухтрубную или лучевую систему. Вы можете располагать секции в системе отопления обычным образом, учитывая при этом данные из раздела "Характеристики насоса".
- части упаковки (пластиковые мешки, пенопласт и пр.) держите вне досягаемости детей, поскольку они являются источником потенциальной опасности
- первый пуск котла должен проводить квалифицированный специалист.
- гарантийные обязательства, выполняются организацией, осуществившей первый пуск котла. Данная организация должна иметь установленные законом лицензии. Начало гарантийного срока наступает с момента первого пуска.
- **Представительство BAXI S.p.A. в РФ не рекомендует использовать данную серию котлов с антифризом.**

Для осуществления первого пуска и последующего обслуживания котла рекомендуем Вам обращаться в авторизованные сервисные центры BAXI («БАКСИ»). Адреса и телефоны сервисных центров спрашивайте в торгующей организации.

2. Проверки перед установкой котла

Котел предназначен для нагрева воды не выше температуры кипения при атмосферном давлении. Он подключается к системе отопления и к системе приготовления горячей воды в соответствии с его характеристиками и мощностью. До установки котла необходимо:

- *Тщательно промыть все трубы котла и системы отопления для удаления посторонних частиц, которые могли попасть в систему отопления в процессе сборки системы (при нарезке труб, сварке, обработке растворителями).*

Вещества, используемые для очистки оборудования не должны содержать концентрированную кислоту или щелочь, которые могут разъедать металл и повреждать части оборудования из пластика и резины (например SENTINEL X400 и X100). При использовании очищающих веществ необходимо строго следовать указаниям инструкций по их применению.

Напоминаем Вам, что наличие отложений в тепловом оборудовании приводит к проблемам в работе котла (перегрев, шумность горелки и т.п.).

- Проверить, что котел настроен на работу с данным типом газа. Данная информация приведена на упаковке и на заводской табличке (шильдике) котла.
- Проверить, что котел имеет хорошо укрепленный патрубок отвода продуктов сгорания с диаметром не менее выходного диаметра вытяжного колпака на котле.

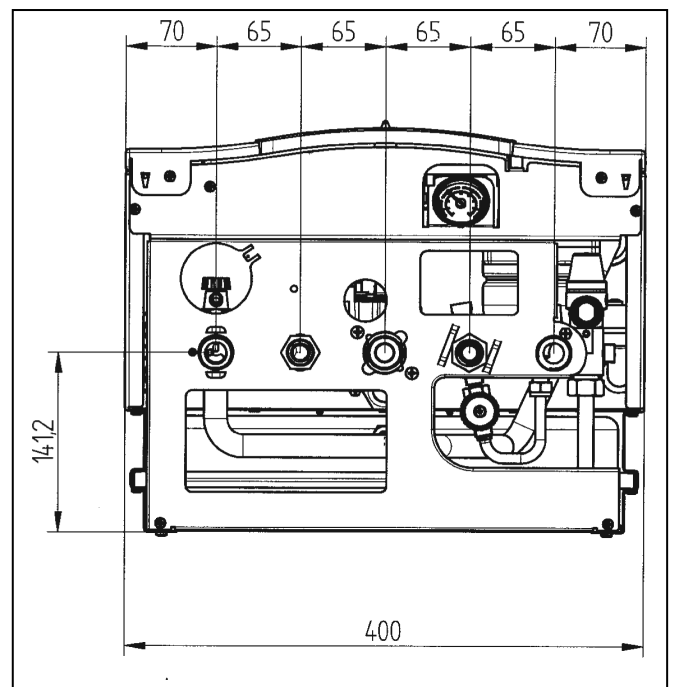


- Убедиться, что в дымоходе имеется достаточная тяга, отсутствуют сужения, и нет поступления посторонних продуктов сгорания, за исключением тех случаев, когда дымоход специально спроектирован для обслуживания нескольких устройств.
- При присоединении дымоотводящего патрубка к уже имеющемуся дымоходу проверить, что дымоход полностью очищен, т.к. при работе котла частицы сажи могут оторваться от стенок дымохода и закрыть выход продуктов сгорания, создав тем самым опасную ситуацию.
- если жесткость водопроводной воды выше значения 20° F (где 1° F = 10 мг CaCO₃ / 1 литр воды), следует установить полифосфатный дозатор или подобную ему систему для умягчения воды, которая соответствует действующим нормативам. (например, полифосфатный дозатор)

3. Установка котла

Выберите местоположение котла, затем прикрепите шаблон к стене. Подведите трубы к входным отверстиям воды и газа, размеченным в нижней части шаблона. Мы настоятельно рекомендуем установить на вход в центральную систему отопления и возврат из нее два запорных крана G3/4" (заказываются отдельно); эти краны позволят производить сложные операции техобслуживания без слива воды из всей системы отопления.

Настоятельно рекомендуется установить сетчатый фильтр и отстойную емкость ("грязевик") на трубе возврата из системы, чтобы туда собирались отложения, которые могли остаться в системе после очистки. После закрепления котла на трафарете подсоедините согласно инструкции, данной в последующих разделах, трубы забора воздуха - отвода продуктов сгорания, поставляемые в качестве аксессуаров.



- MR:** подача в систему отопления G 3/4
- US:** выход горячей бытовой воды G 1/2
- GAS:** подача газа в котел G 3/4
- ES:** вход холодной воды G 1/2
- RR:** возврат из системы отопления G 3/4

Рис. 5



4. Габаритные размеры котла

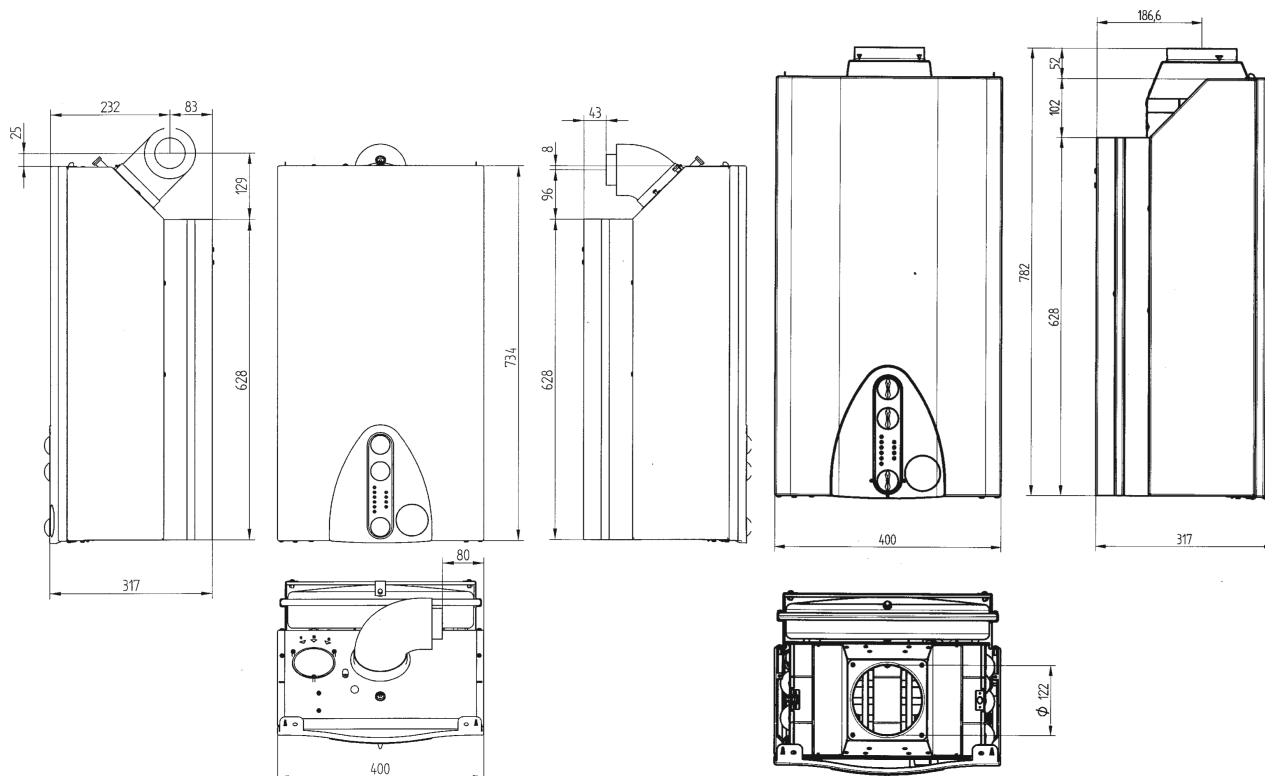


Рис. 6

5. Установка дымохода и воздуховода

Ниже описываются поставляемые в качестве аксессуаров трубы и крепления для котлов с закрытой камерой сгорания и принудительной вытяжкой. Котел специально спроектирован для присоединения к дымоходу и воздуховоду коаксиальной трубой. Возможно также использование отдельных труб при помощи разделительного комплекта. При использовании отдельных труб возможно также объединение их на конечном участке специальным коаксиальным наконечником (терминалом).

Используйте аксессуары, поставляемые данным производителем.

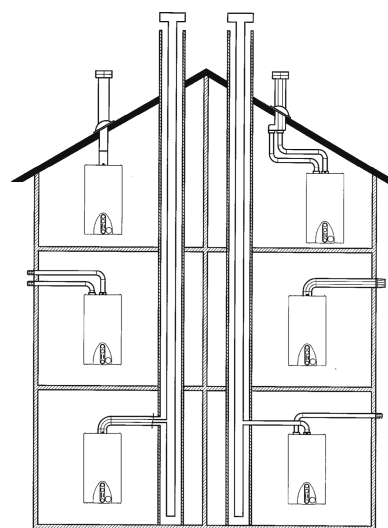


Рис. 7

| Конфигурация | Макс, длина дымоотводящих труб | Каждый 90° изгиб уменьшает макс, длину дымохода на | Каждый 45° изгиб уменьшает макс, длину дымохода на | Диаметр наконечника дымохода (мм) | Внешний диаметр дымоотводящих труб (мм) |
|----------------------------------|--------------------------------|--|--|-----------------------------------|---|
| коаксиальные | 5 м | 1 м | 0,5м | 100 | 100 |
| раздельные с единым наконечником | 15м | 0,5м | 0,25м | 133 | 80 |
| раздельные трубы | 30м | 0,5м | 0,25м | - | 80 |

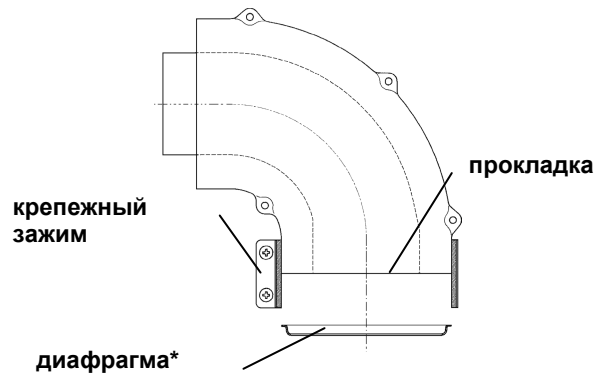


5.1 Коаксиальный дымоход (концентрический)

Трубы данной конфигурации позволяют осуществлять забор воздуха и отвод продуктов сгорания, как на улицу, так и в общий дымоход. Колено 90° позволяет подсоединить котел к трубам забора воздуха - отвода продуктов сгорания в любом направлении благодаря возможности вращения на 360°. Данное колено может быть также использовано как дополнительное для коаксиальной системы или для колена 45°.

При отводе продуктов сгорания на улицу трубы забора воздуха – отвода продуктов сгорания должны выступать из стены не менее чем на 18 мм. Это необходимо для герметичной установки на них алюминиевой погодной насадки с целью избежания попадания воды.

Минимальный наклон таких дымоотводящих труб в сторону улицы должен составлять 1 см на метр длины. Каждое колено 90° уменьшает общую длину на 1 метр. Каждое колено 45° уменьшает общую длину на 0,5 метра.



* Если длина дымоотводящей трубы превышает 1 м, диафрагму следует удалить.

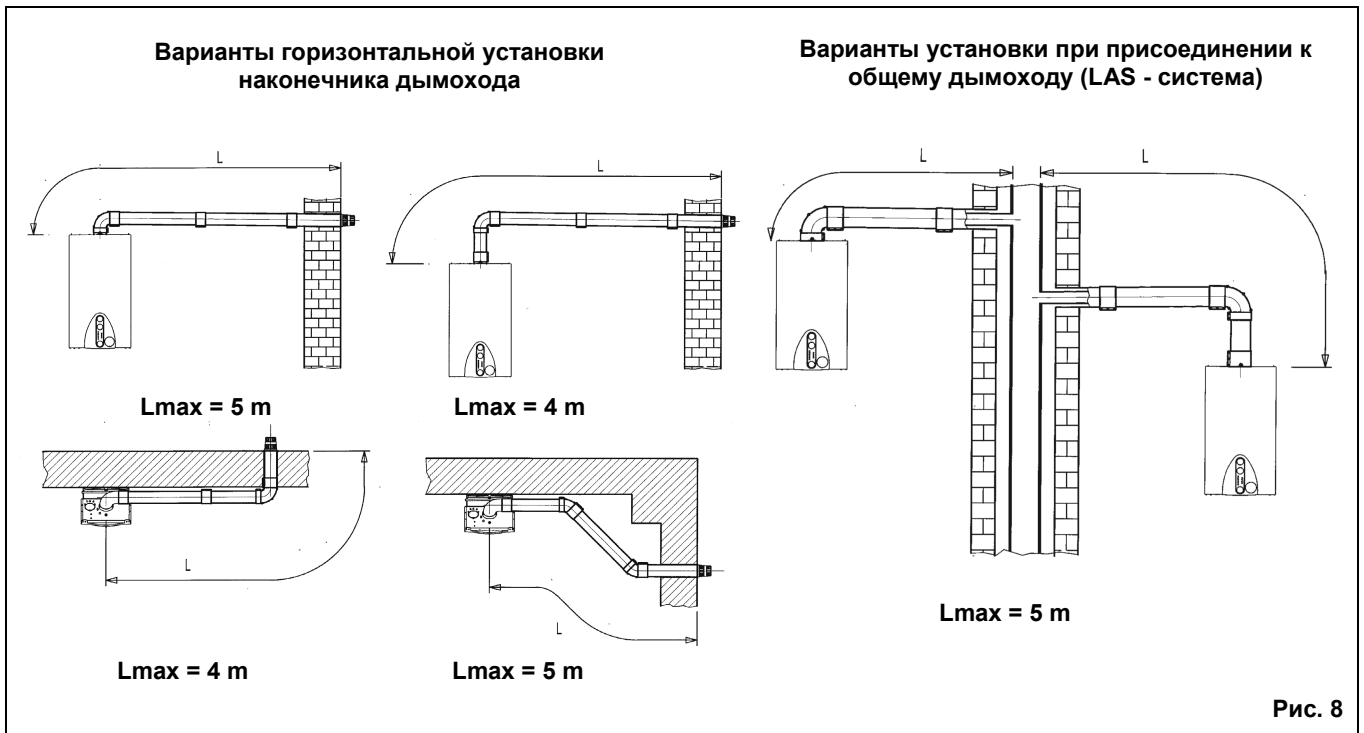
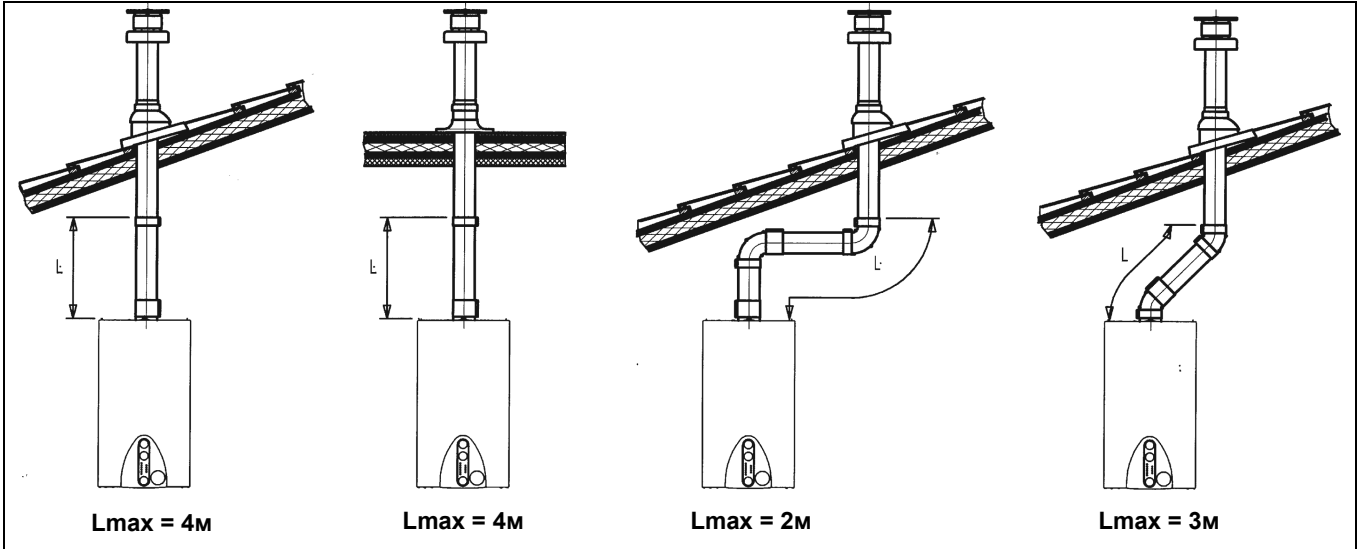


Рис. 8



Примеры установки с вертикальными трубами

Данная установка может быть выполнена как на наклонной, так и на плоской крыше путем закрепления наконечника с соответствующей погодной насадкой и рукавом (дополнительная арматура заказывается отдельно).
 Более подробная информация по монтажу данных аксессуаров изложена в прилагаемых к ним инструкциях.

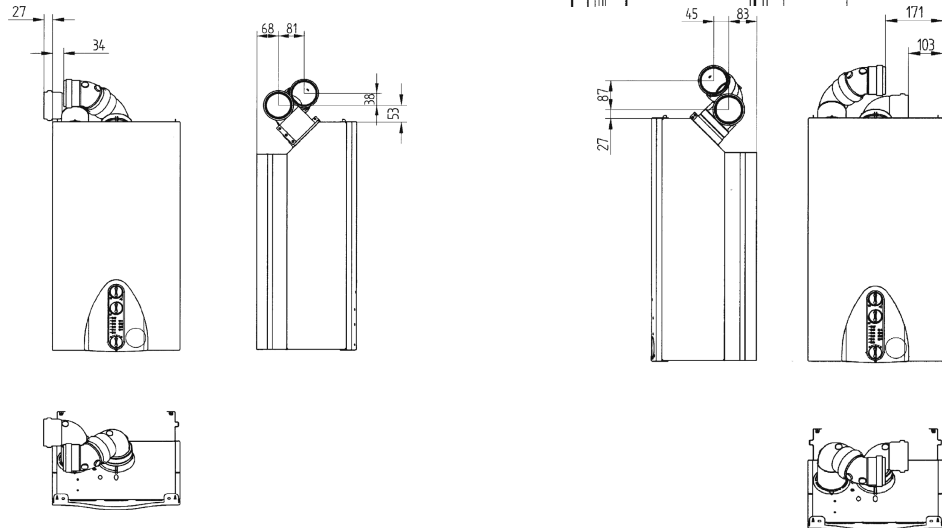
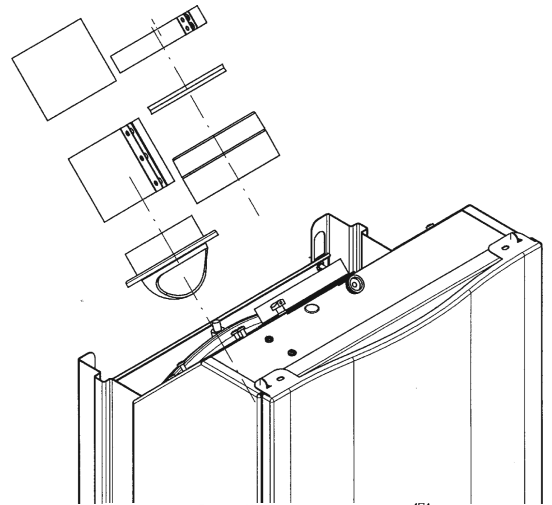


5.2 Раздельные трубы забора воздуха - отвода продуктов сгорания

Данная система позволяет осуществлять отвод продуктов сгорания, как на улицу, так и в общий дымоход. Забор воздуха для горения и отвод продуктов сгорания может производиться с разных сторон. Переходной комплект, предлагаемый как один из аксессуаров, состоит из редукционного патрубка (100/80) и патрубка забора воздуха с регулятором.

При установке патрубка забора воздуха следует использовать прокладку и крепежные винты, снятые ранее с защитной крышки вытяжного колпака.

При установке системы с раздельными трубами забора воздуха - отвода продуктов сгорания ограничитель (диафрагму) следует удалить. Колено 90° позволяет подсоединить котел к трубам забора воздуха - отвода продуктов сгорания в любом направлении благодаря возможности вращения на 360°. Данное колено может быть также использовано как дополнительный элемент при сборе системы или вместе с коленом 45°.

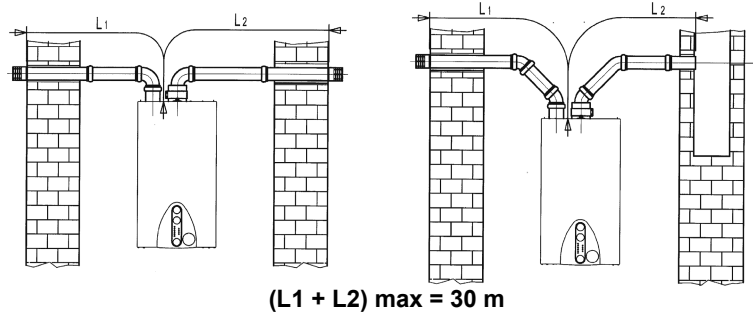


Каждое колено 90° уменьшает максимальную общую длину на 0,5 метра.
 Каждое колено 45° уменьшает максимальную общую длину на 0,25 метра.

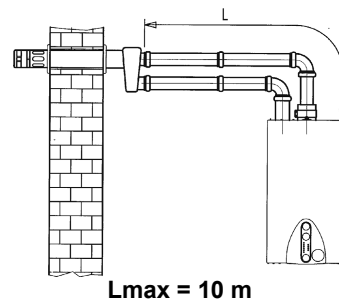


Примеры установки с горизонтальными раздельными трубами

Минимальный наклон таких дымоотводящих труб в сторону улицы должен составлять 1 см на метр длины. При установке комплекта для сбора конденсата труба отвода продуктов сгорания должна быть наклонена в сторону котла.



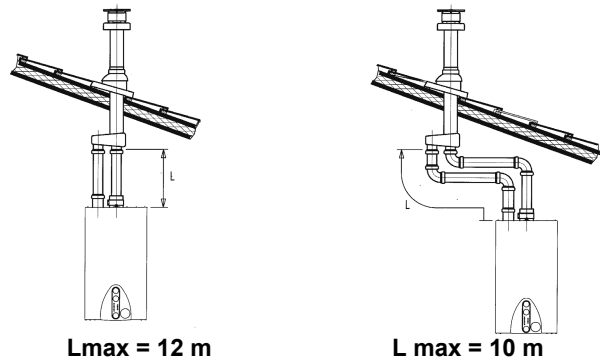
Примечание: оба наконечника (забора воздуха и отвода продуктов сгорания) могут быть установлены на одной и той же стороне здания. Общая длина труб забора воздуха не должна превышать 10 метров. При длине дымоотводящей трубы более 6 м в непосредственной близости от котла должен быть установлен комплект для сбора конденсата (поставляется дополнительно).



Примеры установки с вертикальными раздельными трубами

Внимание: труба для отвода продуктов сгорания должна быть надежно изолирован (например, стекловолокном) в месте прохода трубы сквозь стену здания.

Более подробная информация по монтажу данных аксессуаров изложена в прилагаемых к ним инструкциях.



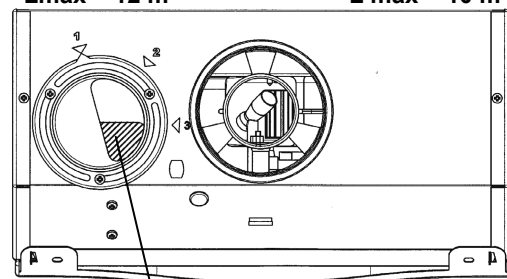
Регулировка заслонки подачи воздуха

Данная настройка нужна для повышения производительности котла и улучшения параметров сгорания. Патрубок забора воздуха можно установить слева или справа от дымоотводящей трубы; его можно поворачивать для регулирования потока воздуха в зависимости от суммарной длины труб забора воздуха - отвода продуктов сгорания. Поворачивая заслонку, можно регулировать нужное количество воздуха в зависимости от общей длины труб забора воздуха и отвода продуктов сгорания.

Для уменьшения потока воздуха поверните ее по часовой стрелке, для увеличения - против часовой стрелки.

Для оптимальной настройки можно использовать анализатор продуктов сгорания на содержание CO₂ в продуктах сгорания при максимальной мощности. Если содержание CO₂ низкое, подачу воздуха постепенно регулируют, добиваясь содержания CO₂, приведенного в таблице.

Для правильного подключения и использования анализатора воспользуйтесь прилагаемым к нему руководством.



отверстие диафрагмы

Рис.9

| (L1 + L2) max | Положение регулятора | Содержание CO ₂ , % | | |
|---------------|----------------------|--------------------------------|------------|-----------|
| | | Метан G20 | Пропан G30 | Бутан G31 |
| 0-4 | 1 | | | |
| 4-18 | 2 | 6,7 | 7,3 | 7,3 |
| 18-30 | 3 | | | |



6. Подключение к электропитанию

Безопасность электрического присоединения достигается только при правильном и надежном заземлении устройства. Котел должен быть подсоединен к сети с однофазным напряжением 230 В и заземлен при помощи прилагаемого кабеля из трех проводов с соблюдением полярности фаз: фаза (L) - нейтраль (N). Подсоединение должно быть выполнено при помощи двухполюсного выключателя с расстоянием между разомкнутыми контактами не менее 3 мм. При замене кабеля питания необходимо использовать кабель «HAR H05 W- F» 3x1 mm² с максимальным диаметром 8 мм или кабель с аналогичными характеристиками.

6.1 ДОСТУП К КЛЕММНОЙ КОЛОДКЕ ЭЛЕКТРОПИТАНИЯ

- Обесточить котел при помощи двухполюсного выключателя.
 - Отвинтить два крепежных винта панели управления.
 - Повернуть панель управления котла.
 - Снять крышку и получить доступ к электрическим подсоединениям (рис.10).
- В клеммной колодке имеется также плавкий предохранитель быстрого срабатывания на 2А (выньте черный держатель плавкого предохранителя для контроля и / или замены).

(L) = фаза, коричневый

(N) = нейтраль, голубой

(\perp) = земля, желто-зеленый

(1) и (2) = контакты для подсоединения комнатного термостата

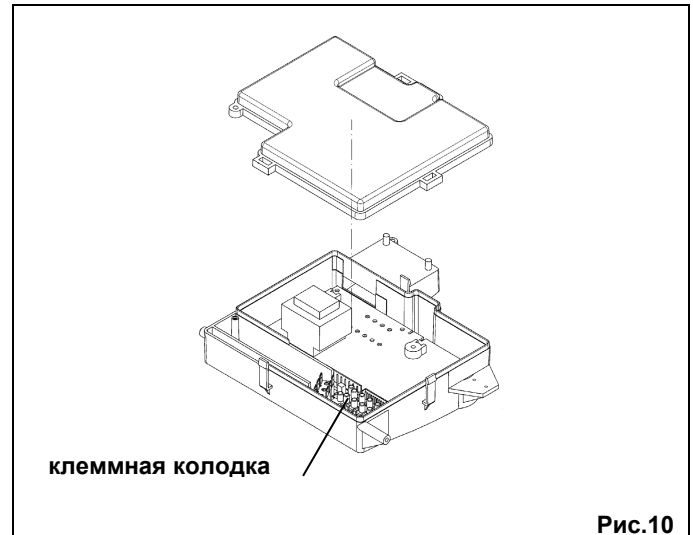


Рис.10

7. Установка комнатного термостата

- Получить доступ к клеммной колодке в соответствии с инструкциями, изложенными в предыдущем разделе.
- Снять перемычку с клемм 1 и 2 клеммной колодки.
- Протянуть кабель из двух проводов через кабельный зажим котла и подсоединить кабель к клеммам 1 и 2 клеммной колодки.

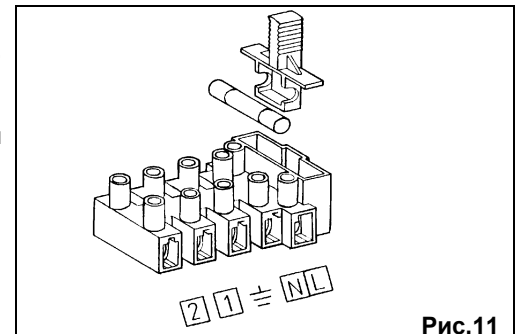


Рис.11

8. Подключение таймера

- Подсоединить питание программатора к контактам 1 и 2 разъема CN1 основной электронной платы.
- Подсоединить управляющие контакты программатора к контактам 3 и 4 разъема CN1, предварительно удалив перемычку.
- При использовании программатора с питанием от батареек контакты 1 и 2 разъема CN1 остаются незадействованными.

9. Порядок перевода котла на другой тип газа и настройки давления

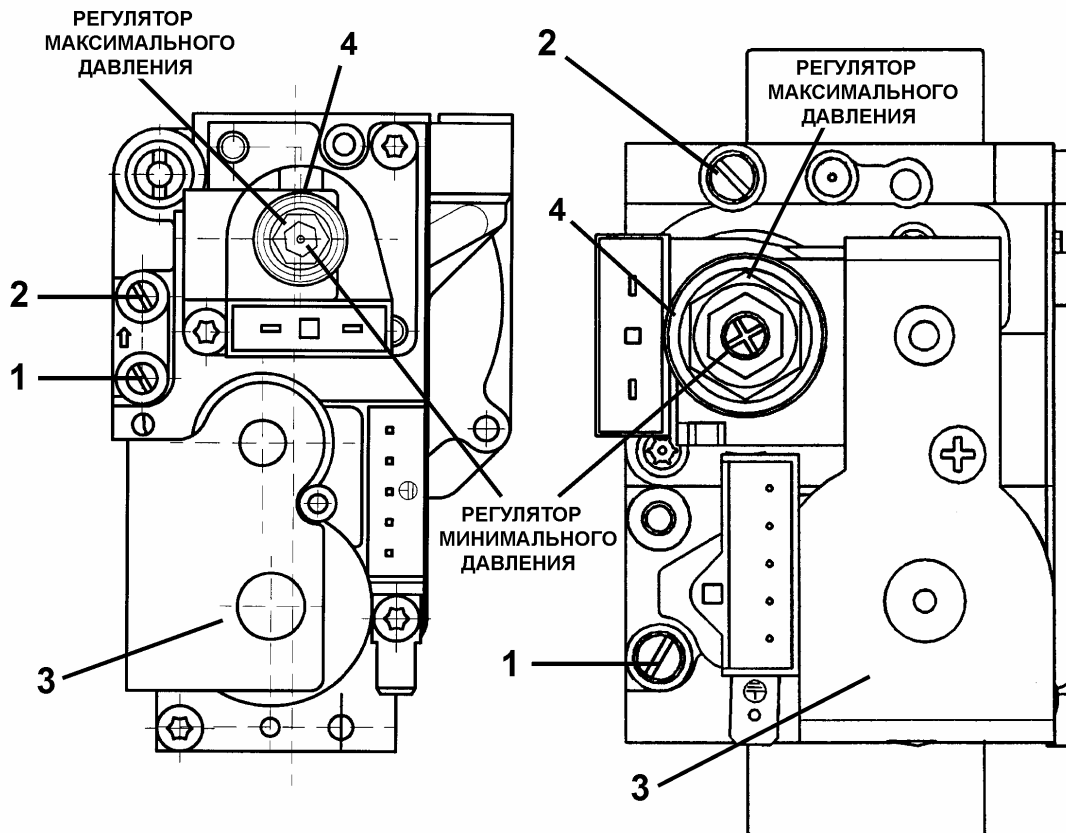
9.1. ПРОВЕРКА ВХОДНОГО ДИНАМИЧЕСКОГО ДАВЛЕНИЯ ГАЗА.

- Открутить винт на штуцере 2 (рис. 12) и присоединить к штуцеру 2 манометр.
- Открыть газовый кран и установить переключатель режимов (позиция 1, рис.1) в положение «зима» ❄ и подождать до включения котла.
- Проверить динамическое входное давление газа (штуцер 2, рис.12). Номинальные давления: 20 мбар для природного газа, 30 мбар для бутана, 37 мбар для пропана.
- Выключить котел и закрыть газовый кран.
- Отсоединить манометр и закрутить винт на штуцере 2.



Клапан Honeywell мод. VK 4105 M

Клапан SIT мод. SIGMA 845



- 1 - штуцер газового клапана для измерения давления на горелке
 2 - штуцер газового клапана для измерения входного давления
 3 - электрический клапан
 4 - модулятор с устройством регулирования максимального и минимального давления

Рис. 12

9.2. НАСТРОЙКА МАКСИМАЛЬНОГО И МИНИМАЛЬНОГО ДАВЛЕНИЯ НА ГОРЕЛКЕ ПРИ ПОМОЩИ РЕГУЛЯТОРА ДАВЛЕНИЯ

Настройка максимального давления

- Открутить винт на штуцере 1 (рис. 12) и присоединить к штуцеру 1 манометр.
- Открыть газовый кран и установить переключатель режимов (позиция 1, рис.1) в положение «зима» ❄️ и подождать до включения котла. Убедиться, что котел работает на максимальной мощности.
- Проверить давление газа на горелке согласно таблице 1 для соответствующей модели котла и соответствующего типа газа. При необходимости снять крышку модулятора (позиция 4, рис.12) и поворачивать латунный винт (винт **a**, рис.13) до достижения давления, указанного в таблице 1 для соответствующей модели котла и соответствующего типа газа.

Настройка минимального давления

- Отсоединить провод питания модулятора. Котел перейдет в режим минимальной мощности. Проверить давление газа на горелке согласно таблице 1 для соответствующей модели котла и соответствующего типа газа. При необходимости и поворачивать винт (винт **b**, рис.13) до достижения давления, указанного в таблице 1 для соответствующей модели котла и соответствующего типа газа.
- Присоединить на место провод питания модулятора и установить на место крышку модулятора.
- Выключить котел и закрыть газовый кран.
- Отсоединить манометр и закрутить винт на штуцере 1.



9.3. РЕГУЛИРОВКА ТЕПЛОЙ МОЩНОСТИ ТОЛЬКО В КОНТУРЕ ОТОПЛЕНИЯ.

Если имеется также контур ГВС, то существует возможность отдельной регулировки тепловой мощности только в контуре отопления. При этом максимальная мощность контура ГВС остается неизменной. Данная регулировка выполняется крайне редко (в случаях, если требуемая мощность для контура отопления значительно ниже максимальной мощности котла).

Для выполнения данной регулировки необходимо действовать следующим образом:

- Открутить винт на штуцере 1 (рис. 12) и присоединить к штуцеру 1 манометр.
- Открыть газовый кран и установить переключатель режимов (позиция 1, рис.1) в положение «зима» и подождать до включения котла в режиме отопления (горит индикатор работы в контуре отопления (7)). Убедиться, что котел работает на максимальной мощности.
- Получить доступ к внутренней части электрической коробки, согласно инструкциям § 6.1 «Доступ к клеммной колодке электропитания» и поворачивать винт потенциометра P3 MAX. R, расположенного на электронной плате, до достижения на горелках величины давления, приведенного в таблице 1 для данной модели, данного типа газа и требуемой мощности.
- Выключить котел и закрыть газовый кран.
- Отсоединить манометр и закрутить винт на штуцере 1.
- Закрывать электрическую коробку.

9.4. ПЕРЕВОД КОТЛА НА ДРУГОЙ ТИП ГАЗА

Котлы могут быть переведены на другой тип газа (G20 - метан, G30 - сжиженный газ - бутан, G31 - сжиженный газ - пропан) техническими специалистами обслуживающей организации.

Для перевода котла на другой тип газа необходимо выполнить следующие операции:

- Открыть и снять переднюю панель котла.
- Заменить форсунки горелки. При замене форсунок горелки следите за тем, чтобы они были затянуты до упора с использованием соответствующих медных прокладок; при замене форсунок изучите приведенную ниже таблицу 1 для нужного типа газа.
- Получить доступ к внутренней части электрической коробки, согласно инструкциям § 6.1 «Доступ к клеммной колодке электропитания».
- Изменить напряжение на модуляторе, установив переключатель в нужное положение в зависимости от типа используемого газа (см. § 11).
- Выполнить все операции по настройкам давления газа, указанные в § 9.1 и 9.2.
- Закрывать электрическую коробку.
- Наклеить на котел этикетку, соответствующую используемому типу газа и выполненной регулировке.
- Установить на место переднюю панель.

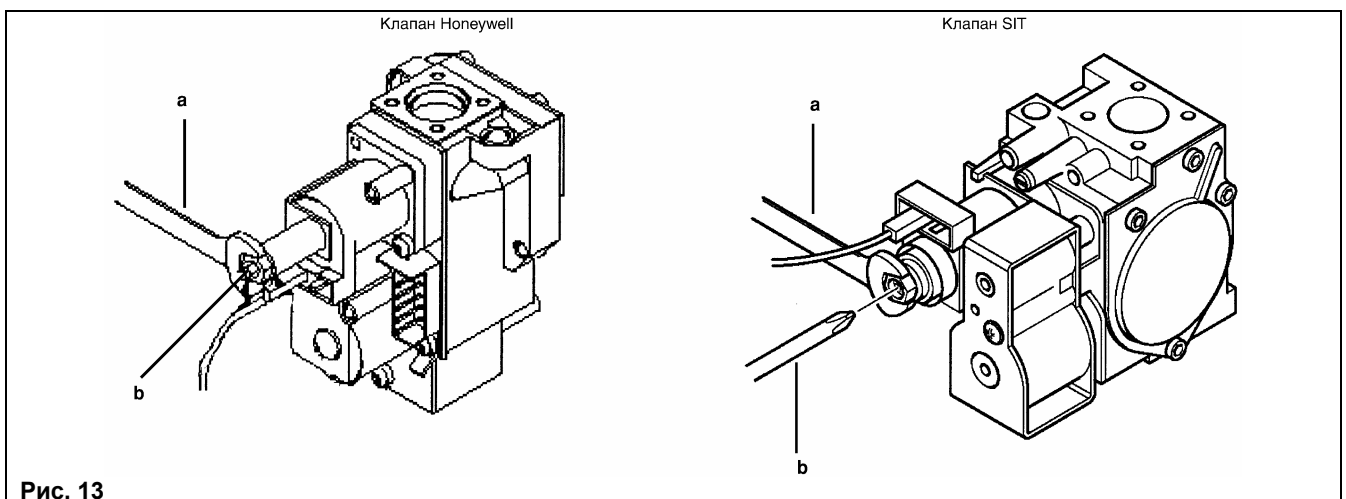


Рис. 13

Заключительные проверки

- Закройте панель управления.
- Уберите манометры и закройте точки отбора давления.
- Наклейте новую табличку с указанием типа газа и характеристик проведенной настройки.
- Установите на место переднюю панель.



9.5. Таблицы: давление на горелках - диаметры форсунок - расход газа

Таблица 1. Давление на горелке и полезная тепловая мощность

| MAIN 24 Fi | | | | | MAIN 24 i | | | | | |
|-------------|-------------|-------------|-------------|---------------|------------------------------|-------------|-------------|-------------|-------------|---------------|
| мбар G20 | мбар G30 | мбар G31 | кВт | кал/час | | мбар G20 | мбар G30 | мбар G31 | кВт | кал/час |
| 2,0 | 5,1 | 6,0 | 9,3 | 8.000 | минимальная мощность | 2,3 | 4,8 | 6,3 | 9,3 | 8.000 |
| 2,3 | 5,7 | 6,9 | 10,5 | 9.000 | | 2,6 | 5,4 | 6,7 | 10,5 | 9.000 |
| 2,7 | 6,6 | 8,5 | 11,6 | 10.000 | | 3,1 | 6,5 | 8,3 | 11,6 | 10.000 |
| 3,2 | 8,0 | 10,3 | 12,8 | 11.000 | | 3,7 | 7,8 | 10,1 | 12,8 | 11.000 |
| 3,8 | 9,6 | 12,2 | 14,0 | 12.000 | | 4,4 | 9,3 | 12,0 | 14,0 | 12.000 |
| 4,5 | 11,2 | 14,4 | 15,1 | 13.000 | | 5,2 | 11,0 | 14,1 | 15,1 | 13.000 |
| 5,2 | 13,0 | 16,7 | 16,3 | 14.000 | | 6,1 | 12,7 | 16,3 | 16,3 | 14.000 |
| 5,9 | 15,0 | 19,1 | 17,4 | 15.000 | | 6,9 | 14,6 | 18,7 | 17,4 | 15.000 |
| 6,8 | 17,0 | 21,8 | 18,6 | 16.000 | | 7,9 | 16,6 | 21,3 | 18,6 | 16.000 |
| 7,6 | 19,2 | 24,6 | 19,8 | 17.000 | | 8,9 | 18,7 | 24,0 | 19,8 | 17.000 |
| 8,6 | 21,5 | 27,6 | 20,9 | 18.000 | | 10,0 | 21,0 | 27,0 | 20,9 | 18.000 |
| 9,5 | 24,0 | 30,7 | 22,1 | 19.000 | | 11,1 | 23,4 | 30,0 | 22,1 | 19.000 |
| 10,6 | 26,6 | 34,0 | 23,3 | 20.000 | | 12,3 | 25,9 | 33,3 | 23,3 | 20.000 |
| 11,2 | 28,2 | 36,1 | 24,0 | 20.600 | максимальная мощность | 13,1 | 27,5 | 35,3 | 24,0 | 20.600 |

1 мбар = 10,197 мм H₂O

Таблица 2. Параметры форсунок

| Тип газа | MAIN 24 Fi | | | MAIN 24 i | | |
|------------------|------------|------|------|-----------|------|------|
| | G20 | G30 | G31 | G20 | G30 | G31 |
| Диаметр форсунок | 1,28 | 0,74 | 0,74 | 1,18 | 0,74 | 0,74 |
| Число форсунок | 13 | 13 | 13 | 13 | 13 | 13 |

Таблица 3. Потребление газа

| Потребление газа при 15°C, 1013 мбар | MAIN 24 Fi- 24 i | | |
|--|--------------------------|-------------|-------------|
| | G20 | G30 | G31 |
| При макс. мощности | 2,78 м ³ /ч | 2,07 кг/ч | 2,04 кг/ч |
| При мин. мощности | 1,12 м ³ /ч | 0,84 кг/ч | 0,82 кг/ч |
| Теплотворная способность, МДж/м ³ | 34,02 МДж/м ³ | 45,6 МДж/кг | 46,3 МДж/кг |

10. Устройства регулирования и предохранительные устройства

Данные котлы полностью отвечают требованиям СНиП РФ, а также действующим нормам стран ЕС. В частности, они оснащены следующими устройствами и системами:

- **Регулятор температуры воды контура отопления** – данное устройство определяет максимальную температуру воды на подаче в систему отопления. С помощью регулятора может быть установлена температура от 30°C (минимум) до 80°C (максимум). Для повышения температуры повернуть регулятор (поз. 12, рис.1) по часовой стрелке, для понижения температуры - в обратном направлении.
- **Регулятор температуры воды контура ГВС** – данное устройство определяет максимальную температуру воды контура ГВС. С помощью регулятора может быть установлена температура от 35°C (минимум) до 55°C (максимум). Для повышения температуры повернуть регулятор (поз. 13, рис.1) по часовой стрелке, для понижения температуры - в обратном направлении.
- **Датчик тяги - пневмореле (для моделей с принудительной тягой - «...Fi»)** – данное устройство обеспечивает включение горелки только при условии эффективного отвода продуктов сгорания. В следующих 4-х случаях котел будет заблокирован и будет мигать индикатор 4 (рис.1):
 - при закупорке дымоотводящей трубы
 - при засорении устройства Вентури, измеряющего разность давлений между входящим воздухом и отходящими продуктами сгорания, или гелевых трубок, соединяющих пневмореле и устройство Вентури
 - при блокировке вентилятора
 - при выходе из строя пневмореле
 - при разрыве контакта между пневмореле и электронной платой





- **Датчик тяги - термостат (для моделей с естественной тягой- «...i»)** – Данное устройство, датчик которого расположен на вытяжном колпаке, прекращает подачу газа на горелку в случае недостаточной тяги или при затрудненном отводе продуктов сгорания. В этих условиях котел блокируется. Повторное включение, для которого необходимо кратковременно установить переключатель режимов (поз.1, рис.1) в положение «сброс» R возможно после устранения причины блокировки.
- **Предохранительный термостат** – устанавливается на подаче в систему отопления, отключает котел при чрезмерном перегреве воды в системе отопления. В этих условиях котел блокируется. Повторное включение, для которого необходимо кратковременно перевести переключатель режимов (поз.1, рис.1) в положение «сброс» R, возможно только после устранения причины, вызвавшей блокировку.
- **Ионизационный датчик пламени** – данное устройство блокирует котел в случае отсутствия газа или при неполном включении горелки. Для перезапуска котла необходимо кратковременно перевести переключатель режимов (поз.1, рис.1) в положение «сброс» R.
- **Дифференциальный гидравлический прессостат** – данное устройство входит в гидравлическую группу; прессостат обеспечивает включение горелки только при условии эффективной работы насоса и при давлении в системе топления выше 0,5 бар. Защищает от выхода из строя вторичный теплообменник в случае отсутствия воды или при блокировке насоса.

Отключение вышеперечисленных устройств защиты воспрещается

- **Постциркуляция насоса**, контролируется электронной системой управления котла и продолжается 3 минуты после отключения горелки по сигналу комнатного термостата при работе котла в контуре отопления.
- **Защита от замерзания** (контур отопления), данная функция включает горелку и нагревает воду в системе отопления до 30°C, если температура на подаче в систему отопления опускается ниже 5°C. Данная функция работает, если к котлу подключено электричество, на горелку подается газ и давление в системе соответствует нормам.
- **Защита от блокировки насоса**
Если котел не работает ни на систему отопления, ни на систему ГВС в течение 24 часов подряд, циркуляционный насос автоматически включается на 10 сек. Данная функция выполняется, если на котел подается электричество и котел включен.
- **Предохранительный гидравлический клапан контура отопления** - данное устройство, настроенное на 3 бар, установлено в контуре отопления и стравливает воду, если давление в данном контуре превышает заданное значение.
Рекомендуется подсоединить предохранительный клапан к сливу через сифоны (воронки).

Категорически воспрещается использовать его для слива воды из системы отопления

11. Регулировки электронной платы

| | |
|---|---|
| <p>Положение «OFF» приведенных ниже переключателей обозначает: GPL режим работы котла на природном газе (метане) T-off минимальное время между двумя включениями котла по контуру отопления составляет 3 мин.</p> |  <p>Рис. 13а</p> |
| <p>Положение «ON» приведенных ниже переключателей обозначает: GPL режим работы котла на сжиженном газе T-off минимальное время между двумя включениями котла по контуру отопления составляет 10 секунд</p> |  <p>Рис. 13б</p> |

Примечание: приведенные выше переключения следует производить при аппарате, отключенном от электросети.



12. Расположение электрода зажигания и электрода-датчика пламени

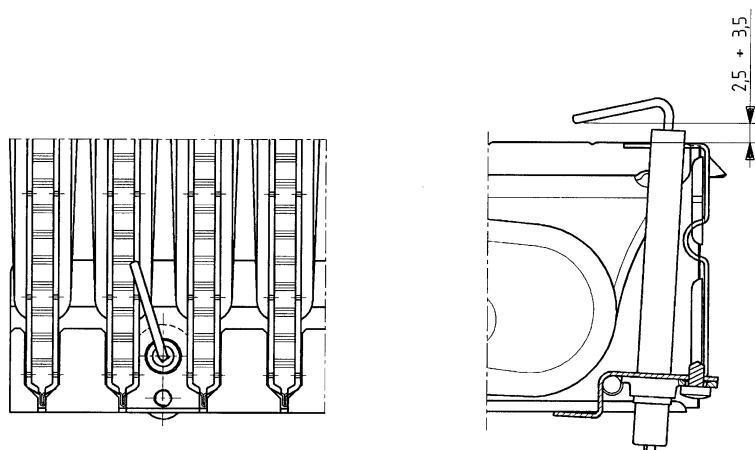
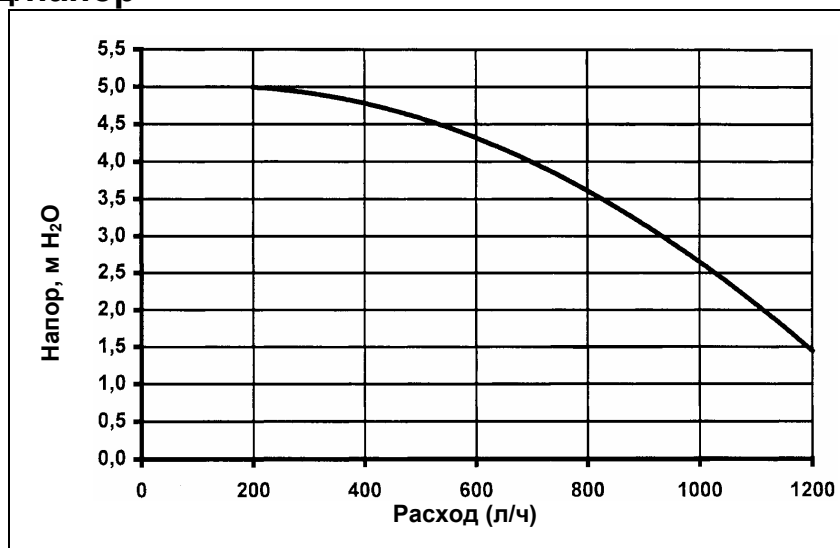


Рис.14

13. Характеристики расход/напор

(циркуляционный насос системы отопления)

Циркуляционный насос, используемый в котле, отличается высоким напором и может быть использован в любых системах отопления, как однотрубных, так и двухтрубных. Встроенный в насос автоматический воздухоотводчик позволяет эффективно удалять находящийся в отопительной системе воздух.



14. Проверка параметров сгорания

В моделях с принудительной вытяжкой для контроля параметров сгорания имеются две точки замера на конической муфте. Одна из них находится на дымоотводящей трубе и позволяет контролировать соответствие отходящих газов гигиеническим нормам. Вторая точка замера находится на трубе забора воздуха и позволяет определить наличие продуктов сгорания в воздухе для горения при использовании коаксиальной системы труб. В точках замера могут быть определены следующие параметры:

- Температура продуктов сгорания
- Концентрация O₂ или CO₂
- Концентрация CO

Температура воздуха для горения определяется в точке замера на трубе подачи воздуха.

В моделях с естественной тягой для определения эффективности сгорания и проверки на содержание вредных веществ в отходящих газах делается отверстие в дымоходе; расстояние от отверстия до котла должно в 2 раза превышать внутренний диаметр дымохода. Через данное отверстие могут быть определены следующие параметры:

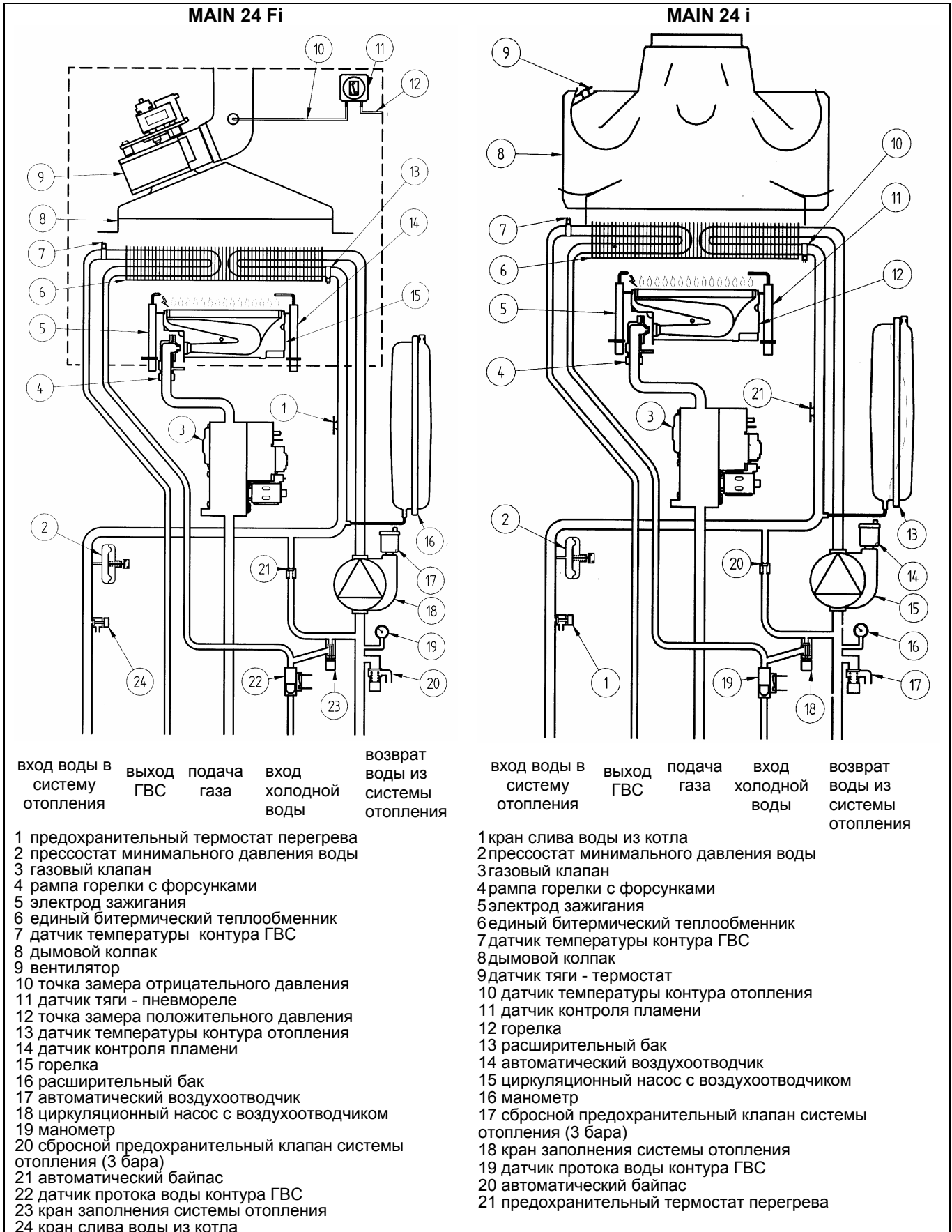
- Температура продуктов сгорания
- Концентрация O₂ или CO₂
- Концентрация CO

Измерение температуры воздуха для горения должно проводиться на входе воздуха в котел.

Отверстие должно быть выполнено квалифицированным техническим специалистом при проведении первого включения котла. После завершения проверок отверстие должно быть надежно изолировано для обеспечения герметичности дымохода в процессе обычной эксплуатации.

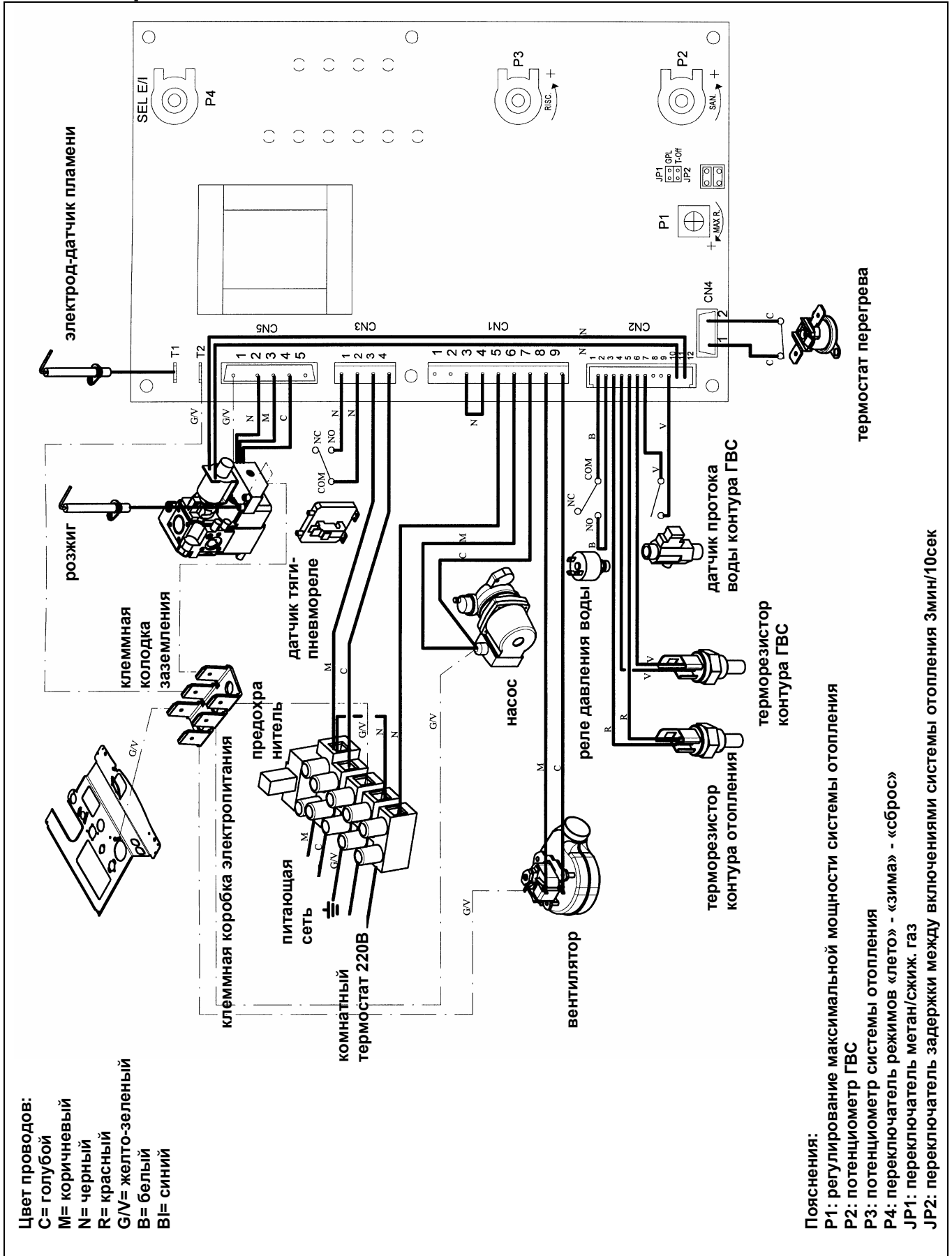


15. Основные узлы и устройства



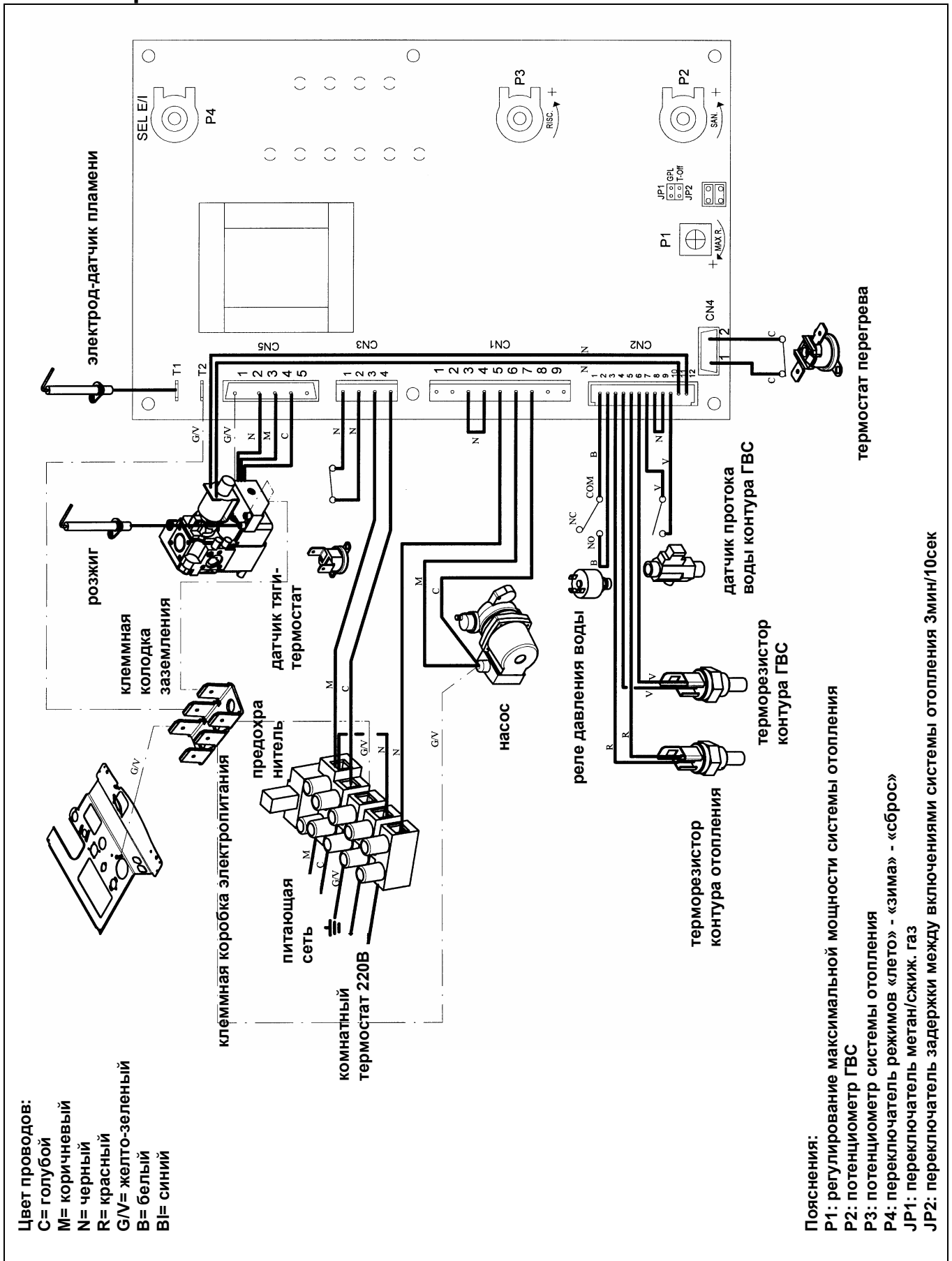


16. Электрическая схема MAIN 24 Fi





17. Электрическая схема MAIN 24 i





18. Выписка из Норм и Правил ЕС для газовых котлов

Установка, тех. обслуживание и эксплуатация газовых котлов в Италии регламентируются нормами UNI-CIG п. 7129 и UNI-CIG п. 7131, выписку из которых мы предлагаем Вашему вниманию:

Сечения труб, составляющих газовую систему, должны обеспечивать подачу газа в нужном объеме для удовлетворения максимального запроса, с ограничением потери давления между счетчиком и любым используемым устройством не более:

- 1,0 мбар для природного газа
- 2,0 мбар для сжиженного газа

Трубы, составляющие стационарную часть системы, должны быть стальными, медными или полиэтиленовыми

- а) Стальные трубы могут быть без сварки или сварены вдоль. Присоединения стальных труб могут быть выполнены с использованием патрубков с резьбой, соответствующим нормам UNI ISO 7/1, или при помощи контактной сварки плавлением. Патрубки и специальные части должны быть выполнены из стали или из ковкого чугуна. Категорически запрещается использование в качестве изоляционного материала на основе сурика и подобных веществ.
- б) Медные трубы по своим качественным характеристикам и размерам должны соответствовать нормам UNI 6507. Для подземных медных трубопроводов минимальная толщина трубы = 2,0 мм. Присоединения медных труб должны быть выполнены при помощи контактной сварки или электросварки, а также путем механического присоединения, при этом необходимо помнить, что последний способ не допускается для труб, проложенных по специальным каналам, и подземных трубопроводов.
- в) Полиэтиленовые трубы, предназначенные исключительно для подземных трубопроводов, по своим качественным характеристикам должны соответствовать нормам UNI ISO 4437, с минимальной толщиной трубы = 3,0 мм. Патрубки и специальные части полиэтиленовых труб должны быть выполнены также из полиэтилена. Присоединения должны проводиться методом контактной сварки плавлением или при помощи нагретых элементов, а также методом электрической сварки плавлением.

Установка системы

Запрещается установка газовых систем с относительной плотностью газа более 0,80 (тяжелее воздуха) в помещениях с полом ниже уровня земли.

Трубы могут быть установлены на виду, в специальных каналах или под землей. Не допускается установка газовых труб в контакте с водопроводными трубами.

Запрещается использование газовых труб в качестве заземлителей, проводников заземления и защитных проводников электрических систем и устройств, в том числе телефона.

Также запрещается установка газовых труб в дымоходах, в системе мусоропровода, в шахте лифта, а также в пространствах электро- и телефонных систем.

В верхней части любого отвода от используемого устройства, т.е. в верхней части любой гибкой или жесткой подводки соединения устройства с системой, на виду и в легко доступном месте, должен быть установлен отсечной кран.

При установке счетчика вне помещения необходимо установить аналогичный кран непосредственно в месте установки.

Баллоны со сжиженным газом должны быть установлены на удалении от источников тепла для защиты баллонов от прямого воздействия тепла и предотвращения нагрева выше 50 °С.

Баллоны со сжиженным газом могут быть установлены только в хорошо проветриваемых помещениях (за счет окон, дверей и пр.).

В любом жилом помещении с кубатурой до 20 м³ может быть установлено не более одного баллона с содержанием 15 кг. В помещениях с кубатурой до 50 м³ может быть установлено не более двух баллонов с общим содержанием 30 кг. Установка баллонов с суммарным содержанием более 50 кг должна проводиться вне помещения.

Установка устройств

Установщик должен проверить, что используемое устройство настроено на работу с данным типом газа.

Стационарные устройства должны быть присоединены к системе при помощи жесткой металлической трубы или гибкой подводки из нержавеющей стали.

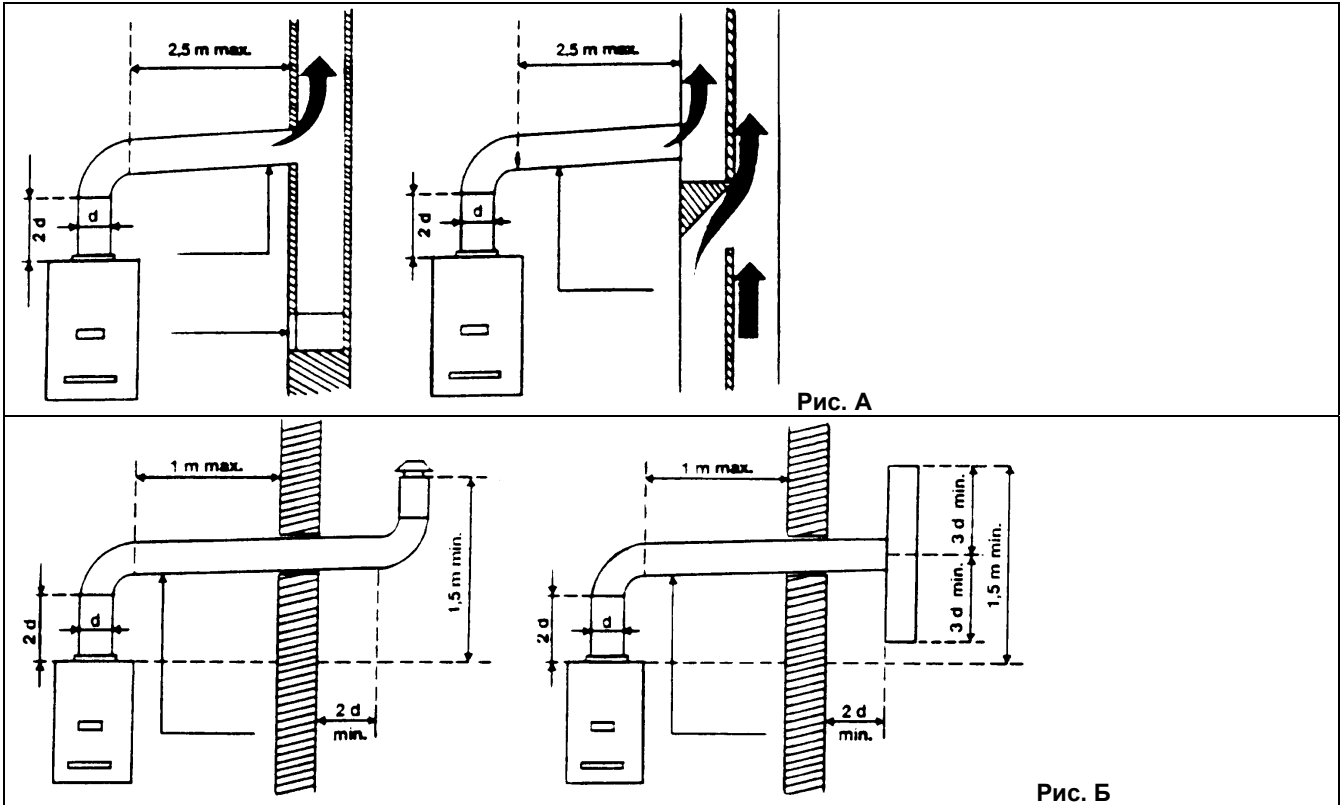
Котлы с открытой камерой сгорания.

Газовые устройства, снабженные патрубком газоотводной трубы, должны быть присоединены напрямую к эффективному дымоходу: только при отсутствии дымохода допускается отвод продуктов сгорания непосредственно из помещения.

Присоединение к дымоходу (рис. А) должно быть осуществлено с соблюдением следующих норм:

- присоединение должно быть герметично и выполнено из материалов, способных выдержать нормальные механические нагрузки и устойчивых к воздействию тепла, продуктов сгорания и их агрессивных конденсатов;
- присоединение должно иметь не более трех переменов направления, включая присоединительный патрубок дымохода, с внутренними углами более 90°. Изменения направления должны быть выполнены исключительно при помощи специальных колен;
- ось конечного участка присоединения должна быть перпендикулярна внутренней стене, противоположной дымоходу;
- сечение по всей длине присоединения должно быть не менее сечения выходной трубы устройства;
- в присоединении должны отсутствовать отсечные устройства (заглушки).

При прямом отводе продуктов сгорания из помещения (рис. В) не допускается более двух изменений направления.



Вентиляция помещений

В помещении, где установлены газовые устройства, должна быть обеспечена обязательная подача воздуха в количестве, необходимом для нормального горения газа и вентиляции помещения.

Подача воздуха должна осуществляться напрямую через:

- стационарные вентиляционные отверстия, выполненные на стенах помещения и выходящие наружу;
- вентиляционных каналов, отдельных или разветвленных.

Вентиляционные отверстия на внешних стенах помещения должны отвечать следующим требованиям:

- иметь общее свободное сечение прохода не менее 6 см² на каждый кВт тепловой мощности при минимальной установке 100 см²;
- иметь конструкцию, обеспечивающую беспрепятственное поступление воздуха, как с внешней, так и с внутренней стороны стены;
- вентиляционные отверстия должны быть защищены, например, решетками, металлической сеткой и т.д., с сохранением при этом полезного сечения, указанного выше;
- вентиляционные отверстия должны быть расположены приблизительно на уровне пола, при этом они не должны мешать работе устройств отвода продуктов сгорания; в случае, если такое положение вентиляционных отверстий окажется невозможно, необходимо увеличить сечение соответствующих отверстий не менее, чем на 50%.

Котлы с принудительной вентиляцией.

Выписка из Норм и Правил ЕС UNI 7129 (январь 1992г.)

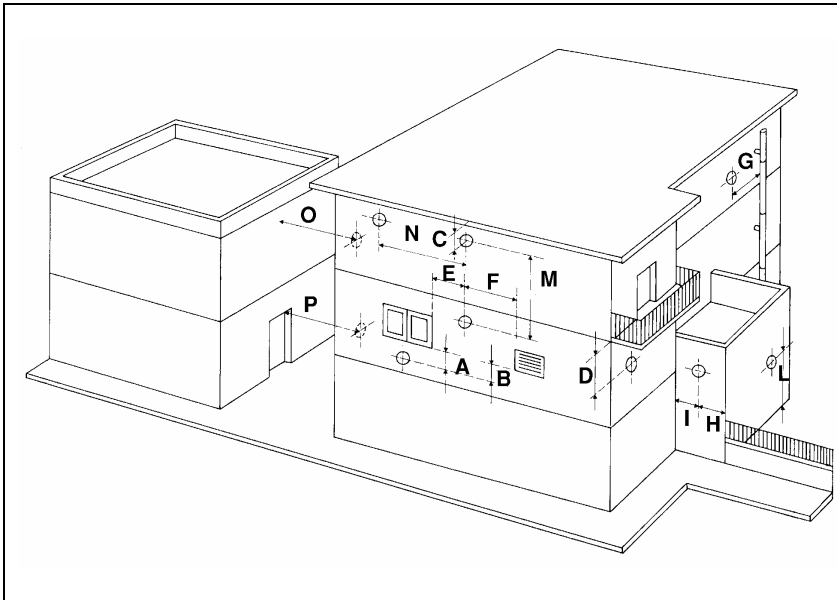
Газовое оборудование для домашнего использования, подключенное к газовой сети. Проектирование, установка и эксплуатация.

Для оборудования типа С с принудительной тягой дымоходные трубы могут быть проведены через наружную вертикальную стену здания при соблюдении расстояний, указанных ниже:

| Местоположение наконечника (вывода) трубы | Размер, показанный на рисунке | Расстояние в мм (для приборов мощностью от 16 до 35 кВт) |
|---|-------------------------------|--|
| Под окном | A | 600 |
| Под вентиляционным отверстием | B | 600 |
| Под водостоком | C | 300 |
| Под балконом | D | 300 |
| От окна | E | 400 |
| От вентиляционного отверстия | F | 600 |
| От водосточных труб вертикальных или горизонтальных | G | 300 |
| От угла здания | H | 300 |
| От ниши в здании | I | 300 |



| | | |
|---|---|------|
| От уровня земли | L | 2500 |
| Между двумя вертикальными наконечниками труб | M | 1500 |
| Между двумя горизонтальными наконечниками труб | N | 1000 |
| От другой стены, на которой в радиусе 3 м от отверстия для выхода дыма нет других отверстий для выхода продуктов сгорания и наконечников труб. | O | 2000 |
| Как указано в пункте "О", но в радиусе 3м от отверстия для выхода дыма имеются другие отверстия для выхода продуктов сгорания и наконечники труб. | P | 3000 |



В пространство, ограниченное с четырех сторон, но открытое сверху (вентиляционные шахты, колодцы, внутренние дворики и т.п.) допускается напрямую выводить продукты сгорания газовых отопительных приборов с естественной или принудительной тягой и мощностью от 4 до 35 кВт при обязательном соблюдении следующих условий:

- а) длина наименьшей из сторон стенки данного закрытого пространства должна быть больше или равна 3,5 м.
- б) число вытяжных коллекторов, которые могут выводиться в данное пространство (имеются в виду коллекторы, собранные из вертикальных колец высотой 0,6 м) должно быть меньше или равно значению отношения площади данного пространства (в м²) к высоте (в м) самой низкой стены, ограничивающей вышеназванное место (число К);
- с) по всей вертикали данного пространства не должны находиться одновременно выходы продуктов сгорания от теплового оборудования и места подачи воздуха для кондиционеров и вентиляции помещений

Выброс дымовых газов в подобные пространства от газовых агрегатов любого типа с принудительной или естественной тягой, если они используются для поступления воздуха в системы принудительной вентиляции помещений или для охлаждения кондиционеров, категорически запрещен.

Пример:

Внутренний дворик ограничен 4-мя зданиями в 7 этажей (высотой равной h = 24 м) и имеет площадь:

$$A = 3,5 \text{ м} \times 8 \text{ м} = 28 \text{ м}^2$$

На основании предшествующих условий имеем:

- пункты а) и с) – условия соответствуют;
- пункт б) $K = A / h = 28 / 24 = 1,16$

Следовательно, в данном месте с площадью, как указано выше и высотой в 7 этажей можно установить только один коллектор дымовых газов и подключить к коллектору только 7 приборов с выводом продуктов сгорания наружу, каждый мощностью не более указанного в нормах.

Для того, чтобы иметь возможность поставить второй коллектор дымовых газов (K=2), необходимо иметь:

- 1) для h = 24 м: $A = h \times K = 24 \times 2 = 48 \text{ м}^2$;
- 2) для A = 28 м : $h = A / K = 14 \text{ м}$ (4 этажа).

Действующие нормы Италии по противопожарной безопасности (Закон от 9 января 1991 г. №10 - DPR от 26 августа 1993, №412):

Ст. 5, п. 9

Многоэтажные здания должны быть оснащены соответствующими газоотводными трубами для удаления продуктов сгорания через крышу здания на нужной высоте в соответствии с техническим нормативом UNI 7129.

Данный норматив не является обязательным в случае простой замены отдельного отопительного генератора или при реконструкции отдельных отопительных устройств, установленных ранее в многоэтажном здании, если изначально в месте установки не было предусмотрено системы отвода продуктов сгорания через крышу.

Ст. 11, п. 9

Отдельные отопительные устройства с номинальной мощностью менее 35 кВт должны быть снабжены тех. паспортом устройства.

Ст. 11, п. 11

Первоначальное заполнение тех. паспорта при установке новых отопительных устройств и при реконструкции старых, а также для отдельных отопительных устройств, в том числе и при замене отопительного генератора, должно быть проведено квалифицированным установщиком, в соответствии с требованиями Закона от 5 марта 1990 г., № 46 (ст. 1, п. 1с).

С момента вступления в силу данных правил первичное заполнение тех. паспорта для существующих систем, а также замечания по периодическому тех. обслуживанию, проводимому в соответствии с данными правилами, должны выполняться техническим специалистом, отвечающим за работу и тех. обслуживание данного отопительного устройства.



19. Технические характеристики

| Модели котлов серии MAIN | | Main 24 i | Main 24 Fi |
|---|-------------|-------------|-------------|
| Максимальная потребляемая тепловая мощность | кВт | 26,3 | 26,3 |
| Минимальная потребляемая тепловая мощность | кВт | 10,6 | 10,6 |
| Максимальная полезная тепловая мощность | кВтк | 24 | 24 |
| | кал/ч | 20.600 | 20.600 |
| Минимальная полезная тепловая мощность | кВтк | 9,3 | 9,3 |
| | кал/ч | 8.000 | 8.000 |
| КПД | % | 90,3 | 90,3 |
| КПД при мощности 30% | % | 88 | 88 |
| Максимальное давление воды в контуре отопления | бар | 3 | 3 |
| Емкость расширительного бака | л | 7 | 8 |
| Давление в расширительном баке | бар | 0,5 | 0,5 |
| Максимальное давление воды в контуре ГВС | бар | 8 | 8 |
| Минимальное динамическое давление в контуре ГВС | бар | 0,2 | 0,2 |
| Минимальный расход воды в контуре ГВС | л/мин | 2,5 | 2,5 |
| Количество производимой горячей воды при $\Delta T = 25^{\circ}C$ | л/мин | 13,7 | 13,7 |
| Количество производимой горячей воды при $\Delta T = 35^{\circ}C$ | л/мин | 9,8 | 9,8 |
| Диаметр дымоотводящей трубы (коаксиальная система) | мм | - | 60 |
| Диаметр трубы забора воздуха (коаксиальная система) | мм | - | 100 |
| Диаметр дымоотводящей трубы (раздельная система) | мм | - | 80 |
| Диаметр трубы забора воздуха (раздельная система) | мм | - | 80 |
| Диаметр дымоотводящего патрубка (открытая камера) | мм | 120 | - |
| Максимальный расход отходящих газов | кг/с | 0,021 | 0,020 |
| Минимальный расход отходящих газов | кг/с | 0,018 | 0,017 |
| Максимальная температура отходящих газов | $^{\circ}C$ | 120 | 146 |
| Минимальная температура отходящих газов | $^{\circ}C$ | 86 | 106 |
| Тип газа | Метан/сжиж. | метан/сжиж. | метан/сжиж. |
| Номинальное давление на подаче, газ метан G20 | мбар | 20 | 20 |
| Номинальное давление на подаче, газ бутан G30 | мбар | 30 | 30 |
| Номинальное давление на подаче, газ пропан G31 | мбар | 37 | 37 |
| Напряжение электрической сети | В | 230 | 230 |
| Частота электрической сети | Гц | 50 | 50 |
| Максимальная электрическая мощность | Вт | 110 | 170 |
| Вес нетто | кг | 29 | 33,5 |
| Габаритные размеры | высота | мм | 734 |
| | ширина | мм | 400 |
| | глубина | мм | 317 |
| Степень защиты от воды и пыли | | IPX4D | IPX4D |

Компания BAXI S.p.A., постоянно работая над усовершенствованием предлагаемой продукции, оставляет за собой право без предварительного уведомления вносить необходимые технические изменения в свою продукцию. Настоящее руководство поставляется в качестве информативной поддержки и не может считаться контрактом в отношении третьих лиц.

BAXI S.p.A.
36061 Bassano del Grappa (VI) Italia
Via Trozzetti, 20
Tel. 0424 517111
Telefax 0424 38089

Компания «БАКСИ»
Представительство в России
Тел./факс +7 095 101-39-14
E-mail: service@baxi.ru
Сайт: www.baxi.ru