

ZOOM BOILERS

НАСТІННІ ДВОКОНТУРНІ ГАЗОВІ КОТЛИ

Master 18 BF - 24 BF

ІНСТРУКЦІЯ ПО МОНТАЖУ І ЕКСПЛУАТАЦІЇ

Опалення і приготування гарячої води

Закрита камера згорання

Електронне запалювання з іонізованим контролем полум'я

Природний і зріджений газ



Шановний покупець!

Дякуємо Вам за придбання продукції компанії Zoom Boilers. Щоб краще познайомитися із своїм новим котлом і в повній мірі оцінити переваги індивідуального опалення і миттєвого приготування гарячої води, ми просимо Вас уважно прочитати цю інструкцію. Прочитавши інструкцію, збережіть її, вона може пригодиться Вам для подальшого використання.


Встановлення котла і пуско-налагоджувальні роботи повинні проводитися кваліфікованими спеціалістами, що пройшли навчання з даним обладнанням у відповідності з діючими нормативами. Крім того, повинні дотримуватися місцеві норми протипожежної і газової безпеки, вказівки комунальних служб.

Термін служби котла при умові дотримання всіх рекомендацій по встановленні і технічному обслуговуванні складає не менше 10 років.

З повагою **ZOOM Boilers**

Маркування  вказує на відповідність виробу стандартам ISO 14001

Маркування  вказує на відповідність виробу стандартам ISO 9001

Маркування  вказує на відповідність виробу ГОСТРФ № 20548-87

Маркування  вказує на відповідність виробу ДСТУ 2205-93, ДСТУ 3135.0-95

Маркування  вказує на відповідність виробу Європейським Стандартам

В тексті інструкції Ви можете зустріти наступні символи :

 **УВАГА** - дії, які вимагають підвищеної уваги і відповідної підготовки

 **ЗАБОРОНЕНО** - дії, які НЕМОЖНА ВИКОНУВАТИ ні в якому випадку

ЗМІСТ

ВСТУП	4
1. ОПИС КОТЛА	5
1.1. Основні функції	5
1.2. Компоненти котла	5
1.3. Гідравлічна схема котла	5
1.4. Діаграма показів циркуляційної помпи	6
1.5. Електрична схема котла	6
1.6. Технічні характеристики	8
2. ЕКСПЛУАТАЦІЯ І ТЕХНІЧНЕ ОБСЛУГОВУВАННЯ	9
2.1. Загальні настанови	9
2.2. Вимоги безпеки	9
2.3. Панель управління	9
2.4. Заповнення системи водою	10
2.5. Видалення води із системи	10
2.6. Запуск котла	11
2.7. Налаштування	11
2.8. Вимкнення котла	12
2.9. Усунення несправностей	12
2.10. Основні несправності і способи їх усунення	13
2.11. Технічне обслуговування	14
3. ВСТАНОВЛЕННЯ КОТЛА	15
3.1. Розпакування	15
3.2. Розміри	15
3.3. Вимоги до навколишнього середовища	15
3.4. Встановлення на старі і/або нові системи	15
3.5. Вимоги безпеки при монтажі	15
3.6. Монтаж	16

ВСТУП

- Ця інструкція для користувача є невід'ємною частиною котла: вона повинна постійно зберігатися разом з котлом. У випадку псування або втрати інструкції, дублікат можна отримати у дилера або в авторизованому сервісному центрі по місці проживання.
- Даний котел призначений для опалення і приготування гарячої води і повинен бути підключений до системи опалення і до системи гарячого водопостачання (ГВП), характеристики яких відповідають технічним даним і потужності котла.
- Даний котел дозволяється використовувати тільки за призначенням. Виробник не несе договірної або іншої відповідальності за втрату заподіяну людям, тваринам або майнові внаслідок неправильного встановлення, регулювання або несвоєчасного технічного обслуговування, а також внаслідок неналежного використання котла.
- Забороняється змінювати параметри регулювання самого котла і запобіжних пристроїв в період всього терміну служби виробу без дозволу виробника або постачальника.
- Встановлення, обслуговування і ремонт котла повинні проводити кваліфіковані спеціалісти, які навчені роботі з даним обладнанням. Виробник не несе ніякої відповідальності за втрату, що спричинена помилками при встановленні або експлуатації котла, або недотриманням інших положень цієї інструкції.
- У випадку несправної і/або ненормальної роботи котла, виключіть його і утримайтеся від будь-якої спроби самостійно відремонтувати його, а зверніться до кваліфікованих спеціалістів. Можливі операції по ремонту-заміні комплектуючих повинні виконуватись тільки кваліфікованими спеціалістами з використанням виключно оригінальних запчастин. Не дотримання всього вище сказаного може порушити безпеку роботи обладнання.
- Для забезпечення нормальної роботи котла необхідно доручити кваліфікованим спеціалістам проведення щорічного техобслуговування, яке рекомендується проводити не рідше одного разу в рік.
- Якщо котел не використовується на протязі довгого часу, то перекрийте подачу газу і відключіть електроживлення. Якщо існує ймовірність пониження температури у приміщенні до 0°C, то злийте воду із котла.
- При виявленні запаху газу забороняється включати або виключати будь-яке електричне обладнання, яке може викликати іскру вимикачі, телефони, електропобутові прибори і т.п. В цій ситуації необхідно зробити наступне, відкрити вікна і двері, перекрити кран подачі газу та сповістити газову службу.
- Після зняття упаковки впевніться в цілісності агрегату. Пакувальні матеріали є джерелом потенційної небезпеки, тому їх не слід залишати в місцях доступних для дітей.

Котли ZOOM новий стандарт якості

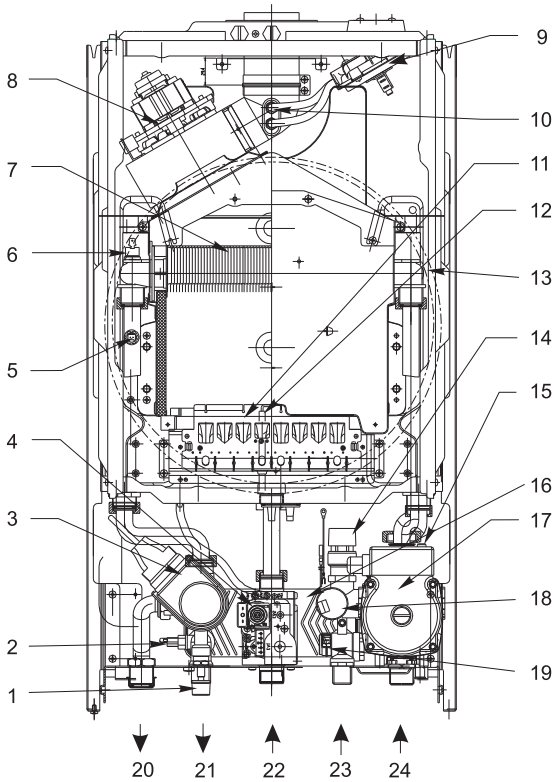
- Котли ZOOM серії Master це апарати нового покоління, які увібрали в себе досвід виробництва і експлуатацію настінних котлів передових світових виробників.
- У виробництві котла використовуються комплектуючі провідних європейських виробників, бронзові гідравлічні групи, мідні з'єднання і самі надійні електронні компоненти.
- Котел має два режими роботи: звичайний режим для класичних опалювальних систем (40-85°C) і низькотемпературний режим (35-60°C) для сучасних систем опалення.
- Котел оснащений диференційним електричним запобіжником, який запобігає займанню обладнання при несправностях в електричній мережі. Він також слугує захистом користувача від ураження електричним струмом.

1. ОПИС КОТЛА

1.1. Основні функції

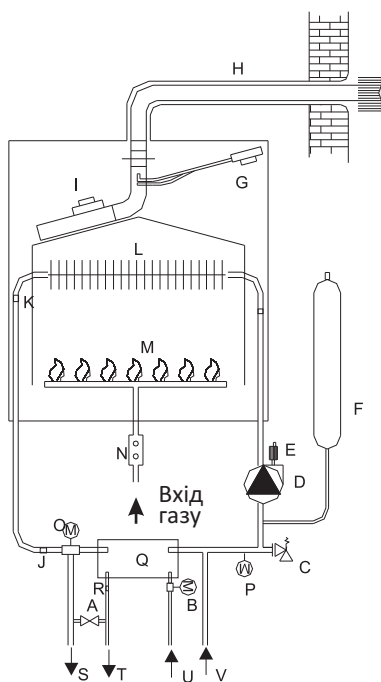
- Даний котел призначений для опалення і гарячого водопостачання.
- Дисплей показує стан системи.
- Контрольна панель обладнана кнопками і перемикачами. На цифровому дисплеї висвічується значення температури, що полегшує налаштування обладнання під вимоги користувача.
- Котел має камеру згорання закритого типу і систему примусового забору повітря і відводу диму.
- В наявності 18 функцій для забезпечення безпеки: захист загашення полум'я, захист від роботи без води, захист від перегріву і т.д.

1.2. Компоненти котла



- 1 - Кран живлення системи опалення
- 2 - Датчик температури гарячої води
- 3 - Трьохходовий клапан з електроприводом
- 4 - Газовий клапан
- 5 - Датчик температури опалення
- 6 - Датчик граничної температури
- 7 - Головний теплообмінник
- 8 - Вентилятор
- 9 - Пресостат димових газів
- 10 - Трубка Вентури
- 11 - Пальник
- 12 - Електрод запалювання і контролю
- 13 - Розширювальний бак
- 14 - Запобіжний клапан
- 15 - Автоматичний відвід повітря
- 16 - Вторинний теплообмінник ГВП
- 17 - Циркуляційна помпа
- 18 - Датчик тиску води
- 19 - Датчик потоку води системи ГВП
- 20 - Подача води в систему опалення
- 21 - Вихід гарячої води системи ГВП
- 22 - Підключення газу
- 23 - Вхід холодної води системи ГВП
- 24 - Вихід води із системи опалення

1.3. Гідравлічна схема котла



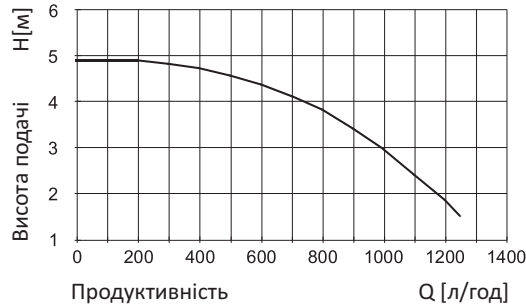
- A - перепускний кран
- B - витратомір системи ГВП
- C - запобіжний клапан
- D - циркуляційна помпа
- E - пристрій для скидання повітря
- F - розширювальний бак
- G - пресостат повітря
- H - коаксіальний димохід
- I - вентилятор
- J - датчик температури ГВП
- K - граничний термостат
- L - теплообмінник
- M - пальник
- N - газовий блок
- O - трьохходовий клапан
- P - манометр
- Q - вторинний теплообмінник
- R - датчик температури опалення
- S - подача води в систему опалення
- T - подача гарячої води системи ГВП
- U - вхід холодної води системи ГВП
- V - вихід води із системи опалення

1.4. Діаграма показів циркуляційної помпи

Цей двоконтурний котел обладнаний циркуляційною помпою. Забезпечений антиблокувальною системою, котел буде циркулювати воду на протязі 3 хвилин кожних 24 години після зупинки котла, але ця система працює, тільки якщо котел підключений до електричної мережі.

Велике прохання, не активуйте циркуляційну помпу при недостатчі води!

5-метрова помпа



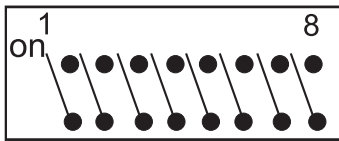
1.5. Електрична схема котла

Опис DIP-перемикача

На контрольній панелі знаходиться DIP перемикач. Він має 8 додаткових перемикачів: SW1, SW2, SW3, SW6, SW7 і SW8. Всі вони виконують різні функції. Дуже важливо знати яку функцію виконує кожен перемикач.

- **Цей перемикач може бути налаштований тільки професійними інженерами або майстрами, схваленими нашою компанією. Якщо хтось інший маніпулював ним або пошкодив перемикач, наша компанія не несе відповідальності за заподіяну внаслідок цього шкоду.**

DIP перемикач



SW1: вибір типу газу:

В положенні OFF, котел налаштований на природній газ.
В положенні ON котел налаштований на скраплений газ.

SW2: санітарний режим помпи:

В положенні OFF помпа не працює в санітарному режимі.
В положенні ON помпа працює в санітарному режимі.

SW3: діапазон температури у системі опалення:

В положенні OFF діапазон 35-60°C.
В положенні ON діапазон 40-85°C.

SW6: умови перезапуску опалення:

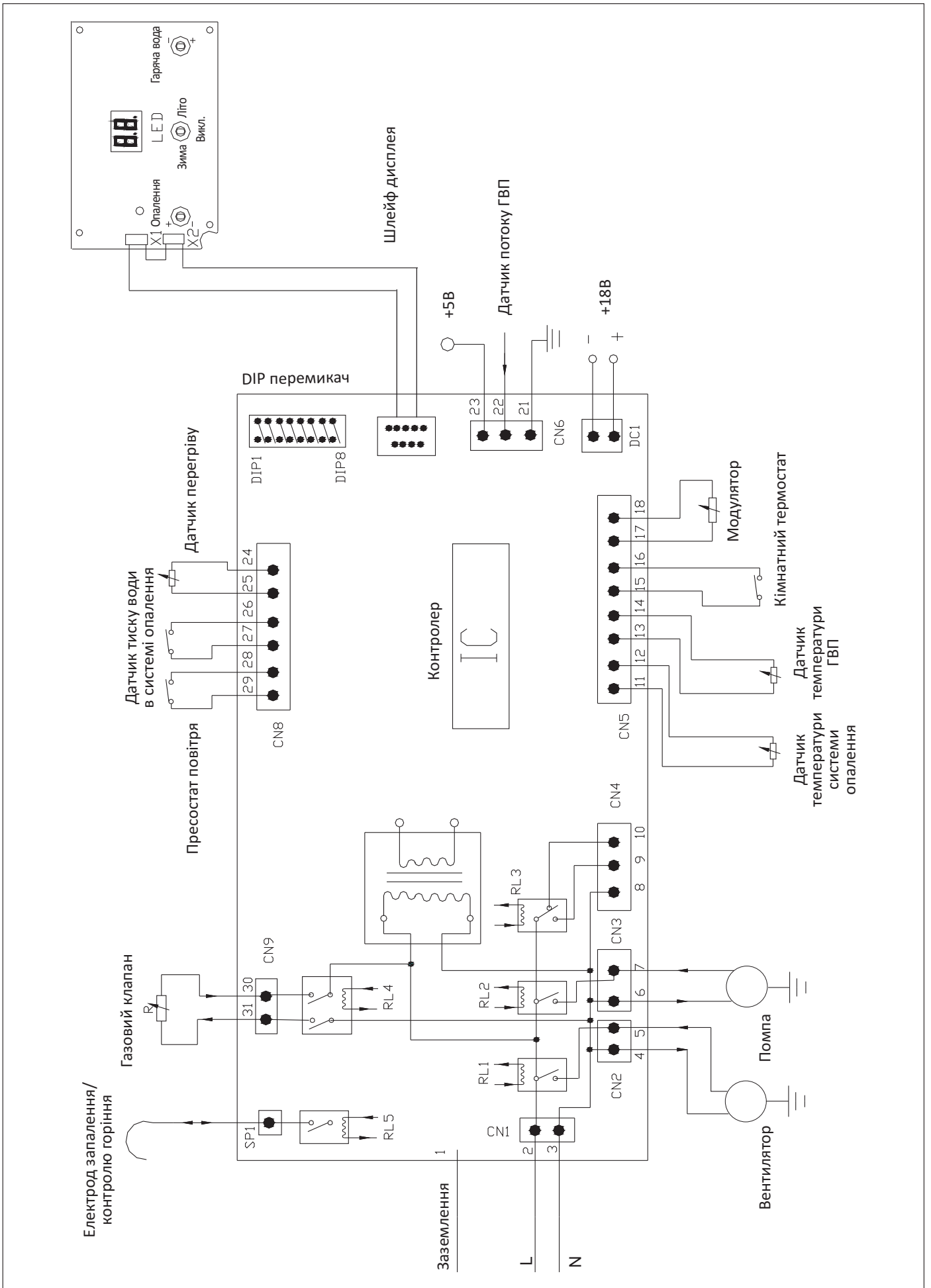
В положенні OFF котел перезапускається при температурі на 25°C нижче встановленої.
В положенні ON котел перезапускається при температурі на 15°C нижче встановленої.

SW7: режим опалення:

В положенні OFF котел продовжує працювати на проміжку 3 хв після досягнення встановленої температури.
В положенні ON котел працює постійно, навіть після досягнення встановленої температури.

SW8: вибір режимів:

В положенні OFF котел працює в режимі тестування.
В положенні ON котел працює в нормальному режимі.



1.6. Технічні характеристики

Модель	18 кВт	24 кВт
Максимальна теплова потужність, кВт	20,0	26,3
Максимальна корисна потужність, кВт	18,2	23,9
Мінімальна теплова потужність на опалення, кВт	8,5	11,2
Мінімальна корисна потужність на опалення, кВт	7,1	9,3
Мінімальна теплова потужність на ГВП, кВт	7,5	9,8
Мінімальна корисна потужність на ГВП, кВт	6,2	8,1
Коефіцієнт корисної дії (ККД), %	90,8	90,8
Максимальний тиск в системі опалення, бар	3	3
Мінімальний тиск в системі опалення, бар	0,5	0,5
Максимальний тиск в системі ГВП, бар	6	6
Мінімальний тиск в системі ГВП, бар	0,3	0,3
Максимальна температура в системі опалення, °C	90	90
Робочий діапазон температури в системі опалення, °C	40 - 85	40 - 85
Напруга, В / Частота, Гц	~220/50	~220/50
Електрична потужність, Вт	125	125
Максимальний розхід гарячої води при $\Delta t=25^{\circ}\text{C}$, л/хв.	10,4	13,6
Робочий діапазон температури гарячої води (± 3), °C	35 - 60	35 - 60
Мінімальний розхід гарячої води, л/хв.	2,5	2,5
Граничне значення розходу гарячої води, л/хв.	7,3	10
Мінімальний тиск природного газу (G20), при якому котел видає заявлену потужність, мбар	13	13
Мінімальний тиск зрідженого газу (G30/G31), при якому котел видає заявлену потужність, мбар	28 / 37	28 / 37
Споживання природного газу (G20), м ³ /ГОД	0,94 - 2,01	1,23 - 2,6
Споживання зрідженого газу (G30, G31), кг/год	0,51 - 1,45	0,65 - 1,9
Розширювальний бак, л	8	8
Максимальна висота подачі циркуляційної помпи, м	5	5
Ступінь захисту	IPX4D	
Категорія	II2H3+	
Тип котла	C12	
Клас NO _x	3	
Різьбове з'єднання (опалення /ГВП /газ)	3/4" / 1/2" / 3/4"	
Розміри (висота x ширина x глибина), мм	725 x 403 x 325	
Вага, кг	36	38

2. ЕКСПЛУАТАЦІЯ І ТЕХНІЧНЕ ОБСЛУГОВУВАННЯ

2.1. Загальні настанови

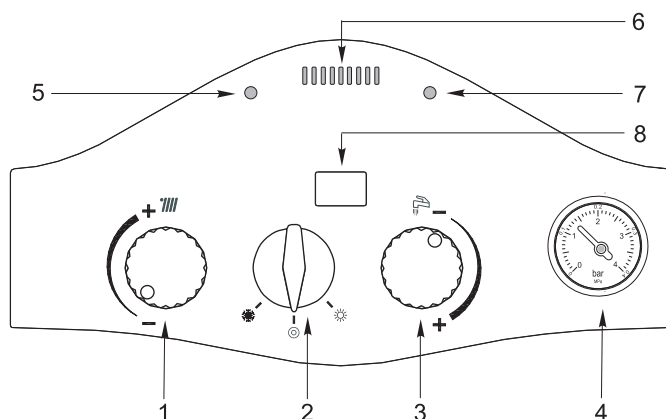
- ▲ Воду, що знаходиться в котлі можна використовувати тільки для побутових цілей і миття.
- ▲ Тип газу повинен точно відповідати типу, що вказаний на наклейці.
- ▲ Використовуйте електричну мережу з показниками змінного струму 220В/50Гц із заземленням.
- ▲ Встановлення і ремонт повинні проводитися спеціалістами, які назначені нашою компанією.
- ▲ Переконайтесь в наявності вентиляції (тяги) під час роботи котла.
- ▲ У випадку несправності котла відключіть електроживлення і газ та уважно прочитайте інструкцію по її усуненню. Після чого переконайтесь, що котел може нормально працювати, перезапустіть його або визвіть майстра для ремонту.
- ▲ Час від часу перевіряйте тиск води. При занадто низькому тиску, котел зупиняється і висвітить код несправності на дисплеї. Тиск в системі повинен становити 1 - 1,5 бар.
- ▲ Відключіть котел, якщо його не використовуєте. Для запобігання замерзання системи в приміщеннях з низькою температурою включіть живлення і підключіть газ або злийте воду із системи і котла.

2.2. Вимоги безпеки

Даний котел використовує одночасно газ, електроенергію і воду. Тому при експлуатації котла повинні бути дотримані наступні вимоги:

- Не встановлюйте котел ззовні приміщення.
- Відключіть електроживлення під час чищення котла.
- Не тримайте легкозаймисті речовини в одному приміщенні з котлом. Особливо це стосується пластикових предметів, які ні в якому разі не можна залишати на котлі.
- Не закривайте вентиляційні отвори папером, ватою і т.п. Не зберігайте рядом з ними небезпечні речовини.
- Якщо почуєте запах газу або диму не включайте і не виключайте будь-яке електричне обладнання, яке може викликати іскру вимикачі, телефони, електропобутові прибори і т.п. В цій ситуації необхідно зробити наступне, відкрити вікна і двері, перекрити кран подачі газу та сповістити відповідну службу.
- Бережіть котел від дітей і людей, які неспроможні самостійно діяти.
- Не ріжте, не скручуйте і не тягніть за електричний кабель.

2.3. Панель управління



1	Регулятор температури системи опалення	Регулює температуру в системі опалення
2	Функціональний перемикач режимів	Вкл./Викл., зимній режим, літній режим
3	Регулятор температури гарячої води ГВП	Регулює температуру гарячої води для ГВП
4	Манометр	Показує тиск води в системі опалення
5	Індикатор режиму роботи	Індикатор горить зеленим світлом, коли котел працює і не горить, коли котел не працює
6	Індикатор живлення	Індикатор горить, коли котел працює
7	Індикатор несправностей	Індикатор горить червоним світлом, коли в роботі котла виявлена несправність
8	LED дисплей	Дисплей показує значення температури і код несправностей

Коди несправностей і їх розшифрування

E1	Несправність в системі горіння
E2	Перегрів в системі опалення
E3	Несправність в системі димовидалення
E4	Недостатній тиск води в системі опалення
E6	Несправність датчика температури NTC системи ГВП
E7	Несправність датчика температури системи опалення

2.4. Заповнення системи водою

Перше заповнення системи водою повинно бути виконано спеціалістом.

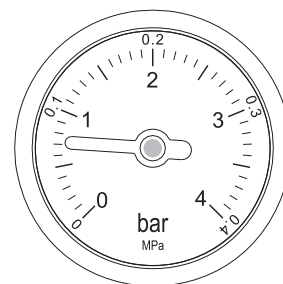
- Перед заповненням системи опалення водою відкрийте клапан спуску повітря на циркуляційній pompі, повітряні клапани на радіаторах, а також скидач повітря встановлений в самій верхній точці системи опалення.
- Відкрийте кран живлення і заповніть пом'якшеною водою систему опалення.
- Заповнюйте систему до досягнення значення тиску 1 - 1,5 бар. Закрийте кран живлення.
- Не відкриваючи газовий кран включіть котел. Почне працювати циркуляційна помпа котла, яка сприятиме інтенсивному видаленню повітря із системи опалення. Якщо тиск впаде нижче 1 бара, виключіть котел.
- Знову відкрийте кран живлення і продовжуйте заповнення системи підготовленою водою.
- Після досягнення стабільного тиску 1 - 1,5 бар, зупиніть заповнення.
- Закрийте повітряні клапани на радіаторах. Повітряний клапан циркуляційної помпи необхідно залишити відкритим

▲ УВАГА! Оскільки не все повітря може бути видалене із системи при її заповненні, то повітря що залишилось буде потрапляти разом із водою системи опалення безпосередньо в котел. При цьому датчик тиску води може спрацьовувати і висвічувати помилку E4. В цій ситуації Вам необхідно долити води в систему опалення через кран живлення до значення тиску 1 - 1,5 бар. Перезапустіть котел і повторіть кроки до досягнення стабільного тиску в системі.

Живлення системи:

Котел обладнаний ручним краном для заповнення і живлення системи. Під час експлуатації котла долийте води в систему, якщо тиск в ній впаде нижче 1 бара.

- Виключіть котел.
- Переконайтесь у відсутності витoku води із системи і перевірте її герметичність.
- Поверніть кран живлення на один оберт проти годинникової стрілки.
- Після досягнення тиску в 1 - 1,5 бар, поверніть кран по годинниковій стрілці і щільно закрийте його.
- Перезапустіть котел.



▲ УВАГА! В цілях безпеки відключіть електроживлення котла під час заповнення його водою. Після закінчення заповнення або підживлення системи опалення кран повинен бути щільно закритий.

2.5. Видалення води із системи

Видалення води із системи опалення:

- Відкрийте всі запірні крани, що встановлені в опалювальній системі.
- Відкрийте клапан спуску води в самій нижній точці системи. У випадку необхідності відкрийте запобіжний клапан встановлений в котлі.
- Для повного зливу води із котла відкрийте зливний отвір, що встановлений в нижній частині котла.
- Для повного зливу води із циркуляційної помпи відкрийте зливний отвір, що розташований під помпою.

Видалення води із системи ГВП:

- Відключіть котел від системи подачі холодної води.
- Відкрийте всі крани системи ГВП.

⚠ УВАГА! Відключіть котел від електромережі перед зливом води із системи.

2.6. Запуск котла

Перевірка перед запуском

- Тип газу повинен відповідати значенням, що вказаний на заводській табличці.
- Тиск води в системі опалення повинен бути в межах 1 - 1,5 бар.
- Система опалення і ГВП повинна бути герметична.
- Якщо встановлений зовнішній програматор або термостат, то включіть і переведіть його в активний режим роботи.

Запуск

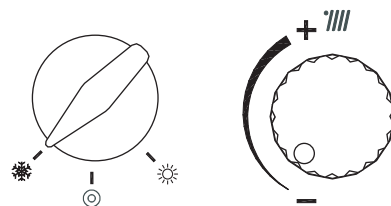
Перший запуск повинен бути виконаний спеціалістом.

- Відкрийте всі запірні крани системи опалення.
- Включіть подачу газу.
- Включіть електроживлення.
- Поверніть перемикач «Функціональний перемикач режимів», що розміщений на панелі в положення «❄» для вибору зимового режиму, або в положення «☀» для вибору літнього режиму, при цьому загориться зелений індикатор.

2.7. Налаштування

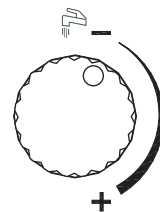
Опалювальний сезон (зима)

- Включіть подачу газу.
- Включіть електроживлення.
- При поверненні функціонального перемикача в один із режимів загориться зелений індикатор.
- Поверніть перемикач в зимовий режим «❄»
- Поверніть «Регулятор температури опалення» для збільшення або зменшення температури.
- Котел автоматично збереже задану температуру і після закінчення налаштувань на дисплеї висвітлиться значення навколишньої температури.



Режим гарячого водопостачання

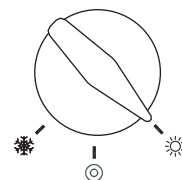
- Поверніть «Регулятор температури води ГВП» для збільшення або зменшення температури.
- Котел автоматично збереже задану температуру і після закінчення налаштувань на дисплеї висвітлиться значення навколишньої температури.
- Відкрийте кран подачі гарячої води, котел автоматично перейде із режиму опалення в режим ГВП. Коли закриєте кран гарячої води, котел автоматично повернеться в режим опалення.



Неопалювальний сезон (Літо)

- Включіть подачу газу.
- Включіть електроживлення.
- Поверніть функціональний перемикач в літній режим «☀», загориться зелений індикатор. Потім установіть вище вказаним чином режим гарячого водопостачання.

⚠ УВАГА! Котел має два режими - зимовий і літній (неопалювальний сезон). Котел установлений в літній режим, а не зимовий.



2.8. Виключення котла

Виключення котла на короткий час

Якщо котел не буде використовуватися короткий період часу, то вимкніть його, повернувши функціональний перемикач в положення «☉». Не закривайте газовий кран і не відключайте котел від електромережі. В цьому положенні працює функція антифриз, що запобігає замерзанню.



Виключення котла на довгий період

Якщо котел не буде використовуватися тривалий період часу, то необхідно відключити подачу води і газу. В зимній період обов'язково злийте воду із системи опалення і гарячого водопостачання, щоб запобігти замерзанню води в трубах.

2.9. Усунення несправностей

Будьте уважними при тривалому розборі гарячої води. Котел автоматично виключається після безперервної роботи більше 60 хвилин в режимі приготування гарячої води. Це не є несправністю. В даному випадку необхідно закрити і знову відкрити подачу гарячої води.

Якщо на індикаторі висвічується код несправності, котел зупиниться. Вам потрібно діяти згідно інструкції, щоб усунути несправність або визвати спеціаліста.

Е 1 - відсутність горіння

Відсутність горіння або подачі газу.

На дисплеї відобразиться символ, що знаходиться праворуч.

Усунення: перевірте чи відкритий газовий кран, поверніть ручку функціонального перемикача в положення «☉». Якщо котел знову не запуститься, виключіть його і визвіть майстра.



Е 2 - перегрів

Перевищення допустимого значення температури.

На дисплеї відобразиться символ, що знаходиться праворуч.

Усунення: перевірте, чи відкритий газовий кран, поверніть ручку функціонального перемикача в положення «☉». Коли температура води знизиться до 70°C, запустіть котел. Якщо він не запуститься або дане блокування знову повториться, виключіть котел і зверніться в сервісний центр.



Е 3 - відсутність димовидалення

Димохід заблокований або не працює датчик тяги.

На дисплеї відобразиться символ, що знаходиться праворуч.

Усунення: виключіть котел, перевірте прохідність димоходу, якщо він заблокований, видаліть предмети, що заважають і перезапустіть котел. Якщо котел не запускається або ця несправність часто виникає, визвіть спеціаліста з сервісного центру.



Е 4 - нестача води у системі опалення

В системі опалення недостатня кількість води, тобто низький тиск.

На дисплеї відобразиться символ, що знаходиться праворуч.

Усунення: виключіть котел і відключіть електроживлення, поверніть ручку клапана живлення проти годинникової стрілки. Після того, як тиск води в системі опалення досягне 1-1,5 бар. Поверніть ручку клапана за годинниковою стрілкою, включіть котел і перезапустіть його. Якщо тиск в системі падає систематично, то зверніться в сервісну службу.



Е 6 - несправність датчика температури ГВП

Датчик температури ГВП не підключений або працює неправильно.

На дисплеї відобразиться символ, що знаходиться праворуч.

Усунення: визвіть спеціаліста сервісного центру для усунення цієї несправності.



Е 7 - несправність датчика температури системи опалення

Датчик температури води системи опалення не підключений або працює неправильно.

На дисплеї відобразиться символ, що знаходиться праворуч.

Усунення: визвіть спеціаліста сервісного центру для усунення цієї несправності.



2.10. Основні несправності і способи їх усунення

Несправність	Причина	Усунення
Звук вибуху	Проблеми з газом, що використовується	Визвіть майстра
Манометр показує низький тиск води	Проблема витоку води із системи опалення	Найдіть витік і усуньте його
E1	Немає подачі газу	Відкрийте газовий клапан
	Неправильно приєднаний газопровід	Перевірте правильність підключення газу (звуження прохідного перерізу, забруднення і тд.)
	Занадто низький або високий тиск газу	Зв'яжіться з газовою службою
	Газова автоматика вийшла з ладу	Зв'яжіться з сервісною службою для заміни газової автоматики
	Дефект електрода запалення	Зв'яжіться з сервісною службою для заміни або ремонту електрода
E2	Закритий кран подачі в систему опалення	Відкрийте кран
	Високий гідравлічний тиск або опір системи опалення	Перевірте запірні елементи опалювальної системи
	Дефект або забруднення циркуляційної помпи	Зв'яжіться з сервісною службою
	Забруднення теплообмінника або гідровузлів	Зв'яжіться з сервісною службою
	Автоматика котла функціонує не правильно	Зв'яжіться з сервісною службою
E3	Заблокована труба видалення диму	Необхідно почистити труби
	Не працює датчик тяги	Полагодьте датчик тяги
	Дефект вентилятора	Полагодьте вентилятор
	Автоматика котла функціонує не правильно	Зв'яжіться з сервісною службою
E4	Низький тиск води	Добавте води в систему опалення до досягнення тиску 1-1,5 бар
	Дефект датчика тиску води	Полагодьте відповідні деталі
	Дефект циркуляційної помпи	Полагодьте помпу
	Автоматика котла функціонує не правильно	Зв'яжіться з сервісною службою
E6	Не працює датчик температури гарячої води	Необхідна заміна датчика
	Автоматика котла функціонує неправильно	Зв'яжіться з сервісною службою
E7	Не працює датчик температури системи опалення	Необхідна заміна датчика
	Автоматика котла функціонує неправильно	Зв'яжіться з сервісною службою
Шум	Тиск газу нестабільний, шумить пальник	Зв'яжіться з газовою службою
	Шумить вентилятор	Полагодьте вентилятор
	Шумить помпа	Полагодьте помпу
	Всередині системи опалення повітря	Спустіть повітря із системи
	Забруднені сопла пальника	Почистіть сопла пальника
Немає гарячої води при відкритому крані подачі води	Заблокована труба гарячої води або у водопроводі немає води	Почистіть трубу, фільтр і перевірте присутність води
	Датчик протоку не працює	Починіть датчик протоку
	Не працює циркуляційна помпа	Починіть помпу
	Автоматика котла функціонує неправильно	Зв'яжіться з сервісною службою
Погано прогрівається приміщення	Система заблокована	Прочистіть систему
	Закритий кран системи опалення	Відкрийте крани
	В системі опалення є повітря	Спустіть повітря із системи
	Занадто великий опір системи опалення	Перевірте теплотехнічний розрахунок і удоскональте систему опалення
	В системі опалення є витік теплоносія	Ліквідуйте витікання рідини
	Великі теплові втрати приміщення	Перевірте роботи по теплоізоляції для усунення втрат тепла
	Мала потужність радіаторів	Удоскональте систему, збільшіть потужність радіаторів.

- При виникненні несправності переконайтесь в наявності газу, електроенергії і води. Тільки після того робіть наступні кроки по їх усуненню.
- Якщо Ви не можете вирішити проблему після виконання вищеперерахованих дій, визвіть майстра для запобігання нещасних випадків.

2.11. Технічне обслуговування

Для забезпечення ефективної роботи котла у відповідності з існуючими правилами і законами, необхідно регулярно перевіряти його технічний стан. Рекомендується проводити технічне обслуговування котла раз в рік перед опалювальним сезоном. При цьому необхідно звертатися до кваліфікованих спеціалістів.

Рекомендації по щорічній перевірці і очищенні котла:

- Підтримуйте пальник і теплообмінник у чистоті. Для зовнішнього очищення використовуйте м'яку щітку або пілосос, щоб не допустити пошкодження. Не використовуйте хімічні речовини.
- Коаксіальні труби для всмоктування повітря і видалення диму не повинні бути нічим заблоковані.
- Всі компоненти для герметизації камери згорання потребують пильної перевірки і вимагають обережного і дбайливого відношення. Всі газові з'єднання в котлі і на газовій магістралі перевіряються за допомогою мильної води для виявлення витоку газу.
- Для економії часу і грошей завчасно домовляйтесь про щорічне технічне обслуговування. Технічний огляд повинен проводитися кваліфікованим персоналом. Після перевірки і проведення необхідних ремонтних робіт необхідно пересвідчитись в результатах цих дій.

▲ УВАГА! *Перед очищенням або ремонтом котла переконайтесь в тому, що він відключений від електроенергії і до нього перекритий доступ газу.*

Планове технічне обслуговування, як правило, складається із наступних операцій:

- Зняття слідів окислення із пальника.
- Промивка теплообмінника.
- Перевірка і очищення димоходу.
- Перевірка роботи вентилятора і пресостата димових газів.
- Перевірка зовнішнього вигляду котла.
- Перевірка запалювання, відключення і робота котла в режимі постачання гарячої води, і в режимі опалення.
- Перевірка герметичності трубопроводів газу і води.
- Перевірка витрати газу на мінімальній і максимальній потужності.
- Перевірка положення електрода запалювання і контролю полум'я.
- Перевірка пристроїв безпеки.

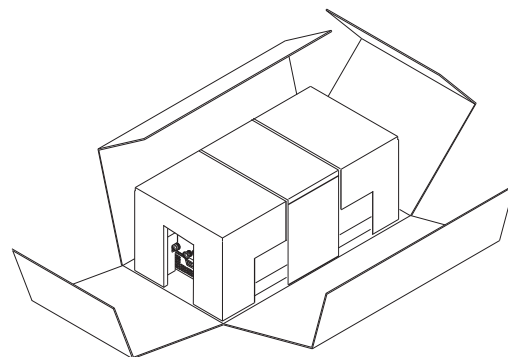
▲ УВАГА! *Не проводьте очищення котла і його частин легкозаймистими речовинами (спирт, бензин та інші). Не очищайте лицьову частину котла, інші пофарбовані частини і пластикові частини котла розчинниками для фарби. Лицьову частину котла можна мити тільки мильною водою.*

3. ВСТАНОВЛЕННЯ КОТЛА

3.1. Розпакування

Котел запакований в картонну коробку і повинен бути розпакований у наступній послідовності:

- Покладіть коробку горизонтально на підлогу як показано на рисунку праворуч.
- Видаліть скоч.
- Розпакуйте коробку як показано на рисунку праворуч.



Перевірка комплектації

В комплекті з котлом повинні іти наступні основні аксесуари:

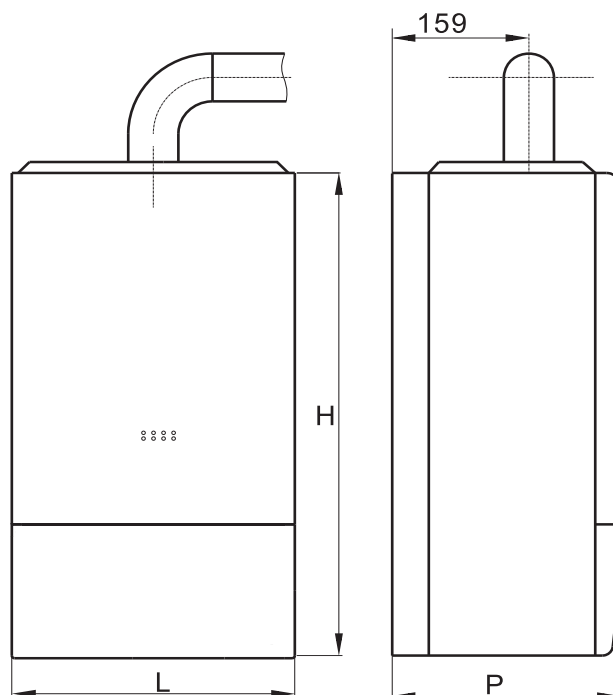
- Інструкція користувача.
- Свідоцтво контролю якості.
- Панель для встановлення котла на вертикальні поверхні.
- З'єднувальні елементи і прокладки для системи водопроводу і опалення.
- Комплект для монтажу димоходу.

Звіртеся з пакувальним листом для більш детальної інформації.

▲ УВАГА! Дана інструкція користувача є невід'ємною і важливою частиною виробу. Будь-ласка, прочитайте її і тримайте в легкодоступному місці.

3.2. Розміри

Модель	18 кВт	24 кВт
L (мм)	403	
P (мм)	325	
H (мм)	725	
N.W (кг)	36	38



3.3. Вимоги до навколишнього середовища

Котел повинен бути встановлений в приміщенні з хорошою вентиляцією.

Котел не можна встановлювати в наступних місцях:

- Ззовні приміщення.
- В спальнях, жилих кімнатах і підвалах.
- В туалетах і ванних кімнатах.

3.4. Встановлення на старі і/або нові системи

- Технічні характеристики циркуляційної помпи повинні відповідати системі і котлу.
- Система повинна бути очищена від іржі і осадку.
- Вода при заповненні повинна проходити через фільтр.

▲ УВАГА! Виробник не несе відповідальність за втрати, що спричинені неправильним встановленням труби димоходу.

3.5. Вимоги безпеки при монтажі

- Не встановлюйте котел біля відкритого вогню.
- Стіна на яку встановлюється котел повинна витримувати вагу 45 кг і складатися із матеріалів, що не горять. Якщо стіна зроблена із горючих матеріалів, то її необхідно покрити шаром із негорючих матеріалів з мінімальною товщиною 3 мм.
- Не встановлюйте котел в місцях, де зберігаються горючі і/або леткі препарати.

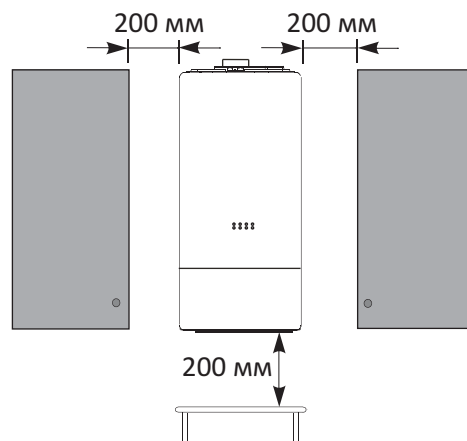
- Не встановлюйте котел, де існує небезпека падіння предметів на нього. Не встановлюйте рядом з легкозаймистими предметами, наприклад, занавісками.
- Забороняється ставити котел над іншими газовими пристроями.
- Місце виходу труби димоходу повинно добре вентилюватися.
- Для під'єднання природного або зрідженого газу можна використовувати трубу з діаметром DN15. Також широко застосовується труба DN20, але не можна використовувати трубу з діаметром менше DN15.
- Напряга в електромережі повинна бути стабільною із значенням 220В / 50Гц. Якщо напруга нестабільна, використовуйте стабілізатор напруги.
- При з'єднанні труб заборонено використовувати паклю, необхідно використовувати тефлонову стрічку. Якщо використання паклі не можна уникнути, то ретельно прочистіть систему повітрям під тиском 8 бар, заблокувавши при цьому котел.
- Не рекомендується використовувати чавунні радіатори в будинках з площею більше 150 м².
- На трубі повернення води із системи опалення необхідно встановити осадковий фільтр.
- Підливний клапан повинен бути приєднаний до системи каналізації. На цьому приєднанні не повинно бути ніяких кранів.
- Для систем з чавунними радіаторами прочистіть систему під високим тиском води або повітря у 8 бар. В областях з поганою якістю води, прочистіть систему кілька раз. Необхідно використовувати пом'якшену воду для заповнення системи.

3.6. Монтаж

Закріплення монтажної планки

- Відрегулюйте положення планки за допомогою рівня.
- Підкладіть прокладки при необхідності.
- Намітьте точки кріплення.
- Заберіть планку і просвердліть отвори в стіні.
- Прикріпіть планку до стіни за допомогою шурупів.
- Відрегулюйте її за допомогою рівня.

▲ УВАГА! Для встановлення котла повинна бути залишена мінімальна відстань між котлом і сусідніми предметами (стінами), як показано на рисунку праворуч.

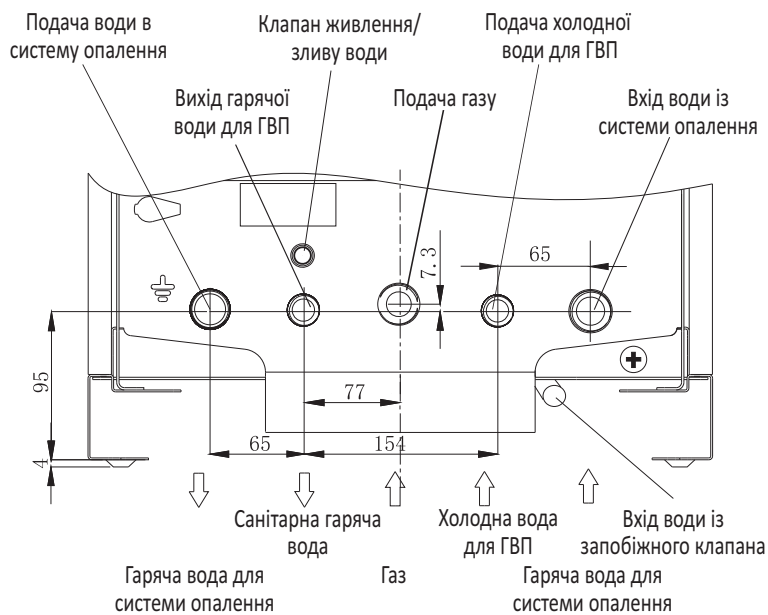


З'єднувальні розміри

Схема розташування виходів системи опалення і ГВП зображена на рисунку праворуч.

Положення і розміри з'єднання наступні:

- Подача води в систему опалення 3/4"
- Вихід гарячої води для ГВП 1/2"
- Подача газу 3/4"
- Подача холодної води для ГВП 1/2"
- Вихід води із системи опалення 3/4"
- Вихід на підливний клапан 1/2"



З'єднування з газовою трубою

Перед з'єднанням з газовою трубою перевірте наступне:

- Чи підходить тип і характеристики газу? Якщо вони відрізняються від вказаних на котлі, то газ не можна використовувати для роботи котла.
- Чи чиста газова труба?

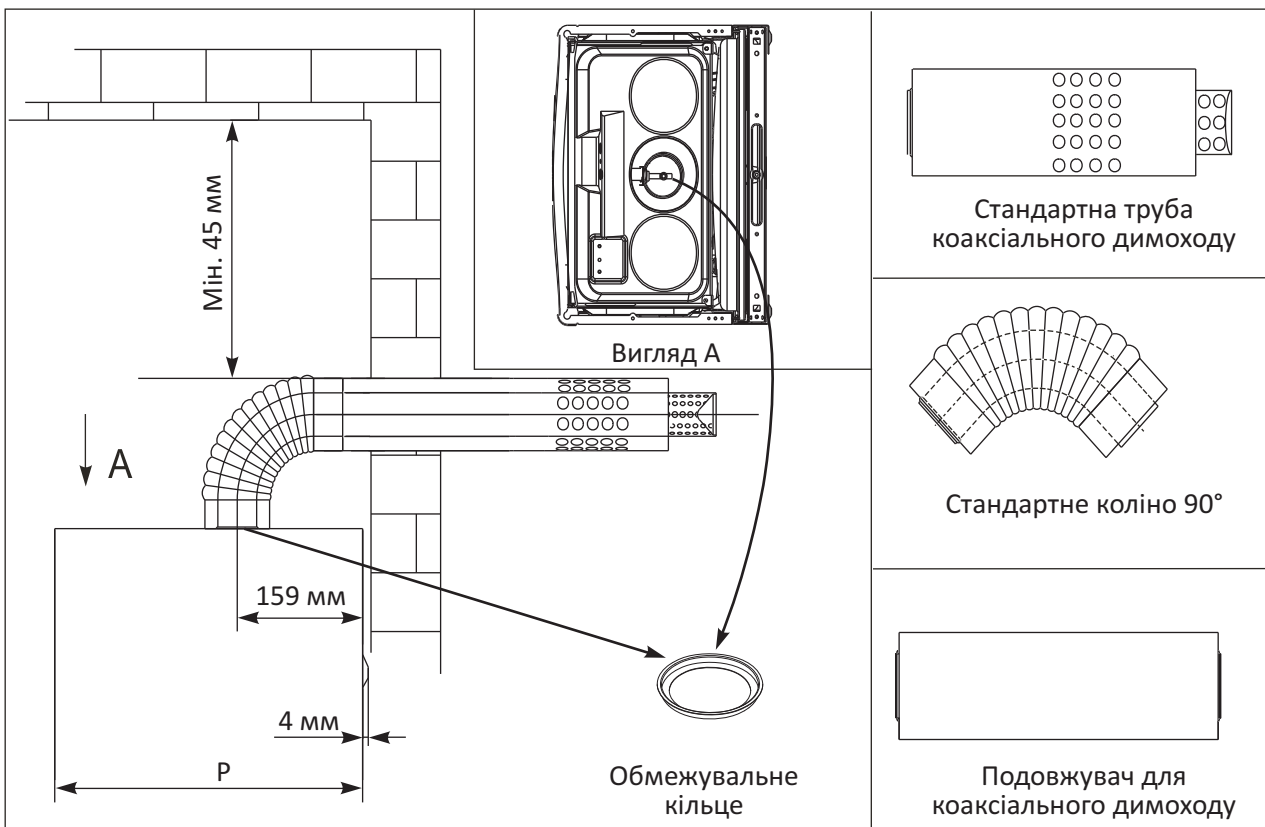
▲ Встановіть фільтр на газову трубу.

● Не використовуйте газову трубу для заземлення.

▲ Підливний клапан потрібно з'єднати з дренажем.

Встановлення труби димоходу.

- Використовуйте коаксіальну трубу, що входить в комплект котла. Не замінійте трубу.
- Труба димоходу повинна бути нахилена назовні на 2°, щоб конденсат стікав назовні.
- Труба повинна бути ізольована відбиваючим матеріалом товщиною не менше 20 мм в місцях стикання із стіною.
- Не вкладайте трубу в стелю. Якщо цього не можна уникнути, то труба повинна бути ізольована відбиваючим матеріалом товщиною не менше 20 мм.
- Простір між трубою і стіною повинен бути заповнений твердими матеріалами, такими як цемент.
- Вхідні і вихідні отвори труби повинні бути не в стіні і не повинні нічим блокуватися.
- Перевірте тягу.
- Відстань між верхнім краєм труби і стелею повинно бути не менше 45 мм.
- При використанні колін і продовжувачів необхідно ретельно ізолювати місця з'єднання для запобігання виходу диму. Недопустимо встановлювати котел без труби.



Коаксіальна труба димоходу

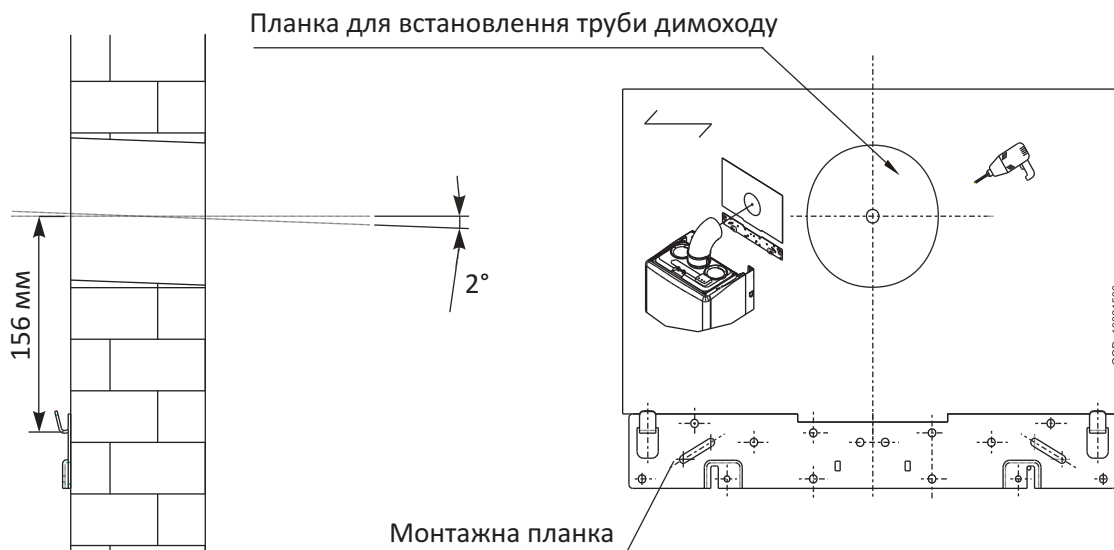
Коаксіальна труба може бути відрегульована в будь-яке положення згідно вимогам по монтажу. Праворуч в таблиці показана допустима довжина труби з і без обмежувального кільця. Дане обмежувальне кільце можна видалити.

Лінійна довжина (м)	Обмежувальне кільце	Втрати на коліні 90°, м
Менше 1 м	Є	0,85
1 – 4,25 м	Немає	

▲ УВАГА! Кожне коліно еквівалентне деякій лінійній довжині труби, а саме коліно 90° еквівалентне 0,85 м лінійної труби. Це значить, що від загальної допустимої довжини труби потрібно відняти 0,85 м при використанні коліна 90°.

Встановлення коаксіальної труби димоходу

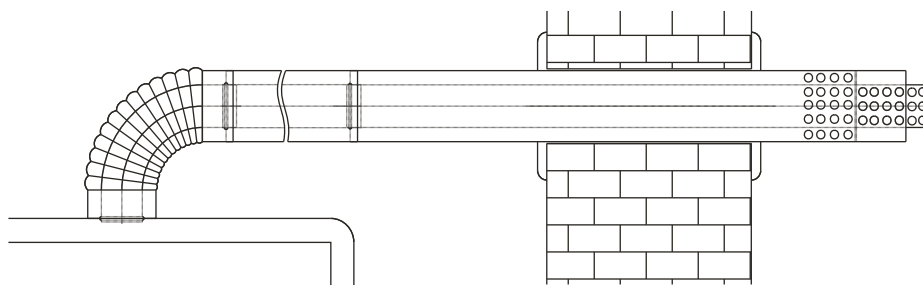
- Просвердліть отвір діаметром 105 мм в стіні у відповідності з планкою для встановлення труби. Отвір повинен мати нахил вниз на 2° назовні.
- При встановленні труби в боковій стіні лінія центру отвору повинна проходити через центр установочної планки і центр труби димоходу. Дивіться на рисунок знизу.
- Накресліть круг діаметром 105 мм з центром, що співпадає з центром труби димоходу.



З'єднання труби з подовжувачами

Загальна довжина труби димоходу розраховується у відповідності з відстанню між місцем монтажу котла і точкою виходу труби димоходу. При цьому також враховується використання обмежувального кільця і подовжувачів. Дивіться на рисунок нижче.

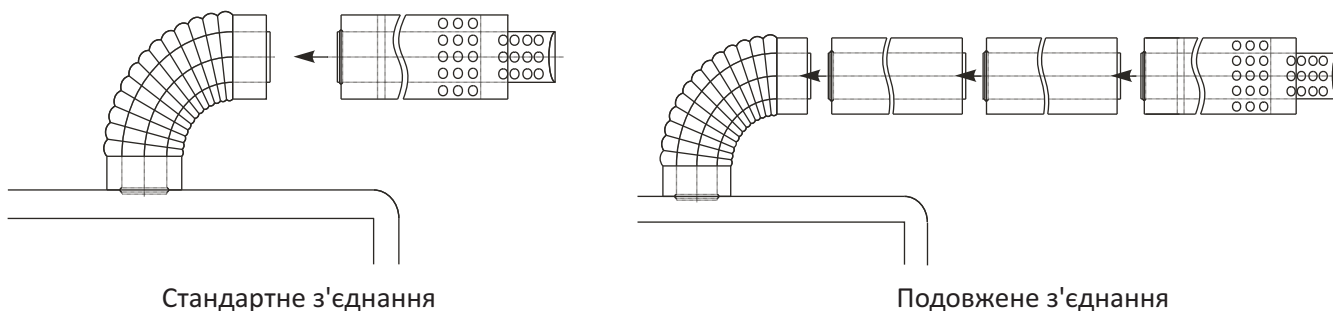
- Встановіть стандартну трубу димоходу в отвір в стіні.
- Встановіть фланці труби димоходу.
- З'єднайте коліно з виходом під димохідну трубу на котлі.
- З'єднайте подовжувач труби з коліном і стандартною трубою.
- Відрегулюйте подовжувач труби до потрібної довжини.



Вимоги безпеки при монтажі димохідної труби

Приділяйте увагу герметичності з'єднання труби димоходу. При встановленні коліна переконайтесь, що внутрішня труба правильно з'єднана з виходом на котлові і всі труби надійно з'єднані з котлом. Між коліном і подовжувачами труби повинна бути достатня відстань (не менше 30 мм) для того, щоб переконатися в герметичності з'єднання.

З'єднувальні труби димоходу включають в себе стандартне з'єднання і подовжене з'єднання. При інших способах з'єднання використовується тільки стандартна труба. Кількість колін і подовжувачів розраховується згідно таблиці, що приведена на попередній сторінці. Загальна довжина не повинна перевищувати максимально допустиму.





МІНІСТЕРСТВО ОХОРОНИ ЗДОРОВ'Я УКРАЇНИ

01021, м. Київ-21, вул. Грушевського, 7
тел. 293-94-84, 559-29-88, 559-47-72
(місцезнаходження, телефон, факс, E-mail, WWW)

«ЗАТВЕРДЖЕНО»

Заступник головного державного
санітарного лікаря України



Л.М. Мухарська

Висновок державної санітарно-епідеміологічної експертизи

від " 19 " 08 2007 р.

№ 05.03.02-03/46586

Об'єкт експертизи: Котли газові настінні з закритою камерою згорання торгівельної марки EXPERT Digital 18BF, EXPERT Digital 24BF, EXPERT Digital 28BF, EXPERT Digital 32BF, ZOOM EXPERT, ZOOM MASTER.

Виготовлений у відповідності

(ТУ, ДСТУ, ГОСТ)

Код УКТЗЕД 8403.

Сфера застосування та реалізації об'єкта експертизи: Оптово-роздрібна торгівля, в побуті за призначенням.

Країна-виробник: Компанія "Guangzhou Devotion Domestic Boilers Manufacturing Co., Ltd", Китай, Guangzhou City, 510760, China.

(адреса, місцезнаходження, телефон. Факс, E-mail, WWW)

Заявник експертизи: Компанія "Guangzhou Devotion Domestic Boilers Manufacturing Co., Ltd", Китай, Guangzhou City, 510760, China.

(адреса, місцезнаходження, телефон. Факс, E-mail, WWW, код ЄДРПОУ)

Дані про контракт на постачання об'єкта в Україну: Виробник.

Об'єкт експертизи відповідає встановленим медичним критеріям безпеки/показникам: вміст шкідливих речовин в атмосферному повітрі не повинен перевищувати їх ГДК (мг/м³): формальдегід – 0,035; фенол – 0,001; стирол – 0,04; діоксиду азоту – 0,085; мати захист I класу від ураження електричним струмом, параметри неіонізованих випромінювань на відстані 0,3 м ЕП 50 Гц < 500 В/м, напруженість електростатичного поля ВДТ не більше 20 кВ/м. При роботі приладів максимальний рівень звуку в приміщеннях не повинен перевищувати 45 дБА. Котли повинні бути забезпечені в межах квартири "в приміщеннях громадського та житлового призначення" та за її межами димоходом, який повинен бути виконаний згідно з вимогами ДБН В. 2.5-20-2001 "Газопостачання".

Необхідними умовами використання/застосування, зберігання, транспортування, утилізації, знищення є: Умови транспортування продукції – за маркуванням. Зберігати та використовувати згідно з рекомендаціями виробника.

За результатами державної санітарно-епідеміологічної експертизи Котли газові настінні з закритою камерою згорання торгівельної марки EXPERT Digital 18BF, EXPERT Digital 24BF, EXPERT Digital 28BF, EXPERT Digital 32BF, ZOOM EXPERT, ZOOM MASTER, за наданим зразком відповідають вимогам діючого санітарного законодавства України і за умови дотримання вимог цього висновку можуть бути використані у заявленій сфері застосування

Термін придатності: згідно рекомендацій виробника

Інформація щодо етикетки, інструкція, правила тощо повинна бути надана етикетка на державній мові

Висновок дійсний: на два роки.

Відповідальність за дотримання вимог цього висновку несе заявник: Компанія "Guangzhou Devotion Domestic Boilers Manufacturing Co., Ltd", Китай, Guangzhou City, 510760, China.

При зміні рецептури, технології виготовлення, які можуть змінити властивості об'єкта експертизи або спричинити негативний вплив на здоров'я людей, сфери застосування, умов застосування об'єкта експертизи даний висновок втрачає силу

Показники безпеки, які підлягають контролю на кордоні: на кордоні санітарного контролю за показниками безпеки не потребують

Показники безпеки, які підлягають контролю на митному оформленні: при митному оформленні вантажу повинні бути надані сертифікати якості виробника.

Поточний державний санепідгляд здійснюється згідно з вимогами цього висновку

Експертна комісія

Санепідстанція Державного управління справами
м. Київ, вул. Заболотного, 15, т.526-55-32 Факс 526-50-06
(місцезнаходження, телефон, факс, E-mail, WWW)

Протокол експертизи

№ 02-03.04/6811 -п від 19 вересня 2007р.
(№ протоколу, дата його затвердження)

Заст. керівника експертної комісії

Гаврильченко Олена Георгіївна
(прізвище, ім'я, по батькові)


/випис/

Експерти:

Гадяцька Н.В. 



ДЕРЖАВНИЙ КОМПІТЕТ УКРАЇНИ З ПИТАНЬ ТЕХНІЧНОГО РЕГУЛЮВАННЯ ТА СПОЖИВЧОЇ ПОЛІТИКИ
ДЕРЖАВНА СИСТЕМА СЕРТИФІКАЦІЇ України

№ 868250

Серія ВВ

СЕРТИФІКАТ ВІДПОВІДНОСТІ

Зареєстрована в Регестрі за № UA1.069.0093801-07
Державний реєстр

Термін дії з 17 липня 2007 до 15 липня 2008
Срок дієвості

Продукція
Продукция

8403

Котли газові настінні EXPERT Digital 18 BF, EXPERT Digital 24 BF, EXPERT Digital 28 BF, EXPERT Digital 32 BF, ZOOM EXPERT, ZOOM MASTER з закритою камерою згоряння продуктивністю до 100 кВт, та складові частини до них

Вимоги до вимогам
Совпадение с требованиями

ДСТУ 2326-93 (ГОСТ 20548-93); ДСТУ 3135.0-95 (ГОСТ 30345.0-95); ГСТУ 3-59-68-95

Виробник продукції
Изготовитель продукции

фірма 'Guangzhou Devotion Domestic Boilers Manufacturing CO., LTD.'
Hongming Road, East Section of GETDD, Guangzhou City, 510760, (Китай)

Сертифікат видано
Сертификат выдан

фірма 'Guangzhou Devotion Domestic Boilers Manufacturing CO., LTD.'
Hongming Road, EAST Section of GETDD, Guangzhou City, 510760, (Китай)

Додаткова інформація
Дополнительная информация

Сертифікат поширюється на продукцію, що виготовляється серійно з 16.07.2007р. до 15.07.2008р. Технічний нагляд за виробництвом сертифікованої продукції проводиться один раз на рік.

Сертифікат видано органом з сертифікації
Сертификат выдан органом за сертификации

ЦДС 'Тиск', м.Харків, вул.Чернишевського, 72.,
Свідоцтво про уповноваження № UA.PN.069 від
4.04.2005 р., т. (057) 706-46-30

На підставі
На основании

Сертифікаційних випробувань, протоколи № 844.07.209.00 від 15.07.07 р.,
ВЛ 'КОТЛОСЕРТ' (61057, м.Харків, вул. Пушкінська, 32; атестат акредитації
№ UA 6.001.H.844 від 04.04.2002р.).

Керівник органу з сертифікації
Руководитель органа за сертификации



підпис
Сердюков Е.І.
підпис, прізвище

Точність сертифіката відповідності не може гарантувати в Україні система ДССТ (ЄТРС) м. Київ, (044) 277-55-70



ZOOM BOILERS

Конструкція виробу постійно удосконалюється.

В зв'язку з цим завод-виробник залишає за собою право в будь-який момент без попереднього повідомлення змінити дані, що приведені в цій інструкції.

GUANGZHOU DEVOTION DOMESTIC BOILERS MANUFACTURING CO., LTD