

Для квалифицированного работника



Инструкция по монтажу и техобслуживанию ecoTEC

RU

Газовый настенный конденсационный отопительный аппарат

VU 466



	Стр.		Стр.
Указания по документации	4	4.6	Подача воздуха/отвод отходящих газов .. 14
Действующая документация и вспомогательные средства по сервисному обслуживанию	4	4.7	Отвод конденсата
Размещение и хранение документации	4	4.8	Подключение к электрической сети
Используемые символы	4	4.8.1	Присоединение к сети
		4.8.2	Подключение регуляторов отопления
		4.8.3	Подключение принадлежностей и внешних компонентов системы отопления
1 Описание аппарата	5	4.8.4	Подключение системы солнечного отопления
1.1	Конструкция	5	
1.2	Обзор типов	6	
1.3	Табличка с указанием типа аппарата	6	
1.4	Знак соответствия CE	6	
1.5	Знак соответствия ГОСТ Р	6	
1.6	Применение по назначению	6	
1.7	Условия хранения	6	
2 Указания по безопасности/предписания ..	7	5 Пуск в эксплуатацию	20
2.1	Указания по безопасности	5.1	Заполнение системы
2.1.1	Монтаж и настройка	5.1.1	Подготовка воды для заполнения системы отопления
2.1.2	Запах газа	5.1.2	Заполнение системы отопления и удаление из нее воздуха
2.1.3	Изменения в окружении отопительного аппарата	5.1.3	Заполнение сифона отвода конденсата ..
2.1.4	Важные указания по аппаратам, работающим на пропане	5.2	Проверка настройки газа
2.2	Нормы и правила	5.2.1	Заводская настройка газа
		5.2.2	Проверка входного давления газа (рабочее давление)
		5.2.3	Проверка содержания CO ₂ . Настройка (по необходимости) коэффициента избытка воздуха
3 Монтаж	8	5.3	Проверка функций аппарата
3.1	Комплект поставки и принадлежности ..	5.4	Информирование пользователя
3.2	Место установки аппарата	5.4.1	Инструктаж по отопительной системе ..
3.3	Габаритные и присоединительные размеры	5.4.2	Заводская гарантия
3.4	Требуемые минимальные расстояния/свободное пространство для монтажа ..		
3.5	Навеска аппарат		
3.6	Снятие /установка передней облицовки аппарата		
4 Монтажные работы	11	6 Согласование аппарата с отопительной системой	25
4.1	Подготовка к монтажу	6.1	Настройка Установка частичной отопительной нагрузки
4.2	Технические указания по отопительной системе	6.2	Установка времени работы насоса после выключения горелки
4.2.1	Прямое подключение аппарата к системе отопления с использованием установленного в аппарате отопительного насоса	6.3	Установка производительности насоса ..
4.2.2	Гидравлическая развязка для аппарата с внутренним насосом	6.3.1	Установка производительности насоса при прямом подключении к системе отопления
4.3	Технические указания по нагреву емкостного водонагревателя	6.3.2	Установка производительности насоса через гидравлическую развязку
4.4	Подключение газа	6.4	Установка времени блокировки горелки ..
4.5	Подключение к системе отопления		

	Стр.
7 Проверка и техобслуживание	27
7.1 Интервалы проведения проверки и техобслуживания	27
7.2 Указания по проведению проверки и техобслуживания	27
7.2.1 Выполнение техобслуживания компактного термомодуля	29
7.2.2 Очистка интегрального конденсационного теплообменника	30
7.2.3 Проверка горелки	31
7.2.4 Очистка сифона отвода конденсата	31
7.2.5 Очистка каналов отвода конденсата	31
7.3 Проверка настройки газа	31
7.4 Заполнение системы отопления и удаление воздуха	31
7.5 Опорожнение аппарата и системы отопления	31
7.5.1 Опорожнение аппарата	31
7.5.2 Опорожнение всей системы отопления	31
7.6 Пробный пуск в эксплуатацию	32
8 Устранение неисправностей	32
8.1 Диагностика	32
8.1.1 Коды состояния	32
8.1.2 Диагностические коды	34
8.1.3 Коды неисправностей	35
8.1.4 Регистратор неисправностей	35
8.1.5 Проверочные программы	37
9 Утилизация и удаление отходов	38
9.1 Аппарат	38
9.2 Упаковка	38
10 Технические данные	39

Замечания по документации

Следующие замечания относятся ко всему комплекту документации.

За ущерб, вызванный невыполнением этих инструкций, мы ответственности не несем.

В сочетании с этой инструкцией по монтажу и техобслуживанию действуют следующие документы.

Дополнительная документация и вспомогательные средства для техобслуживания

Для пользователя системы отопления:

- 1 Краткая инструкция по эксплуатации
- 1 Инструкция по эксплуатации
- 1 Брошюра по экономии энергии
- 1 Договор о проведении технического обслуживания/осмотра

Для квалифицированного наладчика:

- 1 Руководство по монтажу принадлежностей для воздухо-дымоходов
- 1 Договор о проведении проверки/технического обслуживания
- 1 Табличка с указанием типа аппарата

Средства для техобслуживания:

Для проведения проверки и технического обслуживания требуются следующие контрольно-измерительные приборы:

- Прибор для определения содержания CO₂
- U-образный манометр

Передача и хранение документации

Передайте эту инструкцию по монтажу и техобслуживанию, а также дополнительные материалы пользователю системы отопления. Он должен обеспечить хранение этой документации и предоставить ее при необходимости.

Используемые символы

При монтаже этого аппарата обращайтесь внимание на замечания по безопасности этой инструкции по монтажу!



Опасность!

Непосредственная опасность для здоровья и жизни!



Внимание!

Возможна опасная ситуация для аппарата или окружающей среды.



Замечание

Важная информация и замечания.

- Символ требуемого действия

1 Описание аппарата

1.1 Конструкция

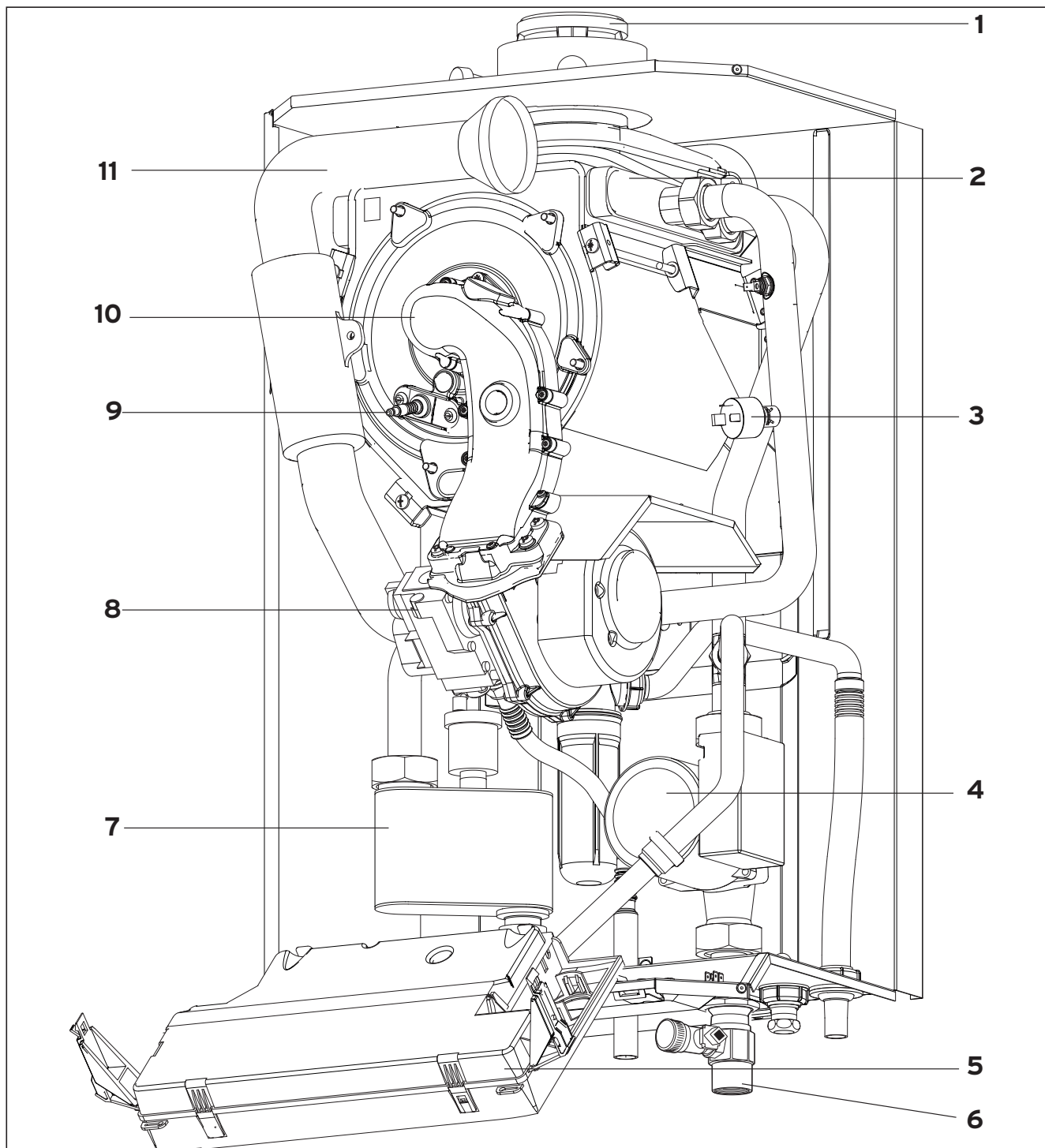


Рис. 1.1 Функциональные элементы

- | | | | |
|---|---|----|-----------------------------|
| 1 | подключение воздухо-, дымохода | 6 | кран для заполнения и слива |
| 2 | теплообменник | 7 | удалитель воздуха |
| 3 | реле минимального давления воды в системе отопления | 8 | газовая арматура |
| 4 | насос | 9 | электроды розжига |
| 5 | электронный блок | 10 | компактный термомодуль |
| | | 11 | воздухозаборная труба |

1 Описание аппарата

1.2 Обзор типов

Аппарат	Страна назначения (согласно ISO 3166)	Категория допуска	Вид газового топлива	Диапазон номинальной тепловой мощности P [кВт]	Мощность в режиме горячего водоснабжения/ мощность для наполнения накопителя кВт]
VU 466	RU	II ₂ ЗР	природный газ Н - G 20 - 13 мбар	13,3 - 47,7 (40/30 °С) 12,3 - 44,1 (80/60 °С)	44,1

Таблица 1.1 Обзор типов

1.3 Табличка с указанием типа аппарата

Табличка с указанием типа аппарата Vaillant ecoTEC VU 466 установлена на заводе на его нижней стороне.

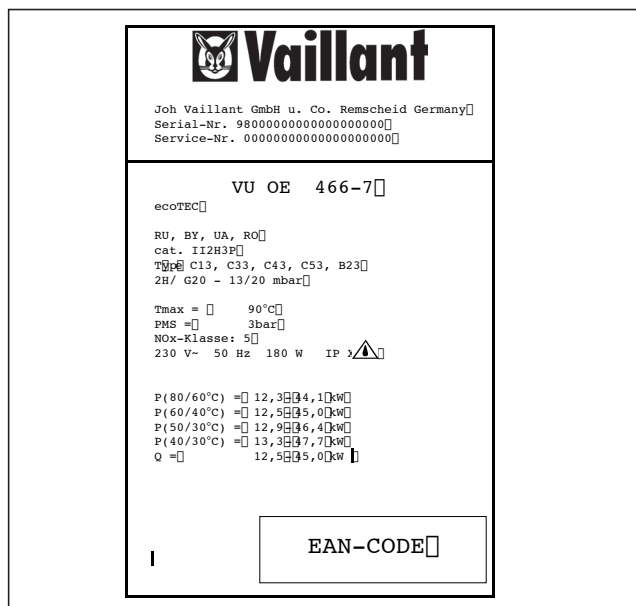


Рис. 1.2. Табличка с указанием типа аппарата (пример)

1.4 Знак соответствия CE

Знак соответствия CE свидетельствует о том, что аппараты удовлетворяют основным требованиям Инструкции по газовым аппаратам 90/396/EWG Инструкции по электромагнитной совместимости 89/336/EWG

Аппараты также удовлетворяют основным требованиям Инструкции по коэффициенту полезного действия (директива 92/42/EWG) и Инструкции по коэффициенту полезного действия (директива 92/42/EWG) для конденсационных аппаратов с содержанием менее 80 мг/кВтч окислов азота (NOx) в отходящих газах.

1.5 Знак соответствия Гост Р

Der Vaillant Данное обозначение является документальным свидетельством того, что данный тип аппарата прошел все необходимые испытания и имеет сертификат соответствия ГОСТ.

Кроме того аппарат имеет

- сертификат пожарной безопасности
- разрешение Госгортехнадзора РФ
- санитарно-эпидемиологической службы ГосСЭС РФ.

1.6 Применение по назначению

Аппарат Vaillant ecoTEC VU 466 (далее аппарат) изготовлен в соответствии с современным техническим уровнем и официальными предписаниями по технике безопасности. Однако неквалифицированное или ненадлежащее пользование аппарата может создать опасность для здоровья и жизни пользователя или других лиц, а также нанесения ущерба аппарату или другого материального ущерба.

Аппарат предназначен для использования в качестве теплогенератора для закрытых систем автономного водяного отопления.

Иное или ненадлежащее для аппарата использование является недопустимым. При этом претензии за возможный ущерб к изготовителю и поставщику исключены. Всю ответственность и риски в этом случае берет на себя пользователь. К надлежащему использованию аппарата относятся также выполнение требований, изложенных в инструкциях по монтажу и эксплуатации и соблюдение инструкций по проверке и техобслуживанию.

1.7 Хранение аппарата

Сохранность аппарата гарантируется при хранении его в оригинальной упаковке фирмы Vaillant и при соблюдении правил хранения, складирования и транспортировки, указанных на упаковке с помощью пиктограмм, При этом температура хранения и транспортировки аппаратов: от -40 до +50 С.

2 Указания по безопасности/ предписания

2.1 Указания по безопасности

2.1.1 Монтаж и настройка



Опасность!

Монтаж, наладка, а также проверка, техобслуживание и возможный ремонт аппарата должны производиться только квалифицированным персоналом специализированной организации, имеющей лицензию на проведение вышеуказанных работ, уполномоченными фирмой на работу с данным оборудованием и несущим полную ответственность за соблюдение действующих в данной местности норм и правил.

2.1.2 Запах газа

При появлении запаха газа необходимо выполнять следующие меры безопасности:

- не включать электрические выключатели в опасной зоне,
- не курить в опасной зоне,
- не пользоваться телефоном в опасной зоне
- закрыть запорный газовый кран,
- проветрить опасную зону,
- уведомить о появлении запаха газа газоснабжающее предприятие

2.1.3 Изменения в окружении аппарата

Нельзя вносить изменения на следующее оборудование:

- на отопительном аппарате
- на газопроводе, водопроводе, каналах приточной вентиляции, электропроводке, на воздухо- и дымоходах
- на сбросной линии и предохранительном клапане системы отопления
- в строительные условия, которые могут повлиять на безопасность эксплуатации аппарата

2.2 Правила и нормы

При выборе места установки, при монтаже и эксплуатации, при проведении проверки и техобслуживания следует соблюдать СНИП, Правила безопасности в газовом хозяйстве, ПУЭ ПТЭ/ПТБ электроустановок потребителей и другие действующие в данной местности предписания, нормы и правила.

3 Монтаж

Аппарат Vaillant ecoTEC VU 466 поставляется собранным, в виде одной упаковочной единицы.

3.1 Комплект поставки и принадлежности

Комплект поставки

Проверьте соответствие комплекта поставки (с. рис. 3.1 и таб. 3.1).

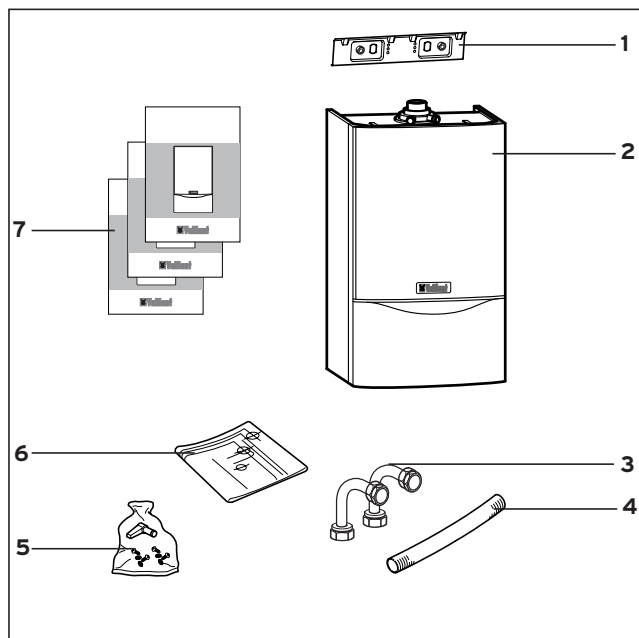


Рис. 3.1. Комплект поставки

пози-ция	коли-чество	наименование
1	1	скоба для навешивания
2	1	аппарат
3	2	присоединительные элементы контура нагрева водонагревателя
4	1	шланг для слива конденсата
5	1	пакет с мелкими деталями
6	1	монтажный шаблон
7	3	Инструкции:
	1	инструкция по эксплуатации
	1	инструкция по монтажу
	1	инструкция по монтажу воздухо- и дымоходов

Таб. 3.1. Комплект поставки

3.2 Место монтажа

Помещение, в котором устанавливается аппарат должно соответствовать действующими в данной местности нормами и правилами.

При выборе места для монтажа просим выполнять следующие указания по технике безопасности:



Внимание!

Не устанавливайте аппарат в помещении, в которых существует опасность замерзания.

В помещении, из которого забирается в аппарат воздух для горения, должен быть обеспечен приток воздуха 11 м³ на 1 м³ расхода природного газа.



Замечание

При установке аппарата в помещении, воздух в котором содержит агрессивные пары или пыль, в аппарат следует подавать чистый воздух для горения снаружи или из другого помещения (т. н. независимая подача воздуха)!

При выборе места монтажа аппарата, а также при его эксплуатации необходимо следить за тем, чтобы воздух для горения в техническом отношении не содержал таких химических веществ, как фтор, хлор, сера и т.д. При заборе воздуха для горения из помещения в котором применяются аэрозоли, растворители и чистящие средства, краски, клеи и т.д., содержащие такие вещества, они при неблагоприятных обстоятельствах могут вызвать коррозию элементов аппарата и дымохода. Особенно в парикмахерских салонах, окрасочных или столярных мастерских, на предприятиях химчистки и т.п. в аппарат должна осуществляться подача воздуха для горения независимая от воздуха помещения. В противном случае необходимо установить аппарат в отдельном помещении, в котором воздух для горения в техническом отношении не содержит вышеназванные вещества.

3.3 Габаритные и присоединительные размеры

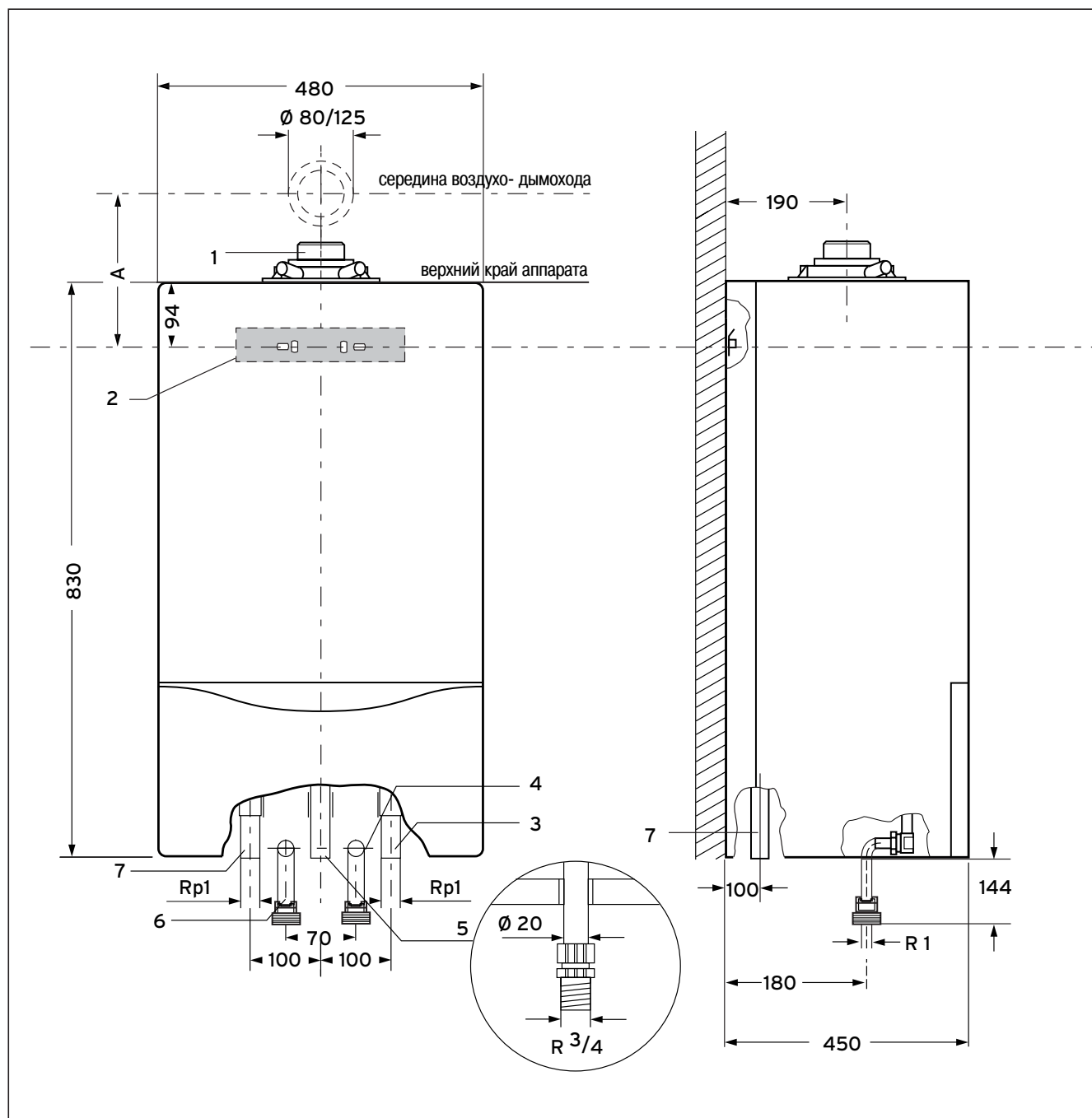


Рис. 3.2 Присоединительные размеры

- | | |
|--|--|
| <p>1 патрубок для присоединения концентрического воздухо- и дымохода Ø 80/125 мм
размер А с коленом 87°: 253 мм
размер А с тройником 87°: 270 мм</p> <p>2 держатель аппарата</p> <p>3 подключения обратной линии системы отопления</p> <p>4 подключения обратной линии контура нагрева емкостного водонагревателя (только при подключении емкостного водонагревателя)</p> <p>5 подключение газа</p> | <p>6 подключение подающей линии контура нагрева емкостного водонагревателя (только при подключении емкостного водонагревателя)</p> <p>7 подключение подающей линии системы отопления</p> |
|--|--|

3.4 Требуемые минимальные расстояния/ свободное пространство для монтажа

Как для установки/монтажа аппарата, так и для выполнения последующих работ по техобслуживанию используйте следующие минимальные расстояния / свободное пространство для монтажа:

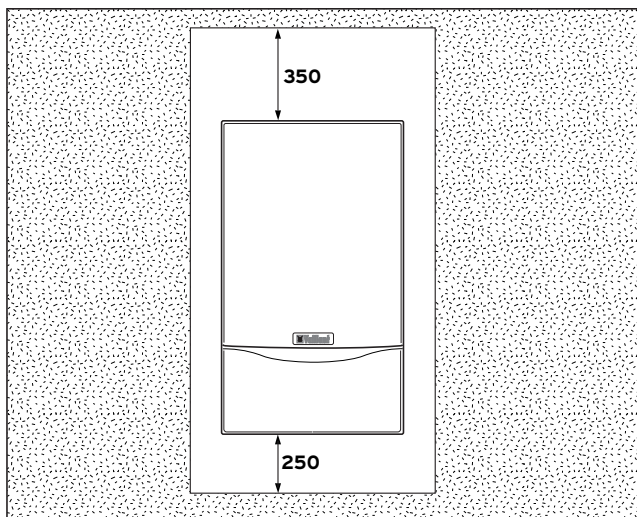


Рис. 3.3 Требуемые минимальные расстояния/ свободное пространство для монтажа

Не требуется свободное расстояние с боков аппарата. Также не требуется расстояние от строительных элементов из горючих материалов т. к. при работе аппарата на номинальной мощности температура его наружных элементов не превышает 85°C.

3.5 Навеска аппарата

- Навесьте аппарат держателем (1) сверху на крепежную скобу (3).
- Выполните все подключения к аппарату без механических напряжений.

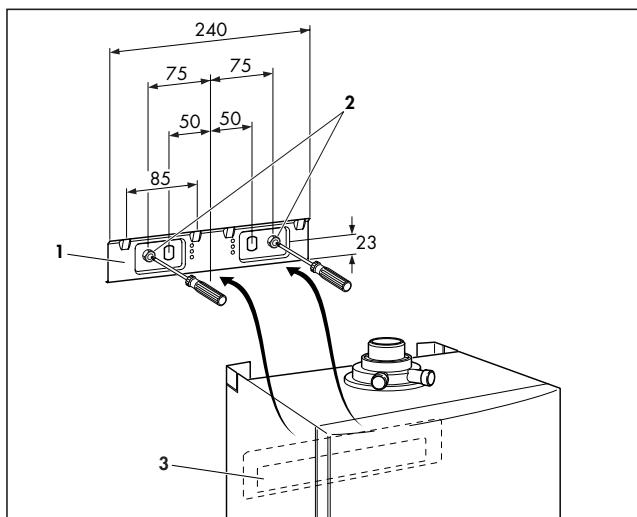


Рис. 3.4 Навеска аппарата

3.6 Снятие/установка передней панели облицовки аппарата

Снятие передней панели облицовки аппарата

Для снятия передней облицовки аппарата выполните следующие действия:

- Отвинтите фиксирующий винт (1) на нижней стороне аппарата.
- Нажмите обе кнопки фиксаторов (2) на нижней стороне аппарата и освободите облицовку из фиксаторов.
- Слегка оттяните облицовку за нижний край вперед и, приподняв вверх, снимите ее с аппарата.

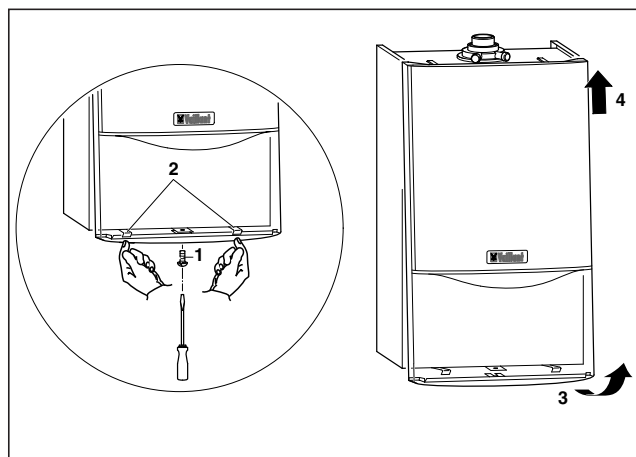


Рис. 3.5 Снятие/установка передней панели облицовки аппарата

Установка передней панели облицовки аппарата

Для установки передней панели облицовки аппарата выполните следующие действия:

- Установите панель в верхние крепления на аппарате.
- Прижмите панель к аппарату так, чтобы она защелкнулась в фиксаторах (2).
- Зафиксируйте панель, винтом (1) с нижней стороны аппарата.

4 Монтажные работы

При монтаже предусмотреть выполнение следующих пунктов:

- монтаж отопительного насоса
- монтаж на обратной линии системы отопления устройства для заполнения.
- обеспечение минимального расхода воды через перепускной клапан или гидравлический разделитель

При подключении водонагревателя:

- монтаж насоса нагрева водонагревателя монтаж обратного клапана в подающей линии отопительной системы и контуре нагрева водонагревателя.

4.1 Подготовка к выполнению монтажа

Предохранительные устройства

- От сбросного трубопровода предохранительного клапана аппарата необходимо провести сливную трубу с воронкой и сифоном с возможностью визуального контроля слива.
- Если в отопительной системе используются пластиковые трубы, на подающей линии отопительной системы следует установить ограничительный термостат (например, прикладываемый термостат арт № 009 642 фирмы "Vaillant").
- Это необходимо для того, чтобы при неисправности защитить отопительную систему от температурных повреждений. При использовании в системе отопления пластиковых труб, не обладающих достаточными антидиффузионными свойствами, необходимо с помощью теплообменника отделить систему отопления от контура аппарата, чтобы избежать коррозии в аппарате и его контуре.

4.2 Технические указания по отопительной системе



Внимание!

Приведенные ниже схемы отражают только принцип работы систем отопления.

Они не заменяют технически правильное проектирование!

Приведенные схемы систем отопления не содержат запорных и предохранительных устройств, которые необходимы для технически правильного монтажа.

Необходимо выполнять требования действующих норм и правил.

4.2.1 Прямое подключение аппарата к системе отопления с установленным в нем отопительным насосом

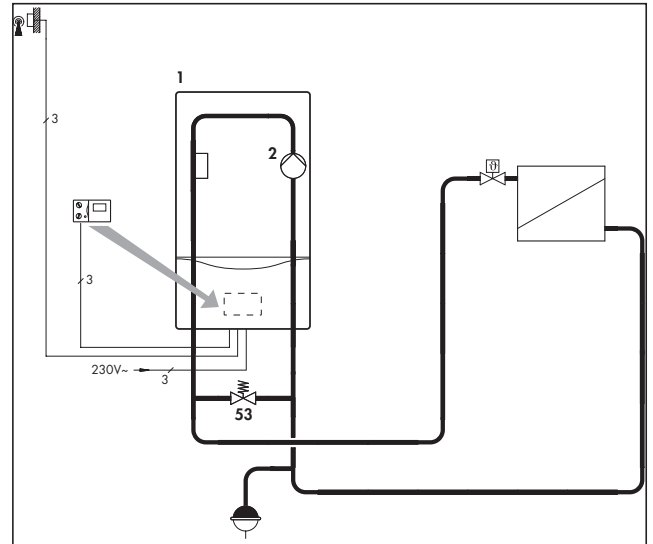


Рис. 4.1 Пример 1: Радиаторное отопление; прямое подключение насос внутри аппарата

Рис. 4.1:

- 1 есоTEC e VU 466
- 2 отопительный насос (внутри аппарата; принадлежность)
- 53 перепускной клапан (элемент системы отопления)

Расчет по насосу; определение параметров системы

Проектирование системы отопления следует выполнить таким образом, чтобы в расчетной точке через аппарат и систему отопления был оптимальный расход воды:

$$V = 2000 \text{ л/ч с } \Delta T = 20 \text{ К}$$

Остаточный напор насоса для расчета параметров системы отопления, определяемый из этого условия, можно взять из рис. 4.2.

Настройка перепускного клапана

Для обеспечения минимального расхода воды 1150 л/ч через аппарат следует установить и настроить перепускной клапан. Рекомендуем установить давление его срабатывания 250 мбар для исключения возможных шумов в термостатных клапанах. Перепускной клапан однако может быть настроен на давление срабатывания до 400 мбар.

4 Монтажные работы

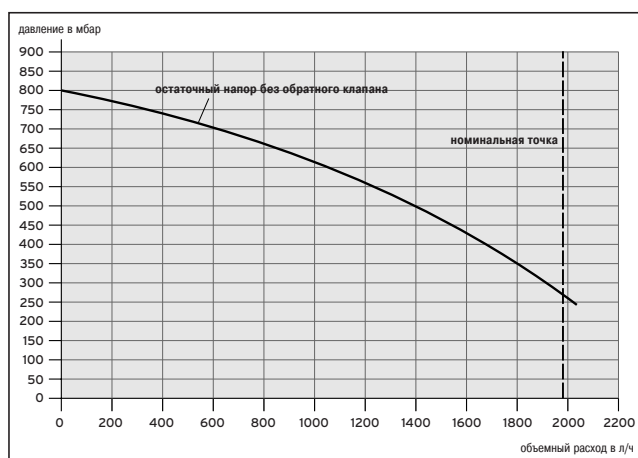


Рис. 4.2 Результирующая характеристика (остаточный напор) VU 466

4.2.2 Гидравлическая развязка для аппарата с установленным внутри насосом

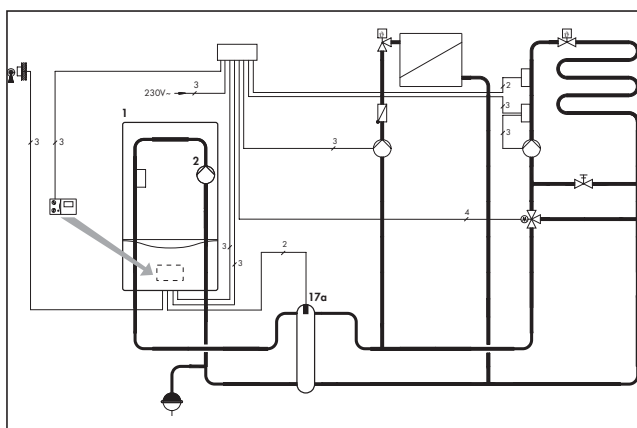


Рис. 4.3 Пример 3: Радиаторное отопление и нагреваемый пол, гидравлическое разделение, насос внутри аппарата

Пояснение к рис. 4.3:

- 1 есоTEC VU 466
- 2 насос контура теплогенератора (установлен внутри аппарата; принадлежность).
- 13 Регулятор отопления по наружной температуре, VRC 420s
- 17a датчик температуры подающей линии
- 45 гидравлический разделитель

Выбор насоса в контуре теплогенератора

Если в аппарат устанавливается насос из комплекта поставки, расчет насоса не требуется.

Установку производительности насоса аппарата следует выполнить согласно таблице 4.1.

	с обратным клапаном	без обратного клапана
производительность насоса	100 %	80 %

Таблица 4.1: Производительность насоса

Значение производительности насоса должна быть установлено в соответствии с таблицей 4.2 (с помощью информационно-диалоговой системы установкой параметра d.14).

Выбор гидравлического разделителя

Выбор гидравлического разделителя типа WH (из программы принадлежностей Вайллант)

производится с помощью таблицы 4.1.

Правильно выбранный гидравлический разделитель в сочетании с установленным в аппарат насосом будет постоянно обеспечивать достаточный (минимально-допустимый) расход воды через аппарат.

Тепловая мощность системы отопления	ДТ подающей/обратной линии системы отопления		
	10 K	15 K	20 K
VU 466	WH 95	WH 40	WH 40
Каскад из 2-х VU 466	WH 160	WH 95	WH 95
Каскад из 3-х VU 466	WH 280	WH 160	WH 160
Каскад из 4-х VU 466	WH 280	WH 160	WH 160

Таблица 4.2: Выбор гидравлического разделителя типа WH

4.3 Технические указания по нагреву емкостного водонагревателя

Комплект для подключения емкостного водонагревателя

Порядок выполнения монтажа приведен в инструкции по монтажу, прилагаемой к комплекту.

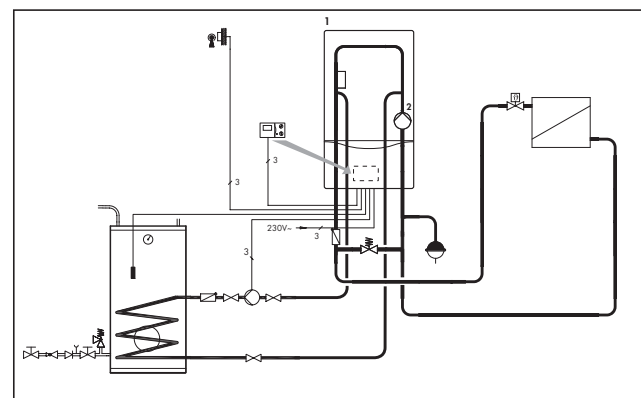


Рис. 4.4 Пример 5: Подключение емкостного водонагревателя; прямое подключение к системе отопления

- 1 есоTEC VU 466
- 2 отопительный насос (внутри аппарата; принадлежность)
- 13 Регулятор отопления по наружной температуре VRC 410

Нагрев емкостного водонагревателя без применения комплекта для подключения

Обязательно обеспечьте минимальный расход воды в контуре нагрева водонагревателя 1800 л/ч. При расчете учитывайте потери давления в обратном клапане, трубопроводах и водонагревателе. В контурах системы отопления обратный клапан следует установить на подающей линии, а в нагревательном контуре водонагревателя - в любом месте.

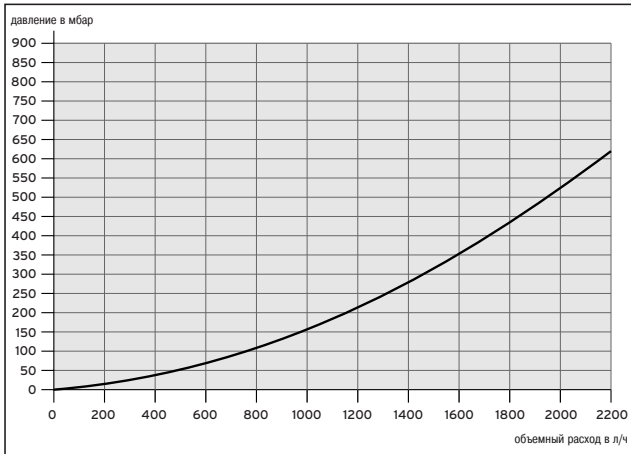


Рис. 4.5 Контур нагрева водонагревателя без обратного клапана и водонагревателя (характеристика потери давления в аппарате)

4.4 Подключение газа

Внимание! Для обеспечения герметичности, монтаж газопровода должен быть выполнен без механических напряжений.

Внимание! Проверка подвода газа и газовой арматуры на герметичность должна выполняться давлением не более 50 мбар, иначе может быть поврежден газовый вентиль.

- Герметично соедините газоподводящую трубу (1) аппарата с предварительно смонтированным газовым шаровым краном (2). Используйте для этого прилагаемое к аппарату обжимное резьбовое соединение R³/₄. Оно предназначено для присоединения газового шарового крана R³/₄.
- Проверьте подключение газа на герметичность.

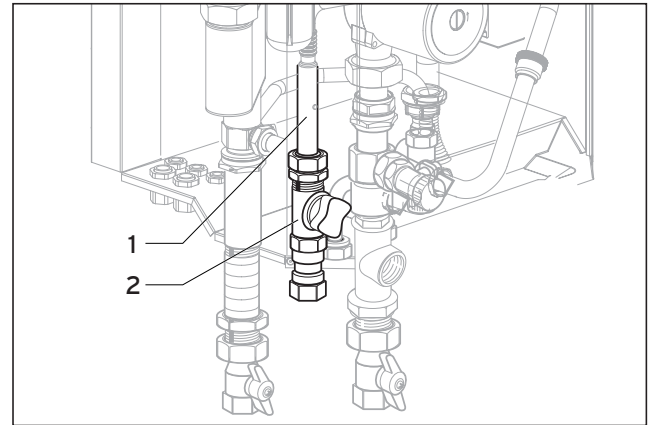


Рис. 4.6 Подключение газа (возможен только открытый монтаж)

4.5 Подключение к системе отопления

Внимание! Для обеспечения герметичности подключение трубопроводов системы отопления должно быть выполнено без механических напряжений.

Внимание! Устройство для заполнения системы отопления должно устанавливаться только на обратной линии, иначе не будет обеспечиваться удаление воздуха из аппарата.

Указание! При использовании емкостного водонагревателя необходимо установить обратный клапан на подающей линии системы отопления.

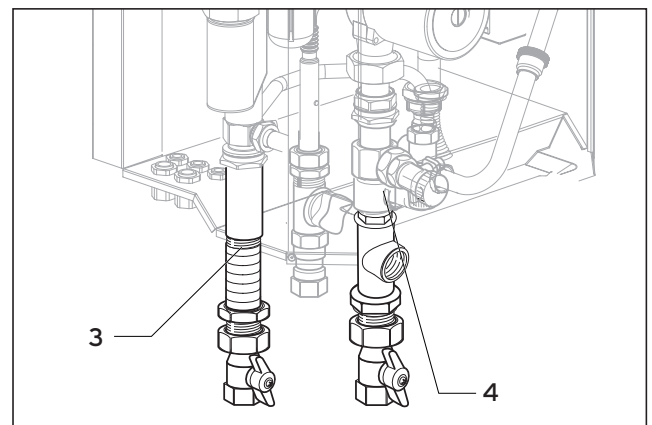


Рис. 4.7 Подключение подающей и обратной линии системы отопления

4.6 Подача воздуха/отвод отходящих газов



Опасность!

Используйте только оригинальные воздухо-, дымоходы фирмы "Vaillant", так как они допущены к применению совместно с аппаратом. При использовании других комплектующих могут возникнуть нарушения в работе. Не исключена вероятность причинения материального ущерба и получения травм обслуживающим персоналом.

Для подачи воздуха для горения и отвода отходящих газов в комбинации с аппаратом используются системы пластиковых концентрических воздухо- дымоходов (Ø80/125 мм). Выбор системы определяется индивидуально конкретными строительными условиями и особенностями применения.

- Выполняйте монтаж системы воздухо- дымоходов в соответствии с инструкцией по монтажу, входящей в комплект поставки данного аппарата.

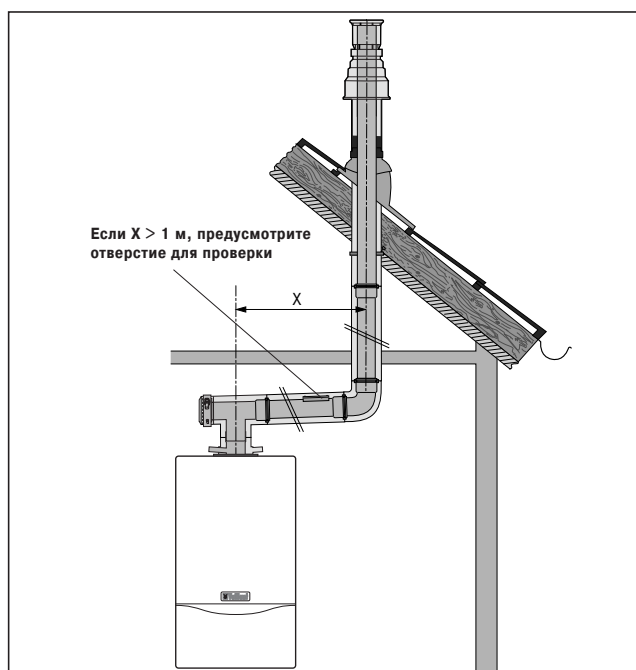


Рис. 4.8 Пример монтажа. Вертикальный проход через крышу

4.7 Отвод конденсата

Конденсат, образующийся при горении, из трубы для слива конденсата через сливную воронку отводится в канализацию.



Внимание!

Труба для слива конденсата не должна герметично соединяться с канализационной трубой.

- Соедините прилагаемый шланг для слива конденсата (1) с предварительно смонтированной сливной воронкой (2).

Сливная воронка служит одновременно для отвода воды, которая может вытекать из предохранительного клапана системы отопления. Если при монтаже требуется удлинить трубопровод отвода конденсата, следует использовать только пластиковые трубы.

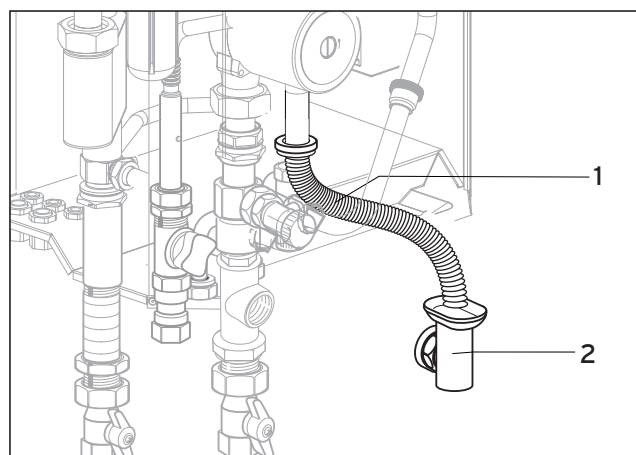


Рис. 4.9 Отвод конденсата

4.8 Подключение к электрической сети

Опасность!
Опасность для жизни вследствие поражения электрическим током на находящихся под напряжением присоединительных клеммах.
Перед тем как начать монтаж следует сначала обязательно отключить напряжение питания от аппарата.
Даже при выключенном главном выключателе аппарата клеммы подключения к сети L и N находятся под напряжением.

4.8.1 Подключение к сети

Внимание!
При неправильной подаче питания на клеммы системы Pro E возможно повреждение электроники аппарата.
Подсоединяйте провода сетевого кабеля к клеммам подключения сети аппарата исключительно в соответствии с обозначениями!

Номинальное напряжение электрической сети должно составлять 230 В; при напряжении сети выше 253 В и ниже 190 В могут возникнуть неполадки в работе.

Сетевой провод аппарата должен иметь постоянное соединение к сети через быстродействующий автоматический выключатель с зазором между контактами не менее 3 мм (например, предохранители, силовые защитные выключатели).

4.8.2 Подключение регуляторов отопления

Монтаж должен выполняться в соответствии с инструкцией по монтажу. Необходимые подключения к электронному блоку аппарата (например, при использовании внешних регулирующих устройств, наружных датчиков и т.п.) выполняются следующим образом:

- Снимите переднюю панель облицовки аппарата и откиньте электронный блок (1) вперед.
- Освободите из фиксаторов заднюю крышку (2) электронного блока в местах (3) и снимите крышку вверх (см. рис. 4.9).
- Проложите присоединительные провода соответствующих подключаемых компонентов через устройства для ввода кабеля (4) слева на нижней стороне аппарата.
- Затем введите присоединительные провода (5) в электронный блок и обрежьте провода (см. рис. 4.10).
- Удалите оболочку присоединительного провода ок. 2-3 см и удалите изоляцию с концов проводов (см. рис. 4.10).

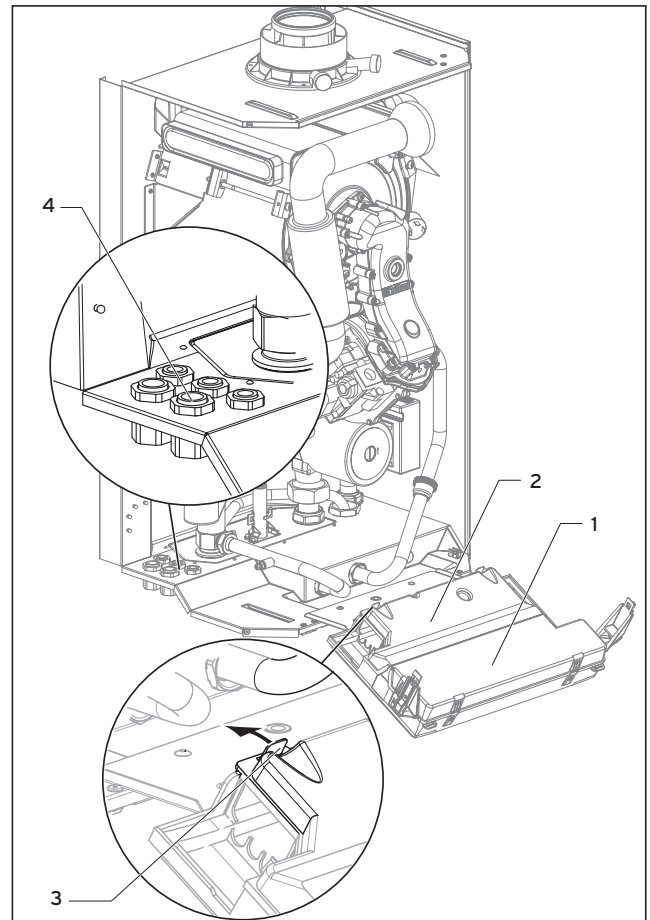


Рис. 4.9 Открывание задней крышки электронного блока

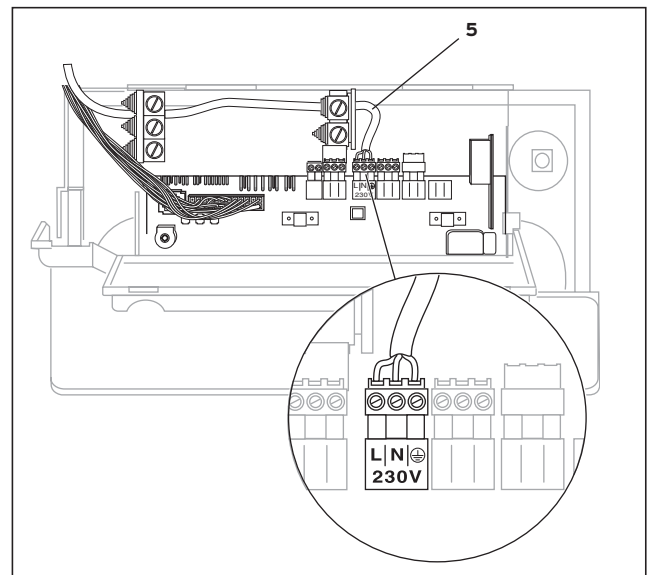


Рис. 4.10 Пример ввода кабеля

4 Монтажные работы

- Подсоедините соединительные кабели согласно рис. 4.11/4.12 к соответствующим штекерам ProE и через соответствующие штекерные гнезда к электронному блоку.



Внимание!

Не подавайте напряжение сети 230 В на клеммы 7, 8, 9! Опасность повреждения электроники!

- Если к аппарату не подключен комнатный термостат/ комнатный термостат с таймером, установите перемычку между клеммами 3 и 4, если таковая не установлена. Если к клеммам 3 и 4 подсоединяется комнатный термостат/ комнатный термостат с таймером, снимите эту перемычку.
- При подключении регулятора отопления по наружной температуре регулятора комнатной температуры (присоединительные клеммы устройств непрерывного регулирования 7, 8, 9) перемычка между клеммами 3 и 4 должна быть установлена.
- Закройте заднюю крышку электронного блока и нажмите на нее до щелчка в фиксаторах.
- Откиньте вверх электронный блок и нажмите на него до щелчка в левом и правом фиксаторах на боковых панелях облицовки аппарата.
- Установите переднюю кожух облицовку на прежнее место.
- Для того, чтобы установить режим работы насоса I (непрерывный режим работы для VRC-MF-TEC или другого многоконтурного регулятора, увеличьте время выбега насоса до 15-20 мин (диагностический параметр d.1, см. главу 6.2).

4.8.3 Подключение принадлежностей и внешних компонентов системы

Система Vaillant ProE позволяет легко и быстро подключить принадлежности и внешние компоненты системы отопления к электронике аппарата.

Монтаж присоединительных проводов выполните следующим образом:

- Снимите переднюю панель облицовки аппарата и откиньте электронный блок вперед.
- Освободите заднюю крышку электронного блока (1) из фиксаторов (2) и снимите крышку вверх (см. рис. 4.10).
- Проведите присоединительные провода соответствующих подключаемых компонентов через устройства для ввода кабеля (4) слева на нижней стороне аппарата (см. рис. 4.10).
- Затем введите присоединительные провода (5) в электронный блок и обрежьте провода (см. рис. 4.11).
- Удалите оболочку с присоединительного кабеля на длину ок. 2-3 см и удалите с концов проводов изоляцию (см. рис. 4.10).

- Подсоедините соединительные кабели согласно рис. 4.11/4.12 к соответствующим штекерам системы ProE и через соответствующие штекерные гнезда к электронному блоку.

При подключении ограничительного термостата (прикладываемого термостата) для систем отопления нагретым полом перемычка на штекере ProE снимается.

- Закройте заднюю крышку электронного блока и нажмите на нее до защелкивания в фиксаторах.
- Откиньте вверх электронный блок и нажмите на него до защелкивания в левом и правом фиксаторах на боковых панелях облицовки аппарата.
- Установите переднюю панель облицовки на прежнее место.

4 Монтажные работы

4.8.5 Монтажные схемы

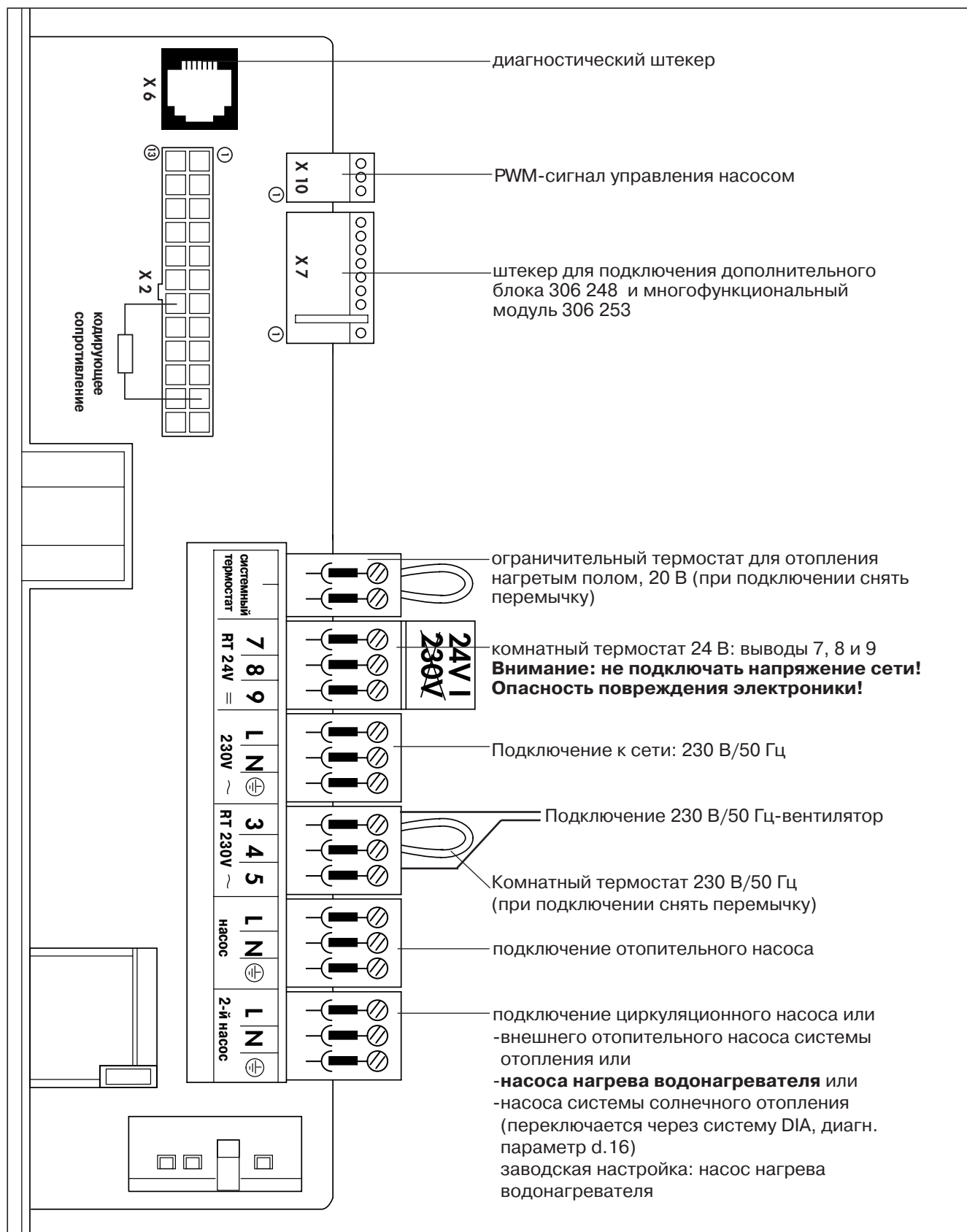


Рис. 4.11 Схема электрических соединений аппарата ecoTEC VU 466

4.8.5 Схема электрических соединений (продолжение)

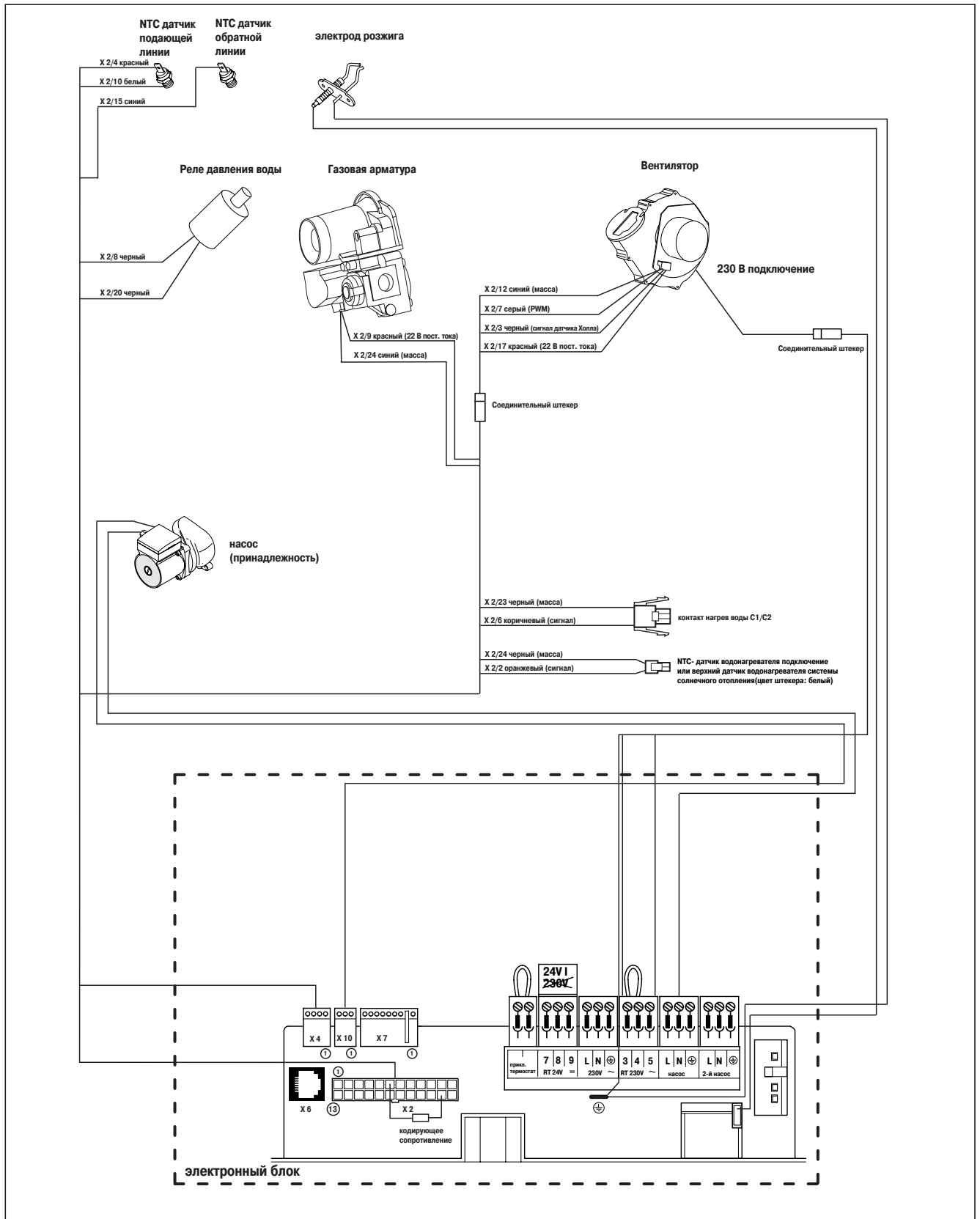


Рис. 4.12 Монтажная схема аппарата esotec VU 466

5 Ввод в эксплуатацию

При пуске в эксплуатацию аппарата выполните следующие действия:

- Перед заполнением контуров системы отопления или контура нагрева водонагревателя откройте колпачок на удалителе воздуха.
- Запустите программу удаления воздуха для контуров системы отопления или контура наполнения аккумулятора.

5.1 Заполнение системы

5.1.1 Подготовка воды системы отопления

**Внимание!**

Не добавляйте в воду системы отопления антифриз или антикоррозионные средства!

Добавление в воду системы отопления антифриза или антикоррозионных средств может вызвать изменения в уплотнительных прокладках, и во время работы системы отопления могут появиться шумы. За это (а также за возможный косвенный ущерб) фирма "Vaillant" ответственность не несет. Информировать пользователя о способах защиты системы от замерзания.

Вода для заполнения системы отопления должна быть бесцветной, не содержать механических примесей, не образовывать осадка и иметь жесткостью не более 3,57 моль/м³ (20°dH).

**Внимание!**

Настоятельно рекомендуется проводить снижение жесткости воды для заполнения системы отопления при жесткости воды более 20°dH.

Для этой цели Вы можете использовать ионообменник с зак. № 990349 фирмы "Vaillant". Обратите внимание на прилагаемую к нему инструкцию по эксплуатации.

5.1.2 Заполнение системы отопления и удаление воздуха

Для обеспечения надежной работы аппарата давление воды в отопительной системе должно быть 1,0-2,0 бар. Если система отопления работает на нескольких этажах, может потребоваться более высокое значение давления в системе на манометре (давление срабатывания предохранительного клапана: 3 бар).

**Внимание!**

Заполнение системы должно производиться только через расположенный внутри аппарата кран для заполнения и опорожнения. В противном случае могут появиться проблемы с удалением воздуха.

- Перед собственно наполнением системы отопления хорошо ее промойте.
- Откройте крышку расположенного внутри аппарата удалителя воздуха (1) (рис. 5.1).
- Откройте все терморегулирующие вентили в системе отопления.
- Соедините шлангом вентиль для заполнения системы отопления с вентилем для заполнения и слива аппарата на его обратной линии.
- Постепенно откройте оба вентиля и добавляйте воду до тех пор, пока не будет достигнуто требуемое давление в системе на манометре (2) (не менее 1 бар).
- Закройте вентиль заполнения системы отопления.
- Удалите воздух из всех радиаторов отопления.
- Затем проверьте еще раз давление в системе (при необходимости, повторите процесс заполнения).
- Запустите программу удаления воздуха "P.0" (см. главу 8.1.5).

**Указание!**

Программа удаления воздуха работает в течение примерно 6,5 мин.

**Внимание!**

Для удаления воздуха из системы минимальное давление должно составлять 0,8 бар. При слишком малом давлении при запуске горелки газовый клапан блокируется.

- При необходимости, снова откройте вентиль для заполнения системы.

**Внимание!**

Если по окончании выполнения программы удаления воздуха в системе все еще остается много воздуха, программу следует запустить еще раз!

**Внимание!**

После окончания заполнения давление в системе должно превышать миним. на 0,2 бар противодавление расширительно"о бака (ADG).

- Закройте оба вентиля для заполнения и слива и снимите шланг для заполнения.
- Проверьте герметичность всех соединений.

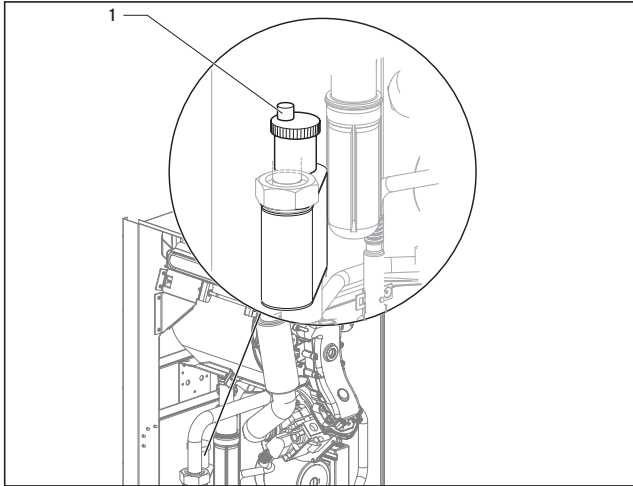


Рис. 5.1 Удаление воздуха из аппарата

5.1.3 Заполнение сифона



Опасность!

Если аппарат работает с незаполненным сифоном конденсата, существует опасность отравления, дымовыми газами. Поэтому перед включением в работу в обязательно наполните сифон в соответствии с приведенным ниже описанием.

- Отвинтите нижнюю часть (1) сифона конденсата (рис. 5.2).
- Наполните нижнюю часть водой примерно на 5.
- Снова привинтите нижнюю часть к сифону конденсата.

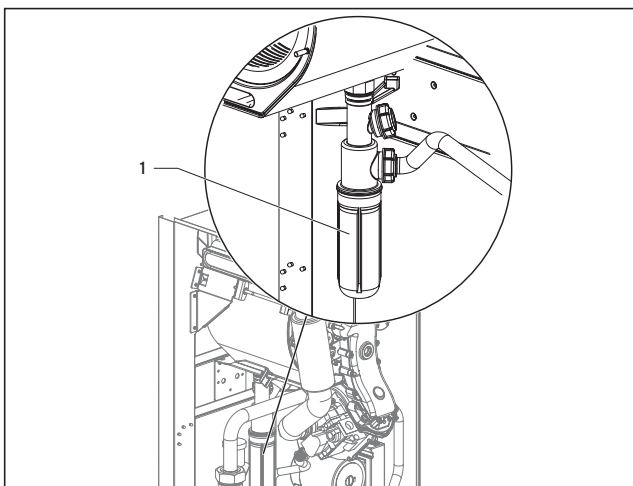


Рис. 5.2 Заполнение сифона

5.2 Проверка настройки газа

5.2.1 Заводская настройка газа



Внимание!

Перед пуском аппарата в эксплуатацию проверьте соответствие типа газа, на который настроен аппарат (он указан на табличке аппарата) с типом газа, подключаемым к аппарату. Проверка количества газа не требуется. Производится настройка содержания CO₂ в отходящих газах.

Аппараты настроены на заводе в соответствии с значениями, указанными в таблице 5.1. В некоторых регионах может потребоваться настройка в соответствии с местными особенностями газоснабжения.

Исполнение аппарата соответствует семейству газов, имеющихся в данном конкретном регионе:

- Проверьте содержание CO₂, как изложено в разделе 5.2.3.

Исполнение аппарата не соответствует семейству газов, имеющихся в данном конкретном регионе:

- Выполните переход на другой вид газа.
- Проверьте содержание CO₂, как изложено в разделе 5.2.3.

Тип аппарата	VU 466
исполнение аппарата	природный газ
обозначение на фирменной табличке аппарата	II _{2H3P}
заводская настройка на индекс Воббе Ws (в кВтч/м ³), в пересчете на 0°C/1013 мбар	15,0
заводская настройка мощности в режиме приготовления горячей воды (в кВт)	45
заводская настройка мощности в режиме отопления (в кВт)	35

Таб. 5.1 Обзор заводских настроек газа

5.2.2 Проверка входного давления газа (давление истечения)

Для проверки входного давления выполните следующие действия (ср. рис. 5.3):

- Снимите переднюю панель облицовки аппарата.
- Закройте газовый запорный кран аппарата.
- Отвинтите уплотнительный винт (1) на измерительном штуцере газовой арматуры обозначенный "in".
- Подсоедините цифровой манометр или U-образный манометр (2).
- Откройте газовый запорный клапан аппарата.
- Включите аппарат.
- Замерьте подключаемое входное давление газа относительно атмосферного давления.

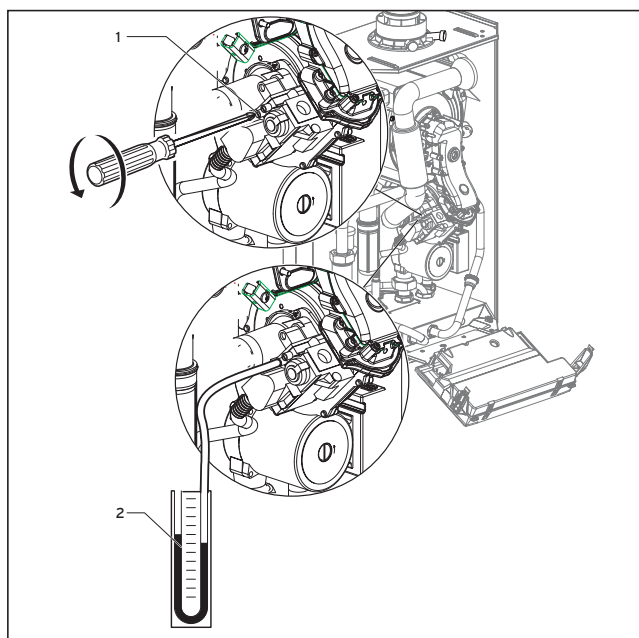


Рис. 5.3 Измерение входного давления



Внимание!

Природный газ:

Если входное давление находится вне диапазона 17-25 мбар, Вы не должны выполнять настройку и вводить аппарат в эксплуатацию!

Если входное давление лежит в допустимом диапазоне, выполните следующие действия:

- Отключите аппарат.
- Закройте газовый запорный кран аппарата.
- Снимите манометр и снова завинтите до отказа уплотнительный винт измерительного штуцера (1).
- Откройте газовый запорный кран аппарата.
- Проверьте уплотнительный винт измерительного штуцера на герметичность.
- Установите переднюю панель облицовки на прежнее место и снова включите аппарат в работу.

Если входное давление лежит вне допустимого диапазона и Вы не можете устранить неполадку, сообщите об этом в газоснабжающее предприятие. Выполните следующие действия:

- Отключите аппарат.
- Закройте газовый запорный кран аппарата.
- Снимите манометр и снова завинтите до отказа уплотнительный винт (1, рис. 5.3).
- Проверьте уплотнительный винт на герметичность.
- Установите переднюю панель облицовки на прежнее место.

Вы не должны снова включать аппарат в работу!

5.2.3 Проверка содержания CO₂ и, при необходимости, выполнение настройки (настройка коэффициента избытка воздуха)

- Снимите облицовку аппарата.
 - **Запустите про"рамму проверки P.1:**
 - Включите выключатель „Сеть ВКЛ.“ или нажмите кнопку сброса блокировки работы аппарата.
 - Удерживайте кнопку „+“ в нажатом положении до тех пор, пока на дисплее не появится P.0 (ок. 5 с).
 - Нажмите затем 1x кнопку „+“. На дисплее появится P.1.
 - Посредством нажатия кнопки „i“ запустится про"рамма проверки P.1.
- Теперь аппарат будет работать в течение 15 минут с максимальной производительностью.
- Подождите в течение не менее 5 минут, пока аппарат не достигнет рабочей температуры.
 - Выполните замер содержания CO₂ на испытательном патрубке отходящих "азов (3) (рис. 5.4). Сравните измеренное значение с соответствующим значением в таблице 5.2.
 - Если требуется выполнить настройку значения отходящих "азов, отверните винт (4) и откиньте вперед воздухозаборную трубу (5) на 90°.

Не снимайте воздухозаборную трубу!

- При необходимости, выполните настройку соответствующего значения отходящих "азов (таблица 5.2) посредством вращения винта (6).

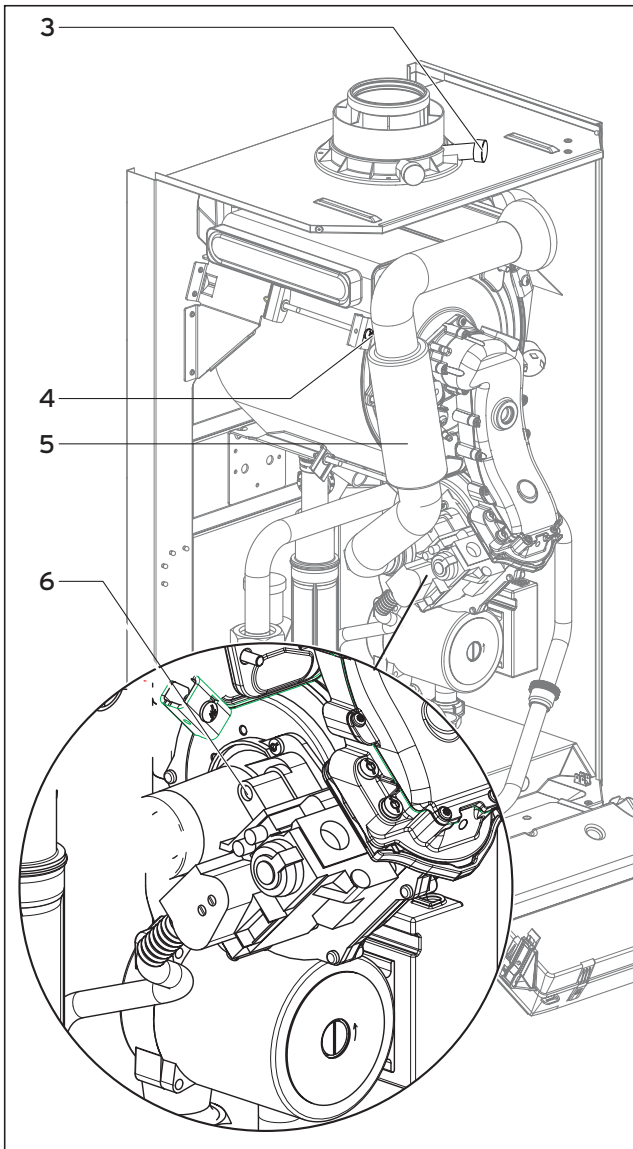


Рис. 5.4 Замер содержания CO₂, Настройка коэффициента избытка воздуха (настройка газа)

Указание!
Природный газ:
 Выполняйте настройку с шагом 1/8 оборота и после каждой установки ждите ок. 1 минуты стабилизации значения устанавливаемой величины.

- Поворот винта влево (против часовой стрелки): увеличение содержания CO₂
- Поворот винта вправо (по часовой стрелке): уменьшение содержания CO₂.

Устанавливаемые параметры	природный газ допуск	Ед. измерения
CO ₂ через 5 мин. работа при полной нагрузке	8,8 ± 1,0	объемн. %
настроено для индекса Воббе Wo	15	кВтч/м ³

Таб. 5.2 Заводская настройка газа

- После окончания процесса настройки снова откиньте вверх воздухозаборную трубу.
- Проверьте еще раз содержание CO₂.
- В случае необходимости, повторите процесс настройки.
- Выйдите из про“раммы проверки P.1, одновременно нажав кнопки „+“ и „i“. Выход из режима выполнения замеров произойдет в том случае, если в течение 15 минут не будет нажата ни одно из кнопок.
- Заверните до отказа винт (4).
- Установите облицовку аппарата.

5.3 Проверка функционирования аппарата

После окончания монтажа и настройки газа перед вводом аппарата в эксплуатацию и передачей его пользователю выполните проверку функционирования аппарата.

- Включите аппарат в работу согласно соответствующей инструкции по эксплуатации.
- Проверьте герметичность аппарата по газу и воде.
- Проверьте герметичность и надежность крепления системы воздухо- дымоходов.
- Проверьте розжиг горелки равномерность ее пламени.
- Проверьте функционирование системы отопления и нагрева горячей воды.
- Передайте аппарат пользователю.

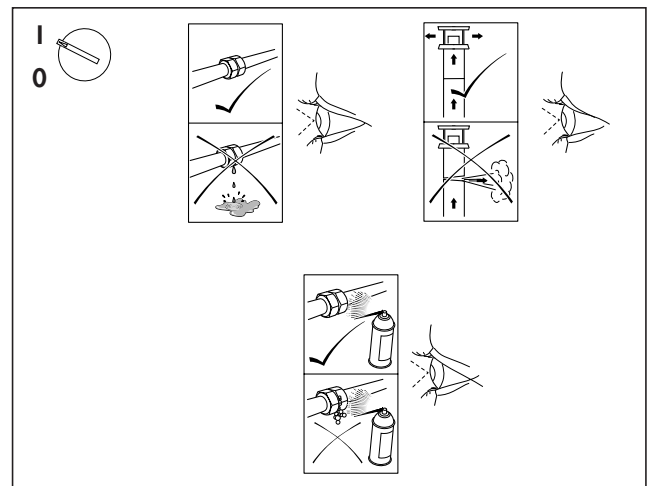


Рис. 5.5 Проверка функционирования

5 Ввод в эксплуатацию

У аппаратов ecoTEC VU 466 на дисплее системы DIA могут индицироваться коды состояния, отображающие текущее состояние аппарата. Нажав клавишу "i" с помощью этих кодов можно проверить функционирование аппарата в режиме отопления и нагрева горячей воды.

Индицируемый код состояния дополнительно поясняется в виде текста на дисплее системы DIA.

Нагрев водонагревателя

- Включите аппарат и подключенный емкостной водонагреватель.
- Убедитесь в том, что термостат водонагревателя требует нагрева.
- Нажмите клавишу "i".

Если водонагреватель нагревается правильно, на дисплее появится код состояния "S.24".

Индицированный код состояния поясняется дополнительно в виде текста "Warmwasser Brenner an" ("Нагрев воды; горелка вкл.").

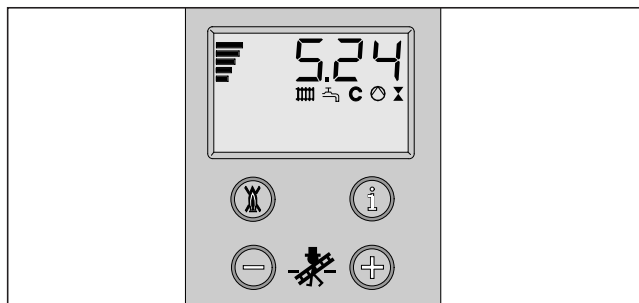


Рис. 5.6 Индикация на дисплее при наполнении аккумулятора

Режим отопления

- Включите аппарат.
- Убедитесь, что имеется требование тепла от системы отопления.
- Нажмите клавишу "i".

Если система отопления работает правильно, на дисплее появится код состояния "S.4".

При исполнении аппарата ecoTEC код состояния дополнительно поясняется в виде текста "Heizung Brenner an" ("горелка для отопления вкл.").

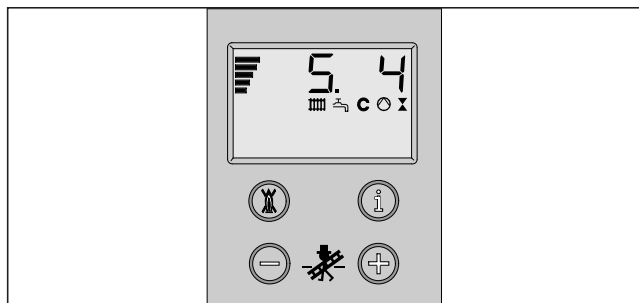


Рис. 5.7 Индикация на дисплее при режиме работы системы отопления

5.4 Информирование пользователя

Пользователь системы отопления должен быть ознакомлен с функционированием и управлением своей системой отопления. При этом следует провести следующие мероприятия:

- Передайте пользователю на хранение инструкции и документы, прилагаемые к аппарату.
- Обратите внимание пользователя на то, что инструкции должны находиться вблизи аппарата.

5.4.1 Инструктаж по отопительной системе

- Ознакомьте пользователя с проведенными мероприятиями по снабжению аппарата воздухом для горения и отводу отходящих газов. Обратите внимание его внимание на недопустимость внесения изменений в этой области.
- Ознакомьте пользователя со способами контроля давления в системе добавления воды в систему отопления и удаления при необходимости воздуха из системы.
- Правильной и экономичной установке температуры настройке регуляторов отопления и термостатных вентилей
- Информировать о необходимости ежегодного технического осмотра и обслуживания. Рекомендуйте пользователю заключение договора на обслуживание аппарата

5.4.2 Заводская гарантия

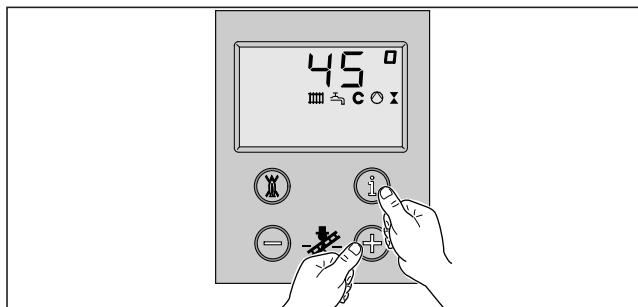
Владельцу прибора фирма Вайлант предоставляет гарантию на условиях, изложенных в инструкции по эксплуатации.

6 Согласование с отопительной системой

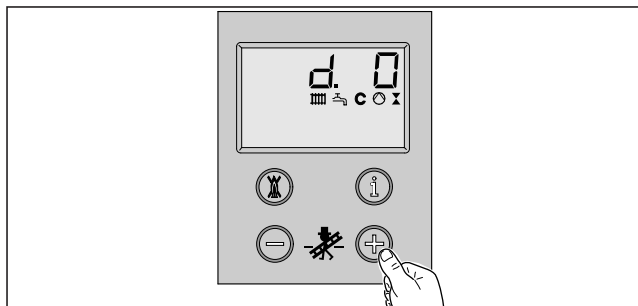
6.1 Настроить Установка частичной отопительной нагрузки

Аппараты настроены на заводе на тепловую нагрузку, указанную в таблице 6.1. Если потребуется установить иное значение нагрузки, выполните следующие действия:

- Нажмите одновременно кнопки "i" и "+".

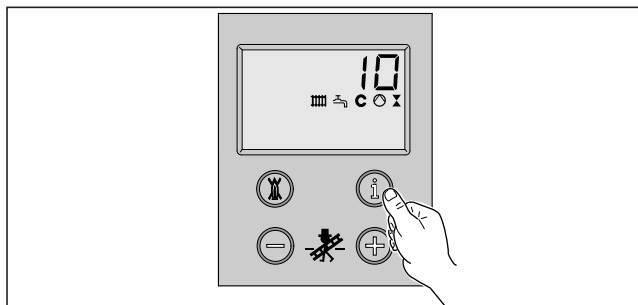


- Удерживайте кнопку "+" в нажатом положении до тех пор, пока на дисплее не появится "d.0". Индикация значений кодов пробегает между "d.0" и "d.99" и снова начинается с "d.0".



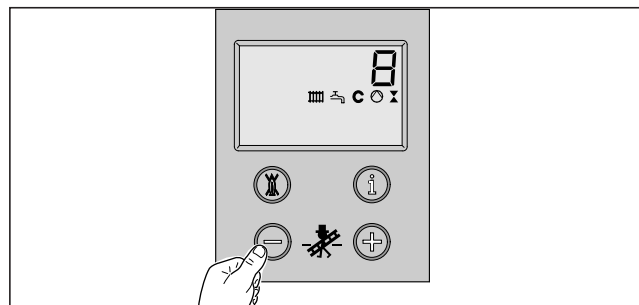
- Нажмите кнопку "i".

На дисплее появится знак "=", и индицируется значение установленной частичной мощности в кВт.

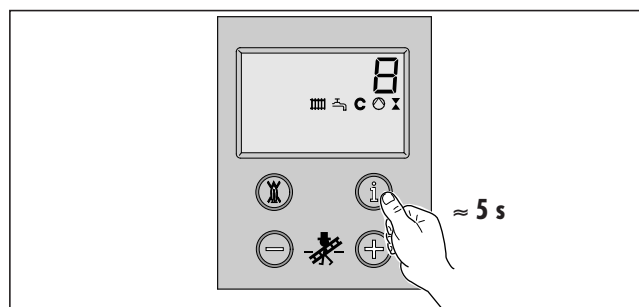


- С помощью клавиш "+" или "-" Вы можете теперь с шагом 1 кВт увеличить или уменьшить установленное значение.

Устанавливаемая величина в процессе установки отображается мигающей индикацией. Диапазон установки приведен в таб. 6.1.

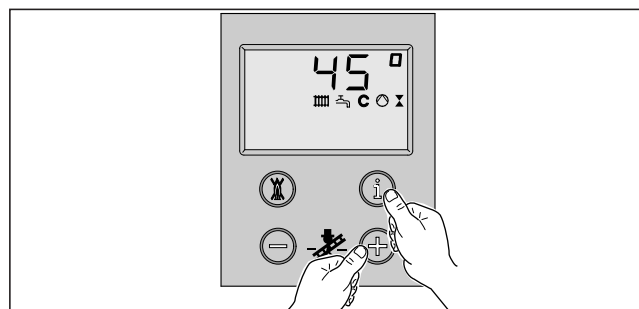


- Удерживайте затем кнопку "i" в нажатом положении примерно в течение 5 с до тех пор, пока измененная величина не перестанет мигать. После этого значение будет сохранено в памяти



- Выйдите из режима установки, одновременно нажав кнопку "i" и "+".

На дисплее снова появится обычная индикация (текущая температура в подающей линии отопительной системы, например, 45 °C). Режим установки также заканчивается, если Вы в течение последующих 4 минут не была нажата ни одна из кнопок.



Тип аппарата ecoTEC	Диапазон установки в кВт	заводская установка в кВт
VU 466	12 - 45	35

Таб. 6.1 Диапазон установки частичной мощности в режиме отопления

6.2 Установка времени работы насоса после выключения горелки

Время насоса после выключения горелки в режиме отопления установлено на заводе 5 мин. Вы можете изменить это значение в диапазоне 1 – 60 мин или установить непрерывный режим работы насоса ("durchlaufend"). Для того, чтобы изменить время выбега насоса, выполните следующие действия:

- Откиньте вперед переднюю крышку аппарата.
- Установите главный выключатель аппарата в положение "I".
- Нажмите одновременно клавиши "i" и "+", и удерживайте клавишу "+" в нажатом положении до тех пор, пока на дисплее не появится "d.1".

Индексированный диагностический код дополнительно поясняется в виде открытого текста "Pumpennachlaufzeit Heizung" ("время выбега насоса- отопление").

- Нажмите клавишу "i".

На дисплее появится установленное время выбега насоса в минутах.

- Теперь с помощью клавиш "+" или "-" вы можете увеличить или уменьшить его значение.

Для того чтобы настроить установленный режим работы насоса "непрерывный", введите не числовое значение, а с помощью клавиш "+" или "-" установите знак "--".

- Удерживайте клавишу "i" в нажатом положении примерно в течение 5 с до тех пор, пока индикация установленной величины перестанет мигать.

Установленное значение будет теперь сохранено в памяти.

- Выйдите из режима настройки одновременным нажатием на клавиши "i" и "+".

На дисплее снова появится обычная индикация (текущая температура в линии подачи отопительной системы, например, 45 °C). Режим установки также закончится, если Вы в течение 4 минут не нажали ни одну кнопку.

6.3 Установка производительности насоса

6.3.1 Установка производительности насоса при прямом подключении к системе отопления

На заводе установлен режим работы насоса "auto" (параметр d.14=0).

6.3.2 Установка производительности насоса при подключении к системе отопления через гидравлическую развязку

Выполните действия, изложенные в разделе 4.2.2.

6.4 Установка времени блокировки горелки

Для того чтобы исключить частое включение / выключение горелки (потери энергии), после каждого выключения определенное время действует электронная блокировка повторного включения горелки. Время блокировки горелки может быть установлено в соответствии с параметрами отопительной системы. Блокировка повторного включения горелки действует только в режиме отопления. Нагрев воды в период действия блокировки горелки не влияет на временной элемент.

Действующее время блокировки вычисляется из заданной температуры в подающей линии и из установленного максимального времени блокировки горелки. Максимальное время блокировки может быть задано установкой параметра d.2 в диапазоне 2-60 минут (заводская установка: 20 мин).

Выключение/включение главного выключателя аппарата обнуляет оставшееся время блокировки горелки. Оставшееся время блокировки горелки в режиме отопления в мин. - значения диагностического параметра d.67.

Для того чтобы изменить время блокировки, выполните следующие действия:

- Откиньте вперед переднюю крышку аппарата.
- Установите главный выключатель аппарата в положение "I".
- Одновременно нажмите клавиши "i" и "+", удерживайте клавишу "+" в нажатом положении до тех пор, пока на дисплее не появится диагностический код "d.2".

Индексированный диагностический код дополнительно поясняется в виде текста "max. Sperrzeit Heizung" ("Макс. время блокировки горелки; отопление").

- Нажмите клавишу "i".

На дисплее появляется знак "=" и затем установленное максимальное время блокировки в минутах.

- С помощью кнопок "+" или "-" вы можете с шагом 1 мин. увеличить или уменьшить его значение.

Во время установки мигает индексированное значение.

- Удерживайте кнопку "i" в нажатом положении примерно в течение 5 с, пока устанавливаемое значение не перестанет мигать.

Теперь это значение будет сохранено в памяти.

- Выход из режима установки осуществляется одновременным нажатием кнопок "i" и "+".

На дисплее снова появится обычная индикация (текущая температура в линии подачи отопительной системы, например, 45 °C).

Режим настройки также закончится, если Вы в течение 4 минут не нажали ни одну из кнопок.

7 Проверка и техобслуживание

7.1 Интервалы проведения осмотра и техобслуживания

Надлежащие, регулярные осмотры и техобслуживание, а также использование только оригинальных запасных частей фирмы Vaillant имеют решающее значение для обеспечения безотказной работы и длительного срока службы Вашего аппарата ecoTEC VU 466.



Опасность!

Своевременно не проведенные проверка и техобслуживание, могут стать причиной причинения материального ущерба и травмирования персонала.

Поэтому рекомендуем заключить договор на проведение проверки и техобслуживания. Проверка служит для определения фактического состояния аппарата и сравнения его с заданным. Это происходит путем проведения измерений, проверок, и наблюдения. Техобслуживание выполняется для устранения имеющихся отклонений фактического состояния от заданного. Это происходит обычно посредством чистки, настройки и, при необходимости, замены отдельных, подвергшихся износу компонентов. Для аппарата ecoTEC VU 466, как правило достаточно проведение ежегодного осмотра. С помощью опроса данных в системе DIA, простой визуальной проверки и замера коэффициента избытка воздуха можно быстро и экономично провести проверку без демонтажа элементов. Опыт показывает, что при нормальных условиях эксплуатации не требуется ежегодно выполнять чистку горелки и теплообменников. Интервалы проведения проверки и техобслуживания и их объем определяются специалистом на основании данных о состоянии аппарата, полученных во время проведения осмотра. Проверка и техобслуживание должны выполняться в последовательности, указанной в таб. 7.1.

7.2 Указания по проведению осмотра и техобслуживания

Для того чтобы в течение длительного периода времени обеспечить работоспособность всех функций Вашего аппарата фирмы "Vaillant" и не изменить серийную, разрешенную к использованию конструкцию аппарата, при проведении проверок, техобслуживания и содержанию в исправности аппарата должны использоваться только оригинальные запасные части фирмы "Vaillant". Перечень запасных частей, которые могут понадобиться, содержатся в соответствующих актуальных каталогах запасных частей.

Информацию Вы можете получить в представительствах фирмы "Vaillant", осуществляющем информационную поддержку своих клиентов.



Указание!

Если потребуются выполнение работ по техобслуживанию при включенном выключателе сети, на это указывается при описании данной работы по техобслуживанию.



Опасность!

Даже при выключенном выключателе сети клеммы электропитания аппарата аппарата находятся под напряжением 230 В.

Перед началом проведения работ по техобслуживанию всегда выполняйте следующие действия:

- Выключите выключатель сети.
- Отключите аппарат от электрической сети, через разъединитель с зазором между контактами не менее 3 мм (например, предохранители либо силовые выключатели).
- Закройте газовый запорный клапан.
- Закройте вентили подающей и обратной линии системы отопления, а также вентиль холодной воды.
- Снимите передний кожух аппарата.

После проведения всех работ по техобслуживанию всегда выполните следующие действия:

- Откройте вентили подающей и обратной линии системы отопления и вентиль, холодной воды.
- В случае необходимости добавьте воду в систему отопления до давления 1,0-2,0 бар и удалите воздух из системы отопления (смотри раздел 5.1).
- Откройте газовый запорный кран.
- Снова подсоедините аппарат к электрической сети и включите выключатель сети.
- Проверьте аппарат на герметичность аппарата по газу и воде. на стороне газа и воды.
- В случае необходимости, еще раз произведите подпитку системы отопления водой и удалите воздух из отопительной системы.
- Установите переднюю облицовку аппарата на прежнее место.

7 Проверка и техобслуживание

№	Выполняемое действие	Выполнить при	
		проверке	техобслуживании
1	Отсоединить аппарат от электрической сети, закройте газовый кран и сервисные краны системы отопления сбросьте давление воды в аппарате (следите за показаниями манометра)		X
2	Снимите компактный термомодуль		X
3	Очистите интегральный конденсационный теплообменник		X
4	Проверьте горелку на предмет загрязнения		X
5	Установите компактный термомодуль. Внимание! Установите новые уплотнительные прокладки!		X
6	Проверьте правильность электрических штекерных и клеммных соединения, при необходимости исправьте	X	X
7	Проверьте давление предварительной накачки в расширительном баке, при необходимости, скорректировать		X
8	Откройте сервисные краны, заполните аппарат и систему отопления до давления ок. 1,0-2,0 бар (в зависимости от статической высоты системы); запустите программу удаления воздуха.		X
9	Проверьте общее состояние аппарата, удалите общие загрязнения на аппарате и в камере разрежения	X	X
10	Проверьте сифон конденсата в аппарате, при необходимости, очистите и наполните его водой	X	X
11	Очистите пути отвода конденсата в аппарате		X
12	Откройте подачу газа и включить аппарат.	X	X
13	Выполните пробный пуск в эксплуатацию аппарата и отопительной системы, включая нагрев горячей воды, при необходимости, удалите воздух.	X	X
14	Проверьте розжиг и работу горелки	X	X
15	Проверьте на герметичность аппарата по воде, отходящим газам и конденсату	X	X
16	Проверьте систему подачи воздуха/отвода отходящих газов проверить на герметичность и надежность крепления, при необходимости, скорректировать	X	X
17	Проверьте настройку газа аппарата, при проведении новой настройки запротестируйте ее результаты		X
18	Проведите техобслуживание емкостного водонагревателя (если имеется): промойте резервуар, проверьте состояние магниевое защитного анода, заменить не позже чем через 5 лет	X	X
19	Запротоколируйте результаты проведенного проверки/техобслуживания	X	X

Таб. 7.1 Порядок выполнения работ по проверке/техобслуживанию

7.2.1 Проведение техобслуживания компактного термомодуля

Thermo-Kompaktmodul ausbauen

- Снимите переднюю панель облицовки аппарата
- Отверните крепежный винт воздухозаборной трубы (5) и поверните воздухозаборную трубу (3)
- Снимите компактный термомодуль.
- Компактный термомодуль состоит из вентилятора с регулируемой скоростью вращения, комбинированной газовой арматуры для создания газозвушной смеси, трубы подачи газа (трубы подачи газозвушной смеси) к системе "вентилятор-горелка предварительного смешивания", а также из самой горелки с предварительным смешиванием. Эти четыре отдельных компонента конструкции образуют общий конструктивный узел "компактный термомодуль".

Для выполнения демонтажа выполните следующие действия (смотри рис. 7.1):



Опасность!

На компактном термомодуле и на всех водопроводящих элементах конструкции существует опасность получения травм и ожогов. Выполняйте работы на элементах конструкции только после их остывания. Труба для подачи смеси (7) между регулятором давления газа и горелкой не должна открываться. Герметичность по газу этого элемента может быть гарантирована только после проверки на заводе.

- Закройте кран подачи газа к аппарату.
- Откиньте электронный блок вперед.
- Отверните крепежный винт воздухозаборной трубы (5) и поверните воздухозаборную трубу (3) вперед; затем снимите ее с всасывающего патрубка.
- Отсоедините два штекера: провода к электроду розжига и провода заземления от электродов розжига (6).
- Отсоедините газопровод (10) на нижней стороне газовой арматуры (рис. 7.2).
- Отсоедините кабели (9) от двигателя вентилятора и кабель (8) от газовой арматуры.
- Отверните 5 гаек (2).



Внимание!

Компактный термомодуль ни в коем случае не должен висеть на гибком гофрированном газопроводе!

- Снимите компактный термомодуль в сборе (4) с интегрального конденсационного теплообменника (1).

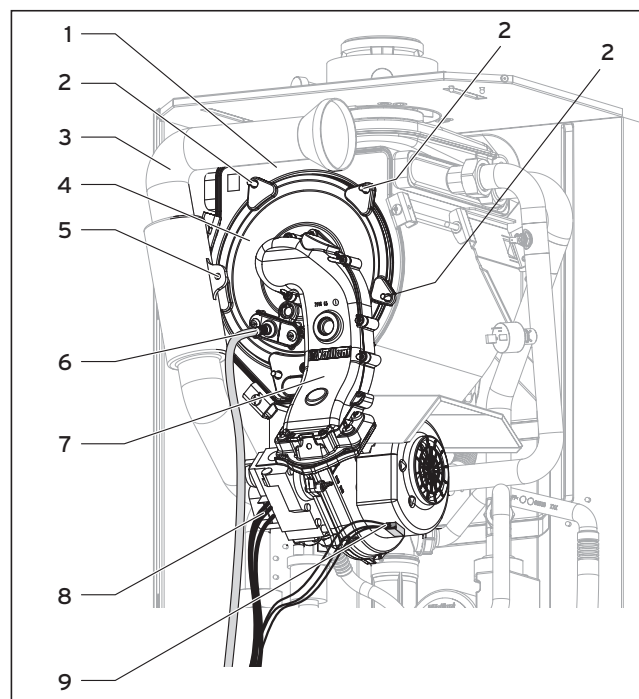


Рис. 7.1 Снимите компактный термомодуль

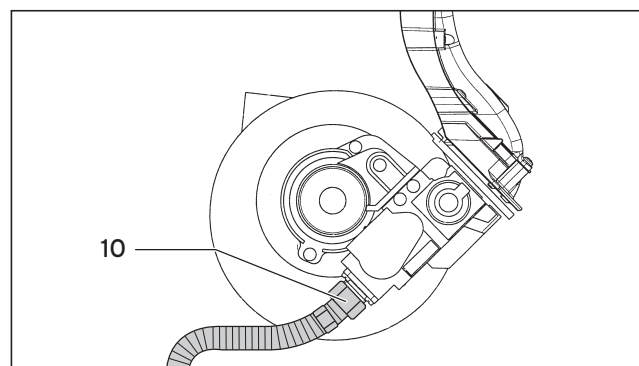


Рис. 7.2 Отсоедините гибкий газопровод от газовой арматуры

Установите компактный термомодуль



Опасность!

При каждом проведении техобслуживания необходимо менять обе силиконовые уплотнительные прокладки (1) на компактном термомодуле (рис. 7.5) (зак. № 981046). Изоляция фланца горелки (2) на компактном термомодуле (рис. 7.5) (зак. № 21-0734) не должна иметь повреждений; в противном случае ее также следует заменить.

- Подсоедините компактный термомодуль (4) к интегральному конденсационному теплообменнику (1) (рис. 7.3).
- Равномерно в крестообразном порядке крест на крест затяните 5 гаек (2).
- Установите воздухозаборную трубу (3) на всасывающем патрубке и закрутите винт (5).

7 Проверка и техобслуживание

- Подсоедините с помощью накидной гайки гибкий газопровод (10) с новой уплотнительной прокладкой (№ запасной части 98-0012) к газовой арматуре (рис. 7.4). При этом используйте грани для ключа на гибком газопроводе для удержания от проворачивания.
- Подсоедините два штекера :провода розжига и провода заземления к электроду розжига (6).
- Подсоедините кабели (9) к двигателю вентилятора и кабель (8) к газовой арматуре.
- Откройте подачу газа к аппарату.



Опасность!

Проверьте герметичность подключения гибкого газопровода (10) с помощью средства для поиска утечек (рис. 7.4).

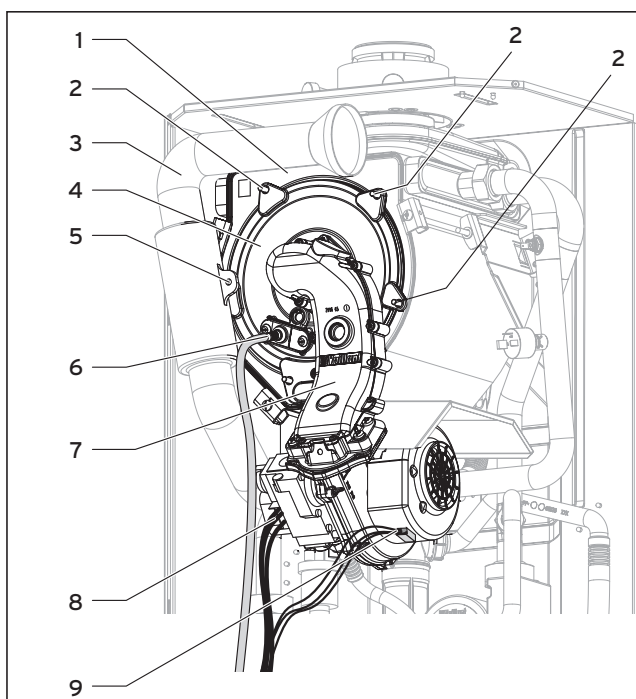


Рис. 7.3 Установка компактного термомодуля

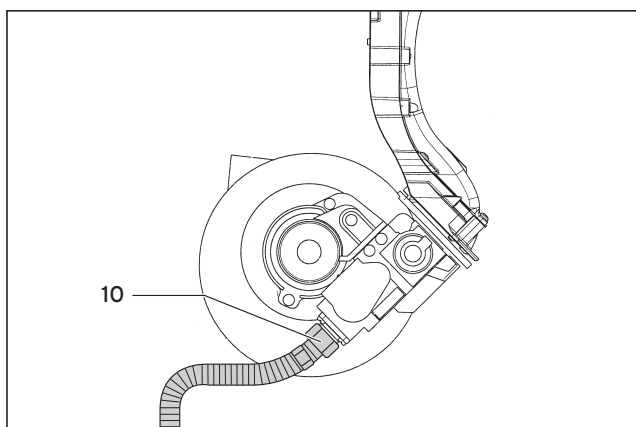


Рис. 7.4 Подсоединение гибкого газопровода

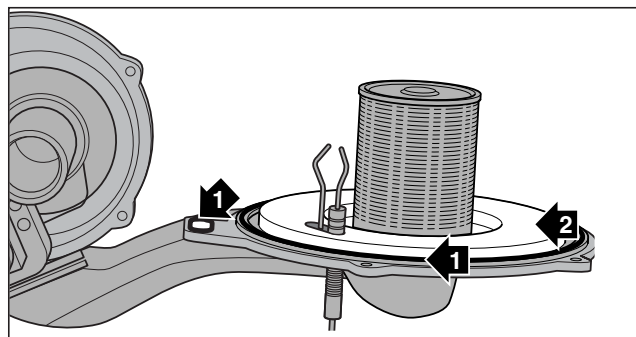


Рис. 7.5 Проверьте прокладки и изоляцию фланца горелки

7.2.2 Почистите интегральный конденсационный теплообменник



Внимание!

Не допускайте попадания водяных брызг на откинутый вниз электронный блок.

- Разберите компактный термомодуль, как изложено в разделе 7.2.1.
- Почистите спираль (1) интегрального конденсационного теплообменника (2) обычной уксусной эссенцией (рис. 7.6). Сполосните водой.
- Через люк (3) может быть очищен также сборник конденсата.
- По истечении времени действия примерно через 20 мин. смойте отделившиеся загрязнения сильной струей воды.

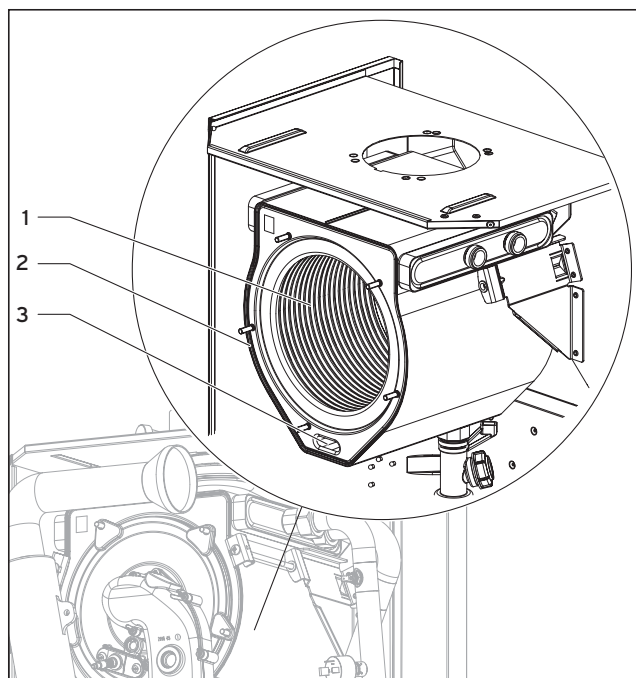


Рис. 7.6 Очистка интегрального конденсационного теплообменника

7.2.3 Проверка горелки

Горелка не требует техобслуживания и чистки. Поверхность следует проверить на отсутствие повреждений, при наличии таковых горелку следует заменить.

- После проверки/замены горелки установите компактный термомодуль, как изложено в разделе 7.2.1.

7.2.4 Очистка сифона конденсата

- Отвинтите нижнюю часть (3) сифона конденсата (см. рис. 7.8).
- Очистите нижнюю часть сифона, промыв ее водой.
- Затем наполните нижнюю часть водой примерно на 5.
- Снова привинтите нижнюю часть к сифону конденсата.



Внимание!

Если аппарат работает с незаполненным сифоном конденсата, существует опасность отравления выходящими газами. Поэтому наполняйте сифон после каждой очистки.

7.2.5 Очистить каналы отвода конденсата

Для очистки каналов отвода конденсата можно снять сифон отвода конденсата в сборе, вытащив фиксирующую скобу (1). После этого будут доступны оба патрубка слива конденсата на теплообменнике. Через нижний люк для очистки (2) на теплообменнике можно удалить скопившаяся грязь в передней зоне слива конденсата.

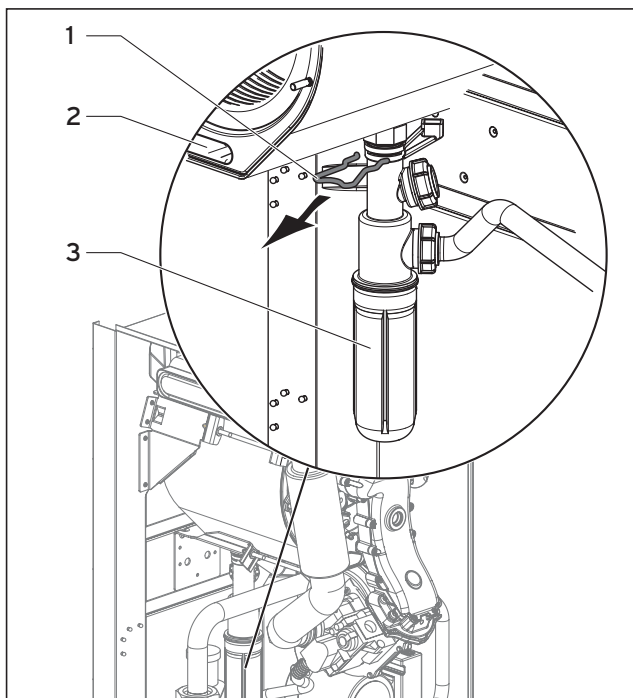


Рис. 7.7 Очистка каналов отвода прохождения конденсата

7.3 Проверка настройки газа

Проверьте настройку газа, как изложено в разделе 5.2.

7.4 Наполнение и удаление воздуха из системы

Выполните действия, как изложено в разделах 5.1.2 и 5.1.3.

7.5 Опорожнение аппарата и системы

7.5.1 Опорожнение аппарата

- Закройте сервисные краны аппарата.
- Откройте сливной клапан на обратной линии.
- Откройте воздушный клапан на подающей линии контура нагрева водонагревателя для полного опорожнения аппарата.

7.5.2 Опорожнение всей системы

- Подключите шланг к крану для опорожнения системы отопления.
- Проведите свободный конец шланга к месту слива.
- Убедитесь в том, что сервисные краны аппарата открыты.
- Откройте кран для опорожнения системы отопления.
- Откройте вентили для удаления воздуха на радиаторах отопления. Начните с радиатора, расположенного на отопительном аппарате в самой высокой точке и продвигайтесь сверху вниз.
- Когда вода будет слита, закройте вентили для удаления воздуха на радиаторах отопления и кран для опорожнения системы отопления.

7.6 Пробный ввод в эксплуатацию

После выполнения работ по техобслуживанию проведите проверку функционирования аппарата (см. раздел 5.3).

8 Устранение неисправностей

8.1 Диагностика

8.1.1 Коды состояния

Коды состояния, которые вы получаете через дисплей системы DIA, позволяют вам получить информацию о текущем рабочем состоянии аппарата.

В случае одновременного появления нескольких рабочих состояний всегда воспроизводится более важное состояние аппарата.

Индикацию значения кода состояния Вы можете вызвать следующим образом:

- Нажмите кнопку "i" под дисплеем. На дисплее появится код состояния, например, S.04, для "Brennerbetrieb Heizung" ("Отопление горелка вкл").

Индексированный код состояния дополнительно поясняется посредством показания в виде текста, например, для S.4: "Heizung Brenner an" ("Отопление горелка вкл.").

Индикацию кода состояния вы можете завершить следующим образом:

- Нажмите клавишу "i" под дисплеем или
- Не нажимайте кнопки примерно в течение 4 мин. На дисплее снова появится мгновенное текущее значение температуры в подающей линии системы отопления.

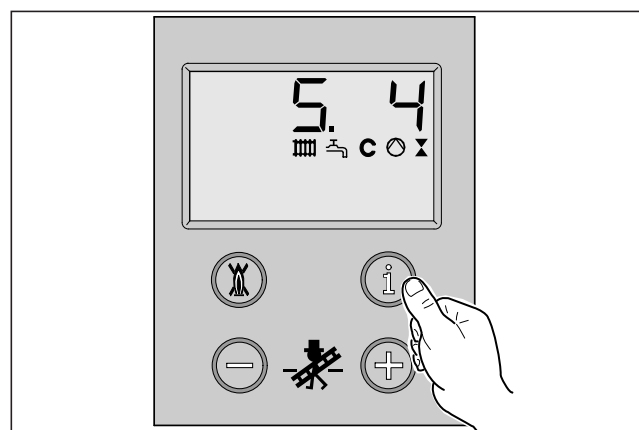


Рис. 8.1 Индикация кода состояния на дисплее

код	значение
S.0	Требование тепла отсутствует
S.1	Отопление предварительный пуск насоса
S.2	Отопление запуск вентилятора
S.3	Отопление зажигание
S.4	Отопление горелка вкл.
S.5	-
S.6	Отопление; работа вентилятора после выключения горелки
S.7	Отопление; работа насоса после выключения горелки
S.8	Отопление; остаточное время блокировки горелки
S.10	Нагрев воды запрос
S.11	Нагрев воды запуск вентилятора
S.13	Нагрев воды розжиг
S.14	Нагрев воды горелка вкл.
S.15	-
S.16	Нагрев воды; работа вентилятора после выключения горелки
S.17	Нагрев воды; работа насоса после выключения горелки
S.20	Нагрев воды; потактовый режим
S.21	Нагрев воды; запуск вентилятора
S.23	Нагрев воды; зажигание
S.24	Нагрев воды; горелка вкл.
S.25	-
S.26	Нагрев воды; работа вентилятора после выключения горелки
S.27	Нагрев воды; работа насоса после выключения горелки движение насоса по инерции
S.28	Нагрев воды; время блокировки
S.30	Нет требование тепла от регулятора (аналоговый регулятор)
S.31	Летний режим работы (только нагрев воды)
S.32	Время ожидания вентилятор
S.34	Отопление; защита от замерзания
S.36	Нет требование тепла от регулятора (двухточечный регулятор)
S.37	Время ожидания вентилятор
S.39	Контакты прикладываемого термостата разомкнуты
S.42	Нет сигнала об открывании заслонки дымохода
S.53	Время ожидания, при недостатке воды (горелка вкл.: $\Delta T^* > 40$ K; горелка выкл.: $\Delta T^* > 45$ K)
S.54	Время ожидания, при недостатке воды

* ΔT разница температуры подающей и обратной линии

Таблица 8.1 Коды состояния

8 Устранение неисправностей

8.1.2 Диагностические коды

В режиме диагностики вы можете изменять определенные параметры или выводить на дисплей их значения (смотри помещенные ниже таблицы).

- Одновременно нажмите кнопки "i" и "+" под дисплеем.

На дисплее появится "d.0".

- С помощью кнопок "+" или "-" пролистайте до нужного диагностического номера.
- Нажмите кнопку "i".

На дисплее появится соответствующая диагностическая информация.

- В случае необходимости, измените значение с помощью кнопок "+" или "-" (показание мигает).
- Сохраните в памяти новое настроенное значение, удерживая клавишу "i" в нажатом положении в течение примерно 5 с до тех пор, пока показание не перестанет мигать.

Режим диагностики вы можете завершить следующим образом:

- Нажмите одновременно кнопки "i" и "+".
- или
- Не нажимайте ни одну из кнопок в течение примерно 4 мин. На дисплее снова появится текущее значение температуры в подающей линии системы отопления.

код	значение	индицированные значения/настраиваемые значения
d.0	Отопление; частичная мощность	Устанавливаемое значения в кВт
d.1	Работа насоса после выключения горелки	1-60 мин или "непрерывно" (заводская настройка: 5 мин)
d.2	Отопление; макс. время блокировки горелки	1-60 мин (заводская настройка: 20 мин)
d.4	температура аккумулятора фактическое значение	При использовании системы солнечного отопления: фактическое значение температуры верхнего датчика водонагревателя
d.5	Температура в подающей линии заданное значение	заданное значение в °C
d.6	Температура воды в водонагревателе заданное значение	заданное значение в °C
d.7	Температура аккумулятора заданное значение в аппаратах серии VU	заданное значение в °C
d.8	Клеммы 3-4	1 = контакты комнатного термостата разомкнуты (отопление не требуется) 0 = контакты комнатного термостата замкнуты (требуется отопление)
d.9	Клемма 7-8-9 заданное значение	в °C (регулятор непрерывного действия)
d.10	Внутренний насос	1 = вкл.; 0 = выкл.
d.11	Внешний насос	1 = вкл.; 0 = выкл.
d.12	Насос нагрева водонагревателя	1 = вкл.; 0 = выкл.
d.13	Циркуляционный насос	1 = вкл.; 0 = выкл.
d.14	Скорость вращения насоса заданное значение	Заданное значение внутренний насос в %. Возможна установка: заводская настройка авто, 53, 60, 70, 85, 100 %
d.15	Фактическое значение скорости вращения насоса	фактическое значение внутренний насос в %
d.16	Режим работы 2-го насоса	1 = циркуляционный насос; 2 = внешний насос; 3 = насос нагрева водонагревателя; 4 = насос системы солнечного отопления
d.17	Способ регулирования:	0 = регулирование по температуре подающей линии; 1 = регулирование по температуре обратной линии
d.22	Запрос горячей нагрева воды:	1 = вкл.; 0 = выкл.
d.23	Режим работы системы отопления	Летний/зимний режим; Отопление: 1 = вкл.; 0 = выкл.
d.24	Датчик давления воздуха фактическое значение	фактическое значение в Па
d.25	Деблокирование нагрева воды посредством часов пуска в прогретом состоянии	1 = да; 0 = нет
d.33	Вентилятор заданное значение	Заданное значение в об/мин/10
d.34	Вентилятор фактическое значение	Фактическое значение в об/мин/10
d.40	Температура в подающей линии фактическое значение	Фактическое значение в °C
d.41	Температура в обратной линии фактическое значение	фактическое значение в °C
d.44	Ток ионизации фактическое значение	Фактическое значение/100 в мкА
d.46	Значение коррекции наружной температуры	Значение коррекции в К
d.47	Наружная температура фактическое значение	Фактическое значение в °C
d.50	минимальная скорость вращения смещение	в об/мин/10

Таблица 8.2 Диагностические коды 1 из 2

код	значение	индицированные значения/настраиваемые значения
d.51	максимальная скорость вращения смещение	в об/мин/10
d.52	минимальное давление воздуха смещение	в Па
d.53	максимальное давление воздуха смещение	в Па
d.60	Число выключений горелки по превышению заданной температуры	число
d.61	Число срабатываний защитного ограничителя температуры	число
d.67	Отопление; оставшееся время блокировки повторного старта горелки	в мин
d.68	Нет розжига с 1-й попытки; отсутствует число	число безуспешных розжигов с 1-й попытки
d.69	Нет розжига со 2-й попытки; отсутствует число 2-й пуск	число безуспешных розжигов со 2-й попытки
d.71	Максимальная температура подающей линии отопления	Устанавливаемое значение максимальной температуры в подающей линии системы отопления: Диапазон установки 40-85 °C (заводская установка: 75 °C)
d.72	Работа насоса после выключения горелки при нагреве вода	Нагрев водонагревателя. Время работы насоса после выключения горелки; заводская установка: 80 с
d.73	Система солнечного отопления: гистерезис вкл./выкл. насоса системы солнечного отопления	Рекомендуемая настройка при использовании системы солнечного отопления: +7 °C
d.75	Макс. время нагрева водонагревателя аккумулятор горячей воды	Макс. время нагрева водонагревателя в мин без собственного управления
d.76	Вариант исполнения аппарата	1 - 17
d.77	Частичная тепловая нагрузка при нагреве емкостного водонагревателя	Частичная мощность при нагреве водонагревателя в кВт
d.78	Ограничение температуры подающей линии при нагреве емкостного водонагревателя	Максимальная температуры при нагреве водонагревателя в °C
d.80	Отопление; время работы	в ч
d.81	Нагрев воды; время работы	в ч
d.82	Отопление; число стартов горелки	Число стартов горелки в режиме отопления x 100
d.83	Режим нагрева воды; число стартов горелки	Число стартов горелки в режиме нагрева воды x 100

Таблица 8.2 Диагностические коды 2 из 2

8.1.3 Коды неисправностей

При появлении неполадок, коды неисправностей заменяют другую индикацию на дисплее.

Возникшая неисправность отображается на дисплее в виде кода с начальной буквой "F..", например, "F10" (см. таблицу на следующей странице).

При одновременном появлении нескольких неисправностей соответствующие коды неисправностей отображаются на дисплее поочередно в течение примерно 2 с.

8.1.4 Регистр кодов неисправностей

В регистре кодов неисправностей запоминаются коды последних 10-ти произошедших с аппаратом неисправностей. Чтобы их прочесть:

- Одновременно нажмите кнопки "i" и "+" под дисплеем.
- Нажимая кнопку "+" Вы можете пролистать назад регистр кодов неисправностей.

Выйти из режима чтения регистра кодов неисправностей Вы можете, нажав кнопку "i" под дисплеем или

4 мин не нажимайте ни одну из кнопок.

Дисплей перейдет в режим базовой индикации-актуальной температуры подающей линии.

8 Устранение неисправностей

код	значение	причина
F.0	Обрыв датчика подающей линии	Штекер NTC датчика не вставлен или не до конца вставлен в гнездо. NTC датчик неисправен, неправильно вставлен многоконтактный штекер на электронном блоке.
F.1	Обрыв датчика обратной линии	Штекер NTC датчика не вставлен или не до конца вставлен в гнездо. NTC датчик неисправен, неправильно вставлен многоконтактный штекер на электронном блоке.
F.10	Короткое замыкание датчика подающей линии	NTC датчик неисправен, замыкание на корпус или короткое замыкание в кабельном жгуте.
F.11	Короткое замыкание датчика обратной линии	NTC датчик неисправен, замыкание на корпус или короткое замыкание в кабельном жгуте.
F.13	Короткое замыкание датчика водонагревателя	NTC датчик неисправен, замыкание на корпус или короткое замыкание в кабельном жгуте, влага в штекере
F.20	Срабатывание защитного ограничителя температуры	NTC датчик подающей или обратной линии неисправен – (или плохой контакт), Температура в подающей линии выше допустимой. Соединение с корпусом аппарата в кабельном жгуте выполнено неправильно, Утечка тока в системе розжига: в кабеле, на штекере или на электроде розжига
F.22	В аппарате нет воды	При включении аппарата в первичном теплообменнике нет воды, клавиша RESET нажата при "горячем" аппарате, срабатывание реле давления воды.
F.23	Недостаток воды в аппарате чрезмерно большой рост температуры; из системы неправильно удален воздух	Заклинило насос, недостаточная мощность насоса, воздух в аппарате, давление в системе слишком мало, NTC датчики подающей и обратной линии перепутаны местами. Заполнение аппарата выполнялось не через его собственный кран для заполнения и опорожнения (наполнение только через обратную линию!)- Запустите программу удаления воздуха
F.24	Недостаток воды в аппарате чрезмерно большой рост температуры; из системы неправильно удален воздух	Заклинило насос, недостаточная мощность насоса, воздух в аппарате, давление в системе слишком мало, NTC датчики подающей и обратной линии перепутаны местами. Заполнение аппарата выполнялось не через собственный кран для заполнения и опорожнения (наполнение только через обратную линию!)- Запустите программу удаления воздуха
F.25	Срабатывание предохранительного ограничителя температуры отходящих газов. Температура отходящих газов выше допустимой; чрезмерно высока давление в системе слишком низкое.	штпсельное соединение защитного ограничителя температур отходящих газов" прервано сработало реле давления воды
F.27	Сигнал наличия пламени при отключенном газовом клапане	Негерметичен магнитный газовый клапан; неисправен датчик контроля пламени; влага на электронном блоке.
F.28	При пуске нет розжига	Нет подачи газа или подачи его давление слишком мало; система розжига (трансформатор, кабель, штекеры) неисправна; обрыв в цепи ионизационного датчика пламени (кабель, электрод); неправильная настройка газа; неправильное заземление аппарата; неисправна электроника.
F.29	Погасание пламени во время работы и безуспешный повторный розжиг	Прервана подача газа; возврат отходящих газов в камеру сгорания, неправильно выполнено заземление аппарата
F.32	Отклонение скорости вращения вентилятора (при пуске чрезмерно большое)	Вентилятор заклинило; неправильно подсоединен штекер к вентилятору, неисправность в кабельном жгуте, неисправна электроника
F.37	Отклонение скорости вращения вентилятора от заданной (во время работы скорость слишком большая или слишком малая)	Плохой контакт в штекере или неисправен датчик давления (но не короткое замыкание или обрыв цепи).
F.42	Короткое замыкание цепи кодирующего сопротивления	Некорректное значение варианта исполнения аппарата

Таблица 8.3 Коды неисправностей 1 из 2

код	значение	причина
F.43	Обрыв цепи кодирующего сопротивления	Некорректное значение варианта исполнения аппарата
F.60	Неисправность в проводе "+" управления газовым магнитным клапаном.	Короткое замыкание или замыкание на корпус в кабельном жгуте к газовым клапанам, неисправна газовая арматура (замыкание катушек на корпус), неисправна электроника
F.61	Неисправность в проводе "-" управления газовым магнитным клапаном.	Короткое замыкание/замыкание на корпус в кабельном жгуте к газовым клапанам, неисправна газовая арматура (замыкание катушек на корпус), неисправна электроника
F.62	Отключение газового клапана	Негерметична газовая арматура, неисправна электроника
F.63	Ошибка памяти (EEPROM)	Неисправна электроника
F.64	Неисправность в электронике/в датчике	Короткое замыкание NTC датчика подающей или обратной линии; неисправна электроника.
F.65	Перегрев электронного блока	Перегрев электронного блока вследствие внешнего воздействия; электроника неисправна
F.67	Неожидаемый сигнал наличия пламени	Неисправна электроника
аварийный режим работы "скорость вращения"	Специальное сообщение: от вентилятора не поступает сигнал скорости вращения	Неисправность вентилятора (датчик Холла), неисправность в кабельном жгуте, неисправна электроника

Таблица 8.3 Коды неисправностей 2 из 2

8.1.5 Программы проверки

Запуск программ проверки у аппаратов реализует специальные функции. Подробно о них можно узнать из помещенной ниже таблицы 8.4.

- Программы проверки P.0-P.6 запускаются, когда одновременно с включением сетевого напряжения аппарата ок. 5 с удерживается кнопка "+".

На дисплее появится показание "P.1".

- Нажатие кнопки "+" увеличивает номер программы.
- Теперь нажатием кнопки "i" аппарат включается в работу и запускается программа проверки.
- Выполнение программ проверки может быть завершено одновременным нажатием кнопок "i" и "+". Программы проверки также заканчиваются, если в течение 15 мин не была нажата ни одна кнопка.

показание	значение
P.0	<p>программа удаления воздуха</p> <p>1 x клавиша "i": запуск программы удаления воздуха из циркуляционного насоса системы отопления (индикация на дисплее: HP)</p> <p>2 x клавиша "i": запуск программы удаления воздуха из дополнительного насоса (индикация на дисплее: LP)</p> <p>3 x клавиша "i": завершение программы удаления воздуха</p> <p>Указание: программа удаления воздуха выполняется в течение 6,5 мин</p>
P.1	программа проверки, при которой после успешного розжига аппарата работает с полной нагрузкой
P.2	программа проверки, при которой после успешного зажигания аппарат работает с минимальным количеством газа
P.5	программа проверки защитного ограничителя температуры (STB). Аппарат работает в игнорируя регулирование температуры до достижения температуры срабатывания STB 97 °C

Таблица 8.4 Программы проверки

9 Утилизация и удаление отходов

Вторичное использование и утилизация изделий после их использования учитывается уже при разработке продуктов фирмы "Vaillant". Заводские нормы фирмы "Vaillant" устанавливают жесткие требования. При выборе материалов учитываются возможность их вторичного использования, возможность демонтажа и разделяемость материалов и функциональных узлов, а также опасность для окружающей среды и здоровья при утилизации и при уничтожении неизбежных не утилизируемых отходов.

9.1 Аппарат

Ваш аппарат ecoTEC VU 466 на 92% состоит из металлов, которые могут быть переплавлены на сталелитейных и металлургических заводах, и в дальнейшем могут вторично использоваться почти без ограничения. Детали из пластика имеют маркировку, и таким образом уже подготовлены для последующей сортировки и фракционированию.

9.2 Упаковка

Фирма "Vaillant" свела до необходимого минимума упаковочные материалы для транспортировки аппаратов. При выборе упаковочных материалов последовательно учитывается возможное вторичное использование.

Высококачественные картонажные изделия уже давно являются прекрасным вторичным сырьем в картонажной и бумажной промышленности. Используемый пенополистирол (стиропор) необходим для защиты изделий при транспортировке. Пенополистирол на 100% может использоваться вторично и не содержит фторхлоруглеводородов.

Пленка и бандажные ленты изготовлены из пластмассы, пригодной для вторичного использования.

10 Технические данные

ecoTEC	VU 466	Ед. измерения
Диапазон номинальной тепловой мощности P (отопление; 40/30 °C)	13,3 - 47,7	кВт
Диапазон номинальной тепловой мощности P (отопление; 50/30 °C)	12,9 - 46,4	кВт
Диапазон номинальной тепловой мощности P (отопление; 60/40 °C)	12,5 - 45,0	кВт
Диапазон номинальной тепловой мощности P (отопление; 80/60 °C)	12,3 - 44,1	кВт
Номинальная мощность при нагреве водонагревателя	44,1	кВт
Макс. тепловая нагрузка Q при работе в режиме отопления	45,0	кВт
Макс. тепловая нагрузка Q при при нагреве водонагревателя	45,0	кВт
Минимальная тепловая нагрузка	12,5	кВт
Содержание NOx	5	мг/кВтч
Давление газа на входе (давление при работе аппарата) природный газ, рь (G 20)	13	мбар
Массовый расход отходящих газов мин./макс.	5,7/20,5	г/с
Температура отходящих газов мин./макс.	40/70	°C
Номинальное количество воды (при $\Delta T = 20 K$)	1935	л/ч
Остаточный напор насоса	280	мбар
Макс. температура в подающей линии ок.	90	°C
Допустимое рабочее избыточное давление в системе отопления	3,0	бар
Мин. требуемое общее избыточное давление на стороне в системе отопления	1,0	бар
Количество конденсата (рН: 3,0-4,0)	4,5	л/ч
Монтажный вес	41	кг
Высота	800	мм
Ширина	480	мм
Глубина	450	мм
Подключение к электрической сети	230/50	В/Гц
Потребляемая электрическая мощность мин./макс. (с интегрированным насосом)	138/180	Вт
Тип защиты	IP X4 D	–

Бюро Vaillant в Москве:

Тел. / факс: (095) 444-8444 ■ Тел.: (095) 443-8200
E-mail: vaillant@moskau.com.ru