

Для специалиста

Руководство по установке и техобслуживанию
ecoTEC plus



Газовый настенный конденсационный отопительный прибор

VU
VUW

■ ■ ■ ■ ■ RU



Оглавление

Характеристики прибора.....	3	6.1.2	Заполнение и удаление воздуха на стороне отопительной системы.....	20	
1	Указания к документации	3	6.1.3	Заполнение и обезвоздушивание со стороны горячей воды (только для приборов VUW)	21
1.1	Хранение документации.....	3	6.1.4	Заполнение сифона конденсационной воды.....	21
1.2	Указания по технике безопасности и символы.....	3	6.2	Проверка настроек газовой арматуры.....	21
1.3	Правила для транспортировки и хранения	3	6.2.1	Заводская настройка.....	21
1.4	Действительность руководства.....	4	6.2.2	Проверка входного давления (давления истечения газа).....	21
2	Описание прибора.....	4	6.2.3	Проверка и, при необходимости, настройка содержания CO ₂ (настройка коэффициента избытка воздуха).....	22
2.1	Конструкция	4	6.3	Проверка функционирования прибора	23
2.2	Обзор типов	5	6.3.1	Отопление	23
2.3	Маркировка CE.....	5	6.3.2	Подогрев воды	24
2.4	Использование по назначению	5	6.4	Инструктаж пользователя	24
2.5	Маркировочная табличка.....	5	6.5	Гарантия завода-изготовителя. Россия	24
3	Указания по технике безопасности и предписания ..	6	7	Адаптация к отопительной установке	26
3.1	Указания по технике безопасности.....	6	7.1	Выбор и настройка параметров	26
3.1.1	Монтаж и настройка.....	6	7.2	Обзор настраиваемых параметров установки	26
3.1.2	Запах газа.....	6	7.2.1	Регулировка частичной нагрузки	27
3.1.3	Изменения рядом с отопительным прибором.....	6	7.2.2	Настройка времени выбега и режима работы насоса	27
3.1.4	Важные указания по приборам, работающим на пропане	6	7.2.3	Настройка максимальной температуры подающей линии	27
3.2	Нормы и правила.....	6	7.2.4	Настройка регулировки температуры отводящей линии.....	27
4	Монтаж.....	7	7.2.5	Регулировка времени блокировки горелки.....	28
4.1	Объем поставки.....	7	7.2.6	Подогрев питьевой воды по солнечному принципу	28
4.2	Принадлежности.....	7	7.2.7	Определение периодичности техобслуживания/ индикация техобслуживания.....	29
4.3	Чертеж с размерами и присоединительные размеры.....	7	7.2.8	Регулировка мощности насоса	29
4.4	Место установки.....	9	7.3	Настройка перепускного клапана.....	29
4.5	Необходимые минимальные расстояния/ свободные пространства для монтажа	10	8	Осмотр и техобслуживание	30
4.6	Применение монтажного шаблона	10	8.1	Сроки осмотров и технического обслуживания	30
4.7	Навешивание прибора	10	8.2	Общие указания по осмотру и техобслуживанию.....	30
4.8	Снятие обшивки прибора.....	11	8.3	Заполнение/опорожнение прибора и отопительной установки.....	31
5	Установка	11	8.3.1	Заполнение прибора и отопительной установки.....	31
5.1	Общие указания для отопительной установки.....	11	8.3.2	Опорожнение прибора	31
5.2	Подсоединение газа.....	11	8.3.3	Опорожнение всей установки	31
5.3	Подсоединение приборов VUW со стороны воды	12	8.4	Техобслуживание компактного термомодуля.....	32
5.4	Патрубок накопителя приборов VU	12	8.4.1	Демонтаж компактного термомодуля	32
5.5	Подключение со стороны отопления.....	12	8.4.2	Очистка интегрального конденсационного теплообменника.....	33
5.6	Предохранительный клапан отопительной установки... ..	13	8.4.3	Проверка горелки	33
5.7	Воздухопровод/газоотвод	14	8.4.4	Монтаж компактного термомодуля	33
5.8	Конденсатоотводчик.....	14	8.5	Фильтр на входе холодной воды (только приборы VUW).....	34
5.9	Подключение к электросети.....	14	8.6	Очистка сифона конденсационной воды.....	35
5.9.1	Сетевое подключение	14	8.7	Проверка входного давления (давления истечения газа).....	35
5.9.2	Подключение регулирующих приборов, принадлежностей и внешних компонентов установки.....	15	8.8	Пробная эксплуатация	35
5.9.3	Схемы электропроводки	17	9	Устранение неисправностей	36
6	Ввод в эксплуатацию	20	9.1	Диагностика	36
6.1	Заполнение установки	20	9.1.1	Коды состояния	36
6.1.1	Подготовка греющей воды	20			

9.1.2	Коды диагностики	37
9.1.3	Коды ошибок.....	40
9.1.4	Накопитель ошибок	40
9.2	Диагностические программы	42
10	Замена узлов	43
10.1	Указания по технике безопасности.....	43
10.2	Замена горелки.....	43
10.3	Замена воздуходувки или газовой арматуры.....	43
10.4	Замена расширительного бака.....	44
10.5	Замена первичного теплообменника.....	45
10.6	Замена электроники и дисплея.....	46
11	Гарантийное и сервисное обслуживание	46
12	Вторичное использование и утилизация	46
13	Технические данные.....	47

Характеристики прибора

Приборы ecoTEC plus фирмы Vaillant представляют собой компактные настенные газовые конденсационные приборы. Приборы VUW дополнительно оснащены интегрированной функцией подогрева воды.

1 Указания к документации

Следующие указания представляют собой «путеводитель» по всей документации.

В сочетании с данным руководством по установке и техобслуживанию действительна и другая документация.

За повреждения, возникшие вследствие несоблюдения данных руководств мы ответственности не несем.

Совместно действующая документация

Для стороны, эксплуатирующей установку:

Руководство по эксплуатации № 0020050881

Гарантийная карта № 0020031563

Для специалиста:

Руководство по монтажу воздухопровода/
газоотвода № 0020029110

1.1 Хранение документации

Передайте данное руководство по монтажу и техобслуживанию, а также всю остальную действующую документацию стороне, эксплуатирующей установку. Эта сторона берет на себя обязательства по хранению руководств, чтобы при необходимости они всегда имелись под рукой.

1.2 Указания по технике безопасности и символы

При установке прибора просьба соблюдать указания по технике безопасности, приведенные в данном руководстве! Ниже разъяснены используемые в тексте символы:



Опасно!

Непосредственная опасность для здоровья и жизни!



Опасно!

Опасность для жизни из-за удара током!



Опасно!

Опасность ожогов или ошпаривания!



Внимание!

Возможная опасная ситуация для оборудования и окружающей среды!



Указание!

Полезная информация и указания.

- Символ необходимости выполнения какого-либо действия.

1.3 Правила для транспортировки и хранения

Приборы Vaillant должны транспортироваться в оригинальной упаковке в соответствии с правилами, нанесёнными на упаковку с помощью международных стандартизованных пиктограмм.

1 Указания к документации

2 Описание прибора

Температура окружающего воздуха при транспортировке и хранении должна составлять от -40 до +40 °С.

Так как все приборы проходят 100-процентный контроль функционирования, нормальным явлением считается небольшое количество воды в приборе, которое, при соблюдении правил транспортировки и хранения, не приведёт к повреждениям узлов прибора.

1.4 Действительность руководства

Данное руководство по установке действует исключительно для приборов со следующими номерами артикулов:

- 0010004985
- 0010004986
- 0010004987
- 0010004988
- 0010004989
- 0010005971

Номер артикула прибора см., пожалуйста, на маркировочной табличке.

2 Описание прибора

2.1 Конструкция

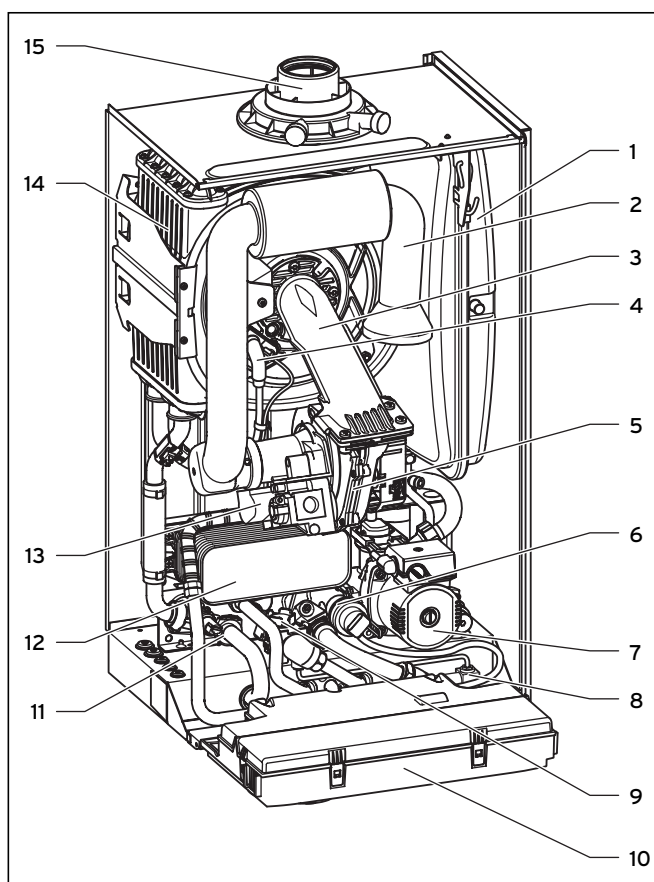


Рис. 2.1 Функциональные элементы VUW

Пояснение:

- 1 Расширительный бак
- 2 Воздуховсасывающая труба
- 3 Компактный термомодуль
- 4 Запальный электрод
- 5 Воздуходувка
- 6 Клапан переключения по приоритету с байпасом
- 7 Насос
- 8 Наполнительное устройство
- 9 Датчик расхода (горячей воды)
- 10 Распределительная коробка
- 11 Датчик давления (давления в установке)
- 12 Теплообменник горячей воды
- 13 Газовая арматура
- 14 Теплообменник
- 15 Штуцер для подвода воздуха/отвода продуктов сгорания

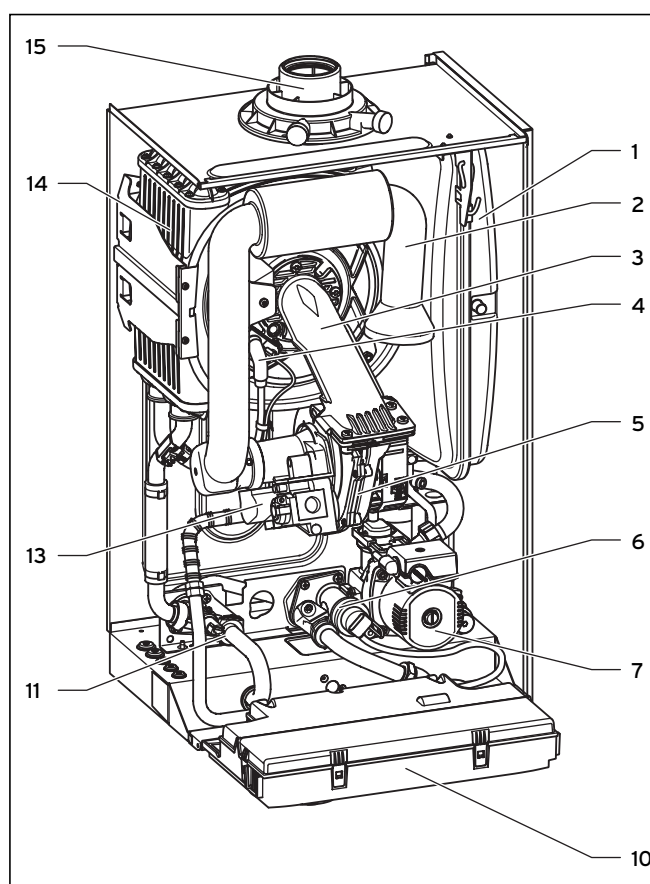


Рис. 2.2 Функциональные элементы VU

Пояснение:

- 1 Расширительный бак
- 2 Воздуховсасывающая труба
- 3 Компактный термомодуль
- 4 Запальный электрод
- 5 Воздуходувка
- 6 Клапан переключения по приоритету с байпасом
- 7 Насос
- 8 Наполнительное устройство
- 9 Датчик расхода (горячей воды)
- 10 Распределительная коробка
- 11 Датчик давления (давления в установке)
- 13 Газовая арматура
- 14 Теплообменник
- 15 Штуцер для подвода воздуха/отвода продуктов сгорания

2.2 Обзор типов

Тип прибора	Страна назначения (обозначения согласно ISO 3166)	Категория допуска	Вид газа	Номинальная тепловая мощность в кВт (отопление)	Мощность горячей воды в кВт
ecoTEC plus VU OE 246/3-5	RU (Россия)	II _{2H3P}	Природный газ H G20 Сжиженный газ пропан G31	8,7 - 24,0 (80/60 °C)	–
ecoTEC plus VU OE 306/3-5	RU (Россия)	II _{2H3P}	Природный газ H G20 Сжиженный газ пропан G31	10,0 - 30,0 (80/60 °C)	–
ecoTEC plus VU OE 376/3-5	RU (Россия)	II _{2H3P}	Природный газ H G20 Сжиженный газ пропан G31	12,0 - 37,0 (80/60 °C)	–
ecoTEC plus VUW OE 236/3-5	RU (Россия)	II _{2H3P}	Природный газ H G20 Сжиженный газ пропан G31	6,7 - 19,0 (80/60 °C)	23,0
ecoTEC plus VUW OE 296/3-5	RU (Россия)	II _{2H3P}	Природный газ H G20 Сжиженный газ пропан G31	9,0 - 24,0 (80/60 °C)	29,0
ecoTEC plus VUW OE 346/3-5	RU (Россия)	II _{2H3P}	Природный газ H G20 Сжиженный газ пропан G31	10,0 - 30,0 (80/60 °C)	34,0

Табл. 2.1 Обзор типов

2.3 Маркировка CE

Маркировка CE свидетельствует о том, что приборы, соответствующим с обзором типов, отвечают основным требованиям следующих директив Совета:

- Директива **90/396/ЕЭС** Совета с изменениями "Директива по унификации законодательных актов стран-участниц ЕС по устройствам потребления газа" (директива по газовым приборам)
- Директива **92/42 ЕЭС** Совета с изменениями "Директива по КПД нового водогрейного отопительного котла, работающего на жидком или газообразном топливе" (директива по КПД)
- Директива **73/23/ЕЭС** Совета с изменениями "Директива об электрическом эксплуатационном материале для применения в рамках определенных границ напряжения" (директива по низкому напряжению)
- Директива **89/336/ЕЭС** Совета с изменениями "Директива по электромагнитной совместимости"

Приборы соответствуют описанному в свидетельстве об испытаниях ЕС образцу.

PIN: CE0085PB0420

Приборы соответствуют следующим стандартам:

- EN 483
- EN 625
- EN 677
- EN 50165
- EN 55014
- EN 60335-1
- EN 61000-3-2
- EN 61000-3-3

Мы, как производители прибора, маркировкой CE подтверждаем, что требования техники безопасности согласно § 2.7. GSGV (постановление закона о безопасности приборов)

выполнены, и что серийно произведенный прибор совпадает с проверенным образцом.

2.4 Использование по назначению

Прибор ecoTEC plus от Vaillant сконструирован по последнему слову техники и с учетом общепризнанных правил техники безопасности. Тем не менее, при его использовании может возникать опасность для здоровья и жизни пользователя или третьих лиц и опасность разрушения устройств и других материальных ценностей.

Прибор предназначен для использования в качестве теплогенератора для замкнутых центральных систем отопления и для центральных систем подогрева воды в домашнем хозяйстве. Любое иное или выходящее за рамки указанного использование считается использованием не по назначению. За вызванный этим ущерб изготовитель/поставщик не несет никакой ответственности. Риск несет единолично пользователь. К использованию по назначению относится также соблюдение инструкции по эксплуатации и монтажу и соблюдение условий выполнения осмотров и технического обслуживания.

2.5 Маркировочная табличка

Маркировочная табличка ecoTEC plus от Vaillant размещена на заводе с нижней стороны прибора.



Данный знак свидетельствует о соответствии прибора требованиям ГОСТ и наличии сертификата соответствия, действующего на территории России.

Для данного прибора имеется разрешение на применение Федеральной службы по технологическому надзору России, сертификат пожарной безопасности, санитарно-эпидемиологическое заключение.

3 Указания по технике безопасности и предписания

3 Указания по технике безопасности и предписания

3.1 Указания по технике безопасности

3.1.1 Монтаж и настройка

Монтаж, наладочные работы, техническое обслуживание и ремонт разрешается проводить только аттестованному сотруднику специализированной фирмы.



Внимание!

При затягивании и ослаблении резьбовых соединений использовать только подходящие гаечные ключи с открытым зевом (рожковые) (не использовать трубные ключи, удлинители и т. п.).

Неправильное использование и/или неподходящий инструмент могут привести к повреждениям (напр., выходу газа или воды)!

3.1.2 Запах газа

При появлении запаха газа необходимо соблюдать следующие указания по технике безопасности:

- не пользоваться электрическими выключателями в опасной зоне
- не курить в опасной зоне
- не пользоваться телефоном в непосредственной близости от опасной зоны
- закрыть запорный газовый кран
- проветрить опасную зону
- оповестить о неисправности предприятие газоснабжения или вашу специализированное предприятие.

3.1.3 Изменения рядом с отопительным прибором

На следующих устройствах запрещается выполнять изменения:

- на отопительном приборе
- на линиях подачи газа, приточного воздуха, воды и тока
- на линии отвода отработанных газов
- на строительных деталях, которые могут повлиять на эксплуатационную безопасность прибора.

3.1.4 Важные указания по приборам, работающим на пропане

Обезвоздушивание резервуара с сжиженным газом при первой установке:

Перед установкой прибора убедитесь в том, что газовый резервуар обезвоздушен. За надлежащее обезвоздушивание резервуара ответственность обычно несет поставщик сжиженного газа. Недостаточное обезвоздушивание резервуара может приводить к проблемам при розжиге. В этом случае обратитесь к поставщику сжиженного газа.

Размещение наклеек на резервуаре:

Наклейте прилагающиеся наклейки (качество пропана) в хорошо видимом месте на резервуаре или на шкафу с баллонами, как можно ближе к наполнительному штуцеру.



Опасно

Необходимо использовать исключительно пропан.

3.2 Нормы и правила

При выборе места установки, проектировании, монтаже, эксплуатации, проведении осмотра, техобслуживания и ремонта прибора следует соблюдать государственные и местные нормы и правила, а также дополнительные распоряжения, предписания и т.п. соответствующих ведомств касательно газоснабжения, дымоотведения, водоснабжения, канализации, электроснабжения, пожарной безопасности и т.д. – в зависимости от типа прибора.

4 Монтаж

Прибор ecoTEC plus от Vaillant поставляется предварительно смонтированным в одной упаковочной единице.

4.1 Объем поставки

Проверьте комплектность и целостность объема поставки (см. рис. 4.1 и табл. 4.1 либо рис. 4.2 и табл. 4.2).

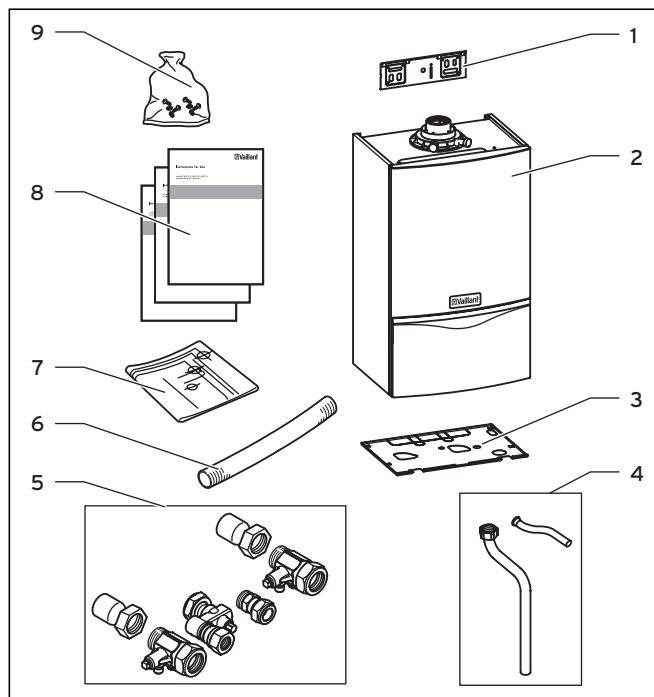


Рис. 4.1 Объем поставки приборов VUW

Поз.	Число	Наименование
1	1	Кронштейн прибора
2	1	Прибор
3	1	Крышка
4	2	Соединительные трубы для предохранительного клапана отопительной установки и для горячей воды
5	6	Соединитель с зажимным резьбовым соединением для газопровода в приборе (1 элемент 15 мм), соединители с паяным соединением для подающей и отводящей линий отопления (2 элемента 22 мм), сервисные краны для подающей и отводящей линий отопления, запорный кран холодной воды
6	1	Сливной шланг конденсационной воды 40 см
7	1	Монтажный шаблон
8	3	Руководство по эксплуатации, руководство по установке и техобслуживанию, руководство по монтажу принадлежностей воздухопровода/газоотвода
9	1	Пакет с фурнитурой: 4 шурупа, 4 дюбеля 10x60 мм, 4 подкладных шайбы, ручка наполнительного устройства

Табл. 4.1 Объем поставки приборов VUW

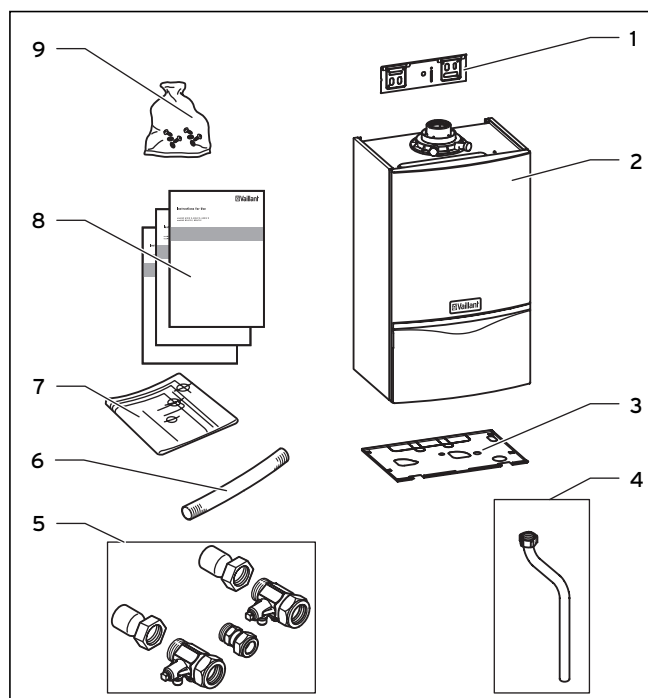


Рис. 4.2 Объем поставки приборов VU

Поз.	Число	Наименование
1	1	Кронштейн прибора
2	1	Прибор
3	1	Крышка
4	1	Соединительная труба для предохранительного клапана отопительной установки
5	5	Соединитель с зажимным резьбовым соединением для газопровода в приборе (1 элемент 15 мм), соединители с паяным соединением для подающей и отводящей линий отопления (2 элемента 22 мм), сервисные краны для подающей и отводящей линий отопления
6	1	Сливной шланг конденсационной воды 40 см
7	1	Монтажный шаблон
8	3	Руководство по эксплуатации, руководство по установке и техобслуживанию, руководство по монтажу принадлежностей воздухопровода/газоотвода
9	1	Пакет с фурнитурой: 4 шурупа, 4 дюбеля 10x60 мм, 4 подкладных шайбы

Табл. 4.2 Объем поставки приборов VU

4.2 Принадлежности

Для установки и эксплуатации ecoTEC plus опционально поставляются следующие принадлежности:

Арт. №	Обозначение
306 257	Датчик NTC для накопителя горячей воды
306 743	vrDIALOG 810 (программа визуализации и конфигурации)
305 969	Набор для системы труб для VIH 120/150 (скрытая проводка)
002002 3158	Набор для системы труб для VIH CB 75
308 650	Распорная рама 65 мм

Табл. 4.3 Принадлежности (опциональные)

4.3 Чертеж с размерами и присоединительные размеры

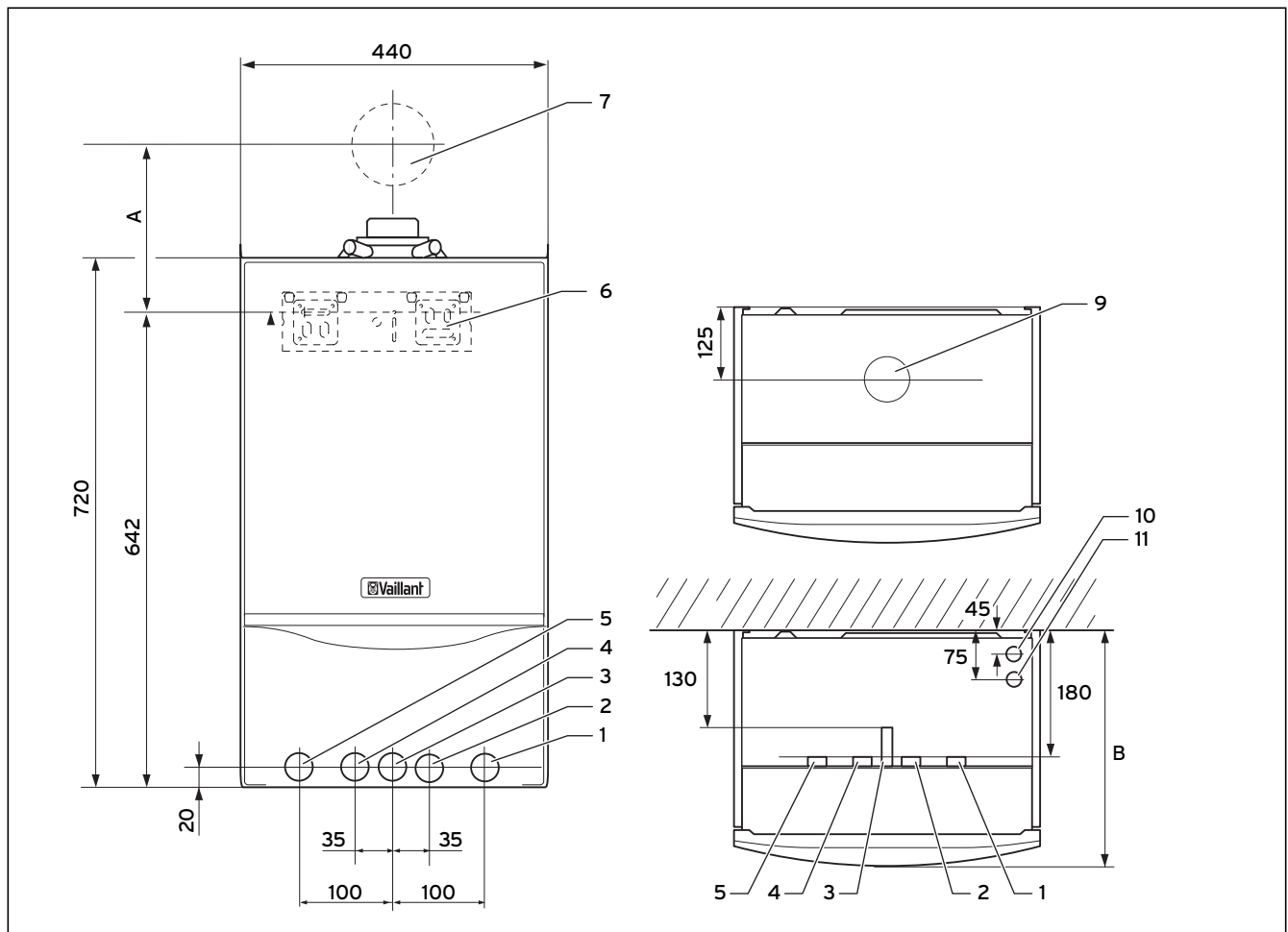


Рис. 4.3 Присоединительные размеры в мм (приборы VUW)

Пояснение к рис. 4.3

- 1 Патрубок отводящей линии отопления Ø 22 мм
- 2 Патрубок холодной воды Ø 15 мм
- 3 Подсоединение газа Ø 15 мм
- 4 Патрубок горячей воды Ø 15 мм
- 5 Патрубок подающей линии отопления Ø 22 мм
- 6 Кронштейн прибора
- 7 Ввод воздухопровода/газоотвода через стену
- 9 Патрубок воздухопровода/газоотвода
- 10 Патрубок конденсатоотводчика Ø 19 мм
- 11 Патрубок предохранительного клапана отопительной установки Ø 15 мм

Указание!

Посредством распорной рамы можно проложить трубопроводы перед стеной вверх за прибор. Расстояние прибора от стены увеличивается за счет этого на 65 мм.

Минимальное расстояние для ввода через стену или в шахту	размер А в мм
60/100 с коленом 87°, ПП	223
60/100 с коленом 87° и ревизионным отверстием, ПП	257
80/125 с коленом 87°, ПП	241
80/125 с ревизионным тройником, ПП	258

Табл. 4.4 Размер А для ввода через стену воздухопровода/газоотвода для приборов VU и VUW

Тип прибора	размер В в мм
ecoTEC plus VU OE 246/3-5	335
ecoTEC plus VU OE 306/3-5	369
ecoTEC plus VU OE 376/3-5	403
ecoTEC plus VUW OE 236/3-5 ecoTEC plus VUW OE 296/3-5	335
ecoTEC plus VUW OE 346/3-5	369

Табл. 4.5 Размер В для монтажной глубины для приборов VU и VUW

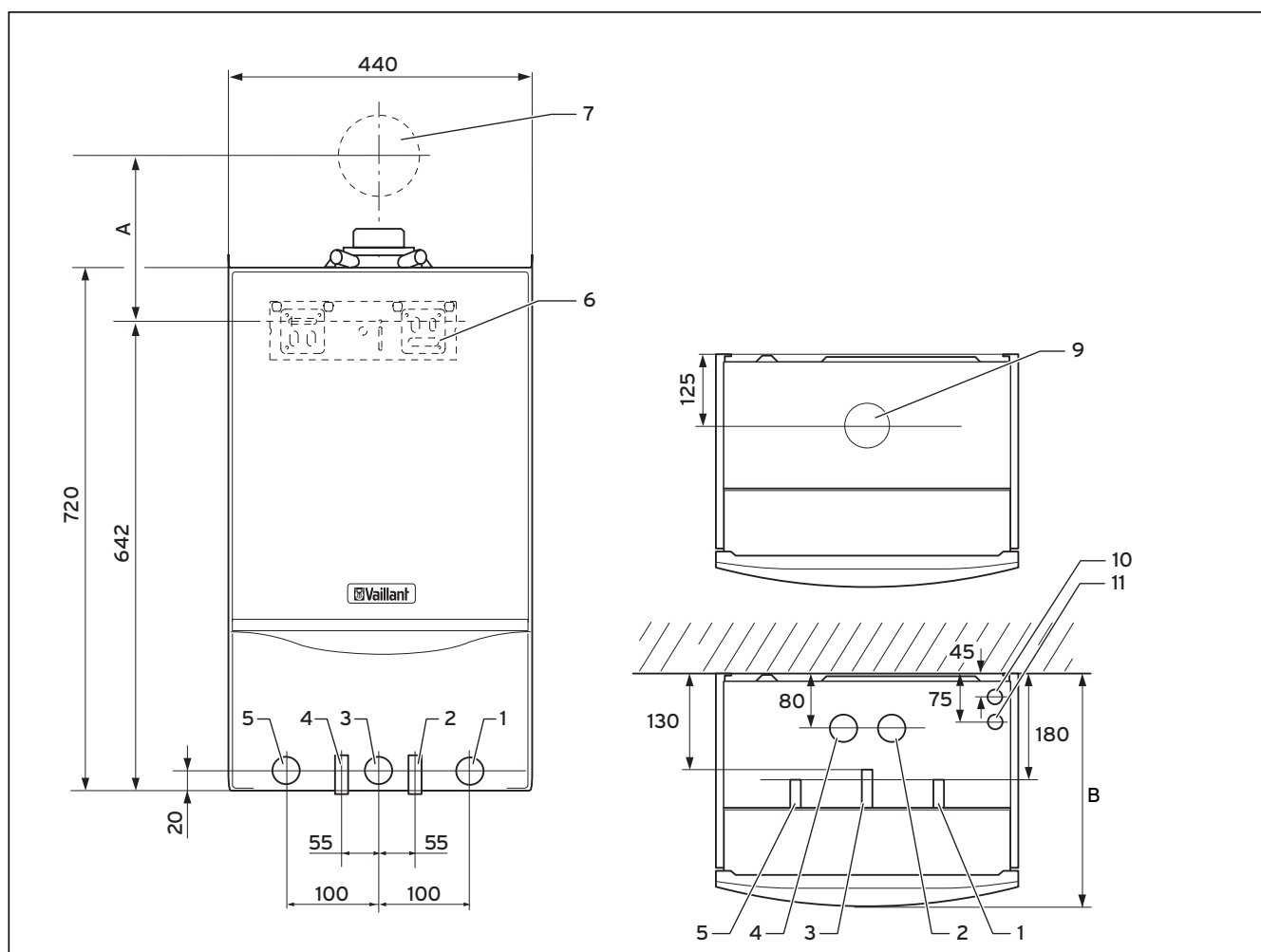


Рис. 4.4 Присоединительные размеры в мм (приборы VU)

Пояснение к рис. 4.4

- 1 Патрубок отводящей линии отопления Ø 22 мм
- 2 Патрубок холодной воды G 1/2
- 3 Подсоединение газа Ø 15 мм
- 4 Патрубок горячей воды G 1/2
- 5 Патрубок подающей линии отопления Ø 22 мм
- 6 Кронштейн прибора
- 7 Ввод воздухопровода/газоотвода через стену
- 9 Патрубок воздухопровода/газоотвода
- 10 Патрубок конденсатоотводчика Ø 19 мм
- 11 Патрубок предохранительного клапана отопительной установки Ø 15 мм

4.4 Место установки

При выборе места установки соблюдайте следующие указания по технике безопасности:



Внимание!

Не устанавливайте прибор в замерзающих помещениях. В помещениях с агрессивными парами или пылью прибор должен эксплуатироваться с забором воздуха не из помещения!

При выборе места установки, как и при эксплуатации прибора необходимо следить за тем, чтобы дутьевой воздух был технически очищен от химических веществ, содержащих фтор,

хлор, серу и пр. Аэрозоли, растворители, чистящие средства, краски, клеи и т. п. могут содержать такие вещества, которые при режиме эксплуатации прибора с забором воздуха из помещения в неблагоприятном случае могут вызывать коррозию, в т. ч. в газовойпускной системе.

Прибор надлежит использовать с забором воздуха не из помещения прежде всего в парикмахерских, лакировочных и столярных мастерских, на клининговых предприятиях и пр. В противном случае требуется отдельное место установки, чтобы обеспечить подачу дутьевого воздуха, технически очищенного от вышеназванных веществ.

4.5 Необходимые минимальные расстояния/свободные пространства для монтажа

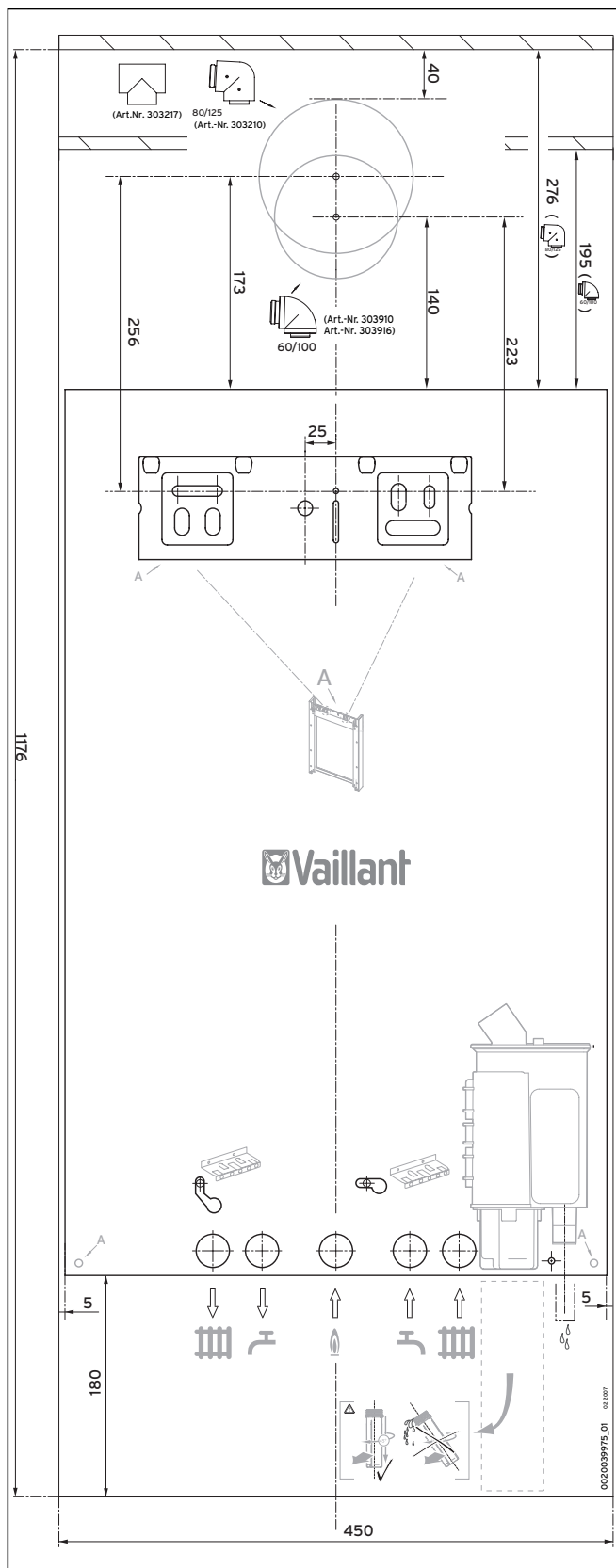


Рис. 4.5 Монтажный шаблон/свободные пространства для монтажа

Как для установки/монтажа прибора, так и для выполнения отдельных работ по техобслуживанию требуются минимальные расстояния либо свободные пространства для монтажа, указанные на рис. 4.5.

Указание!

При монтаже воздухопровода/газоотвода $\varnothing 80/125$ мм сверху необходимо минимальное расстояние 250 мм.

Нет необходимости в соблюдении расстояния между прибором и воспламеняющимися строительными элементами, т. к. при номинальной тепловой мощности прибора достигается более низкое значение температуры, чем макс. допустимое значение 85°C .

4.6 Применение монтажного шаблона

Для монтажа прибора используйте прилагающийся монтажный шаблон (рис. 4.5).

- Выровняйте монтажный шаблон на месте монтажа по вертикали и закрепите его на стене.
- Отметьте на стене места сверления для крепления кронштейна прибора, а при необх. также и место для ввода воздухопровода/газоотвода через стену.
- Снимите монтажный шаблон со стены.
- Просверлите в стене 2 отверстия $\varnothing 8$ мм для кронштейна прибора.
- При необх. пробейте стену для воздухопровода/газоотвода.

4.7 Навешивание прибора

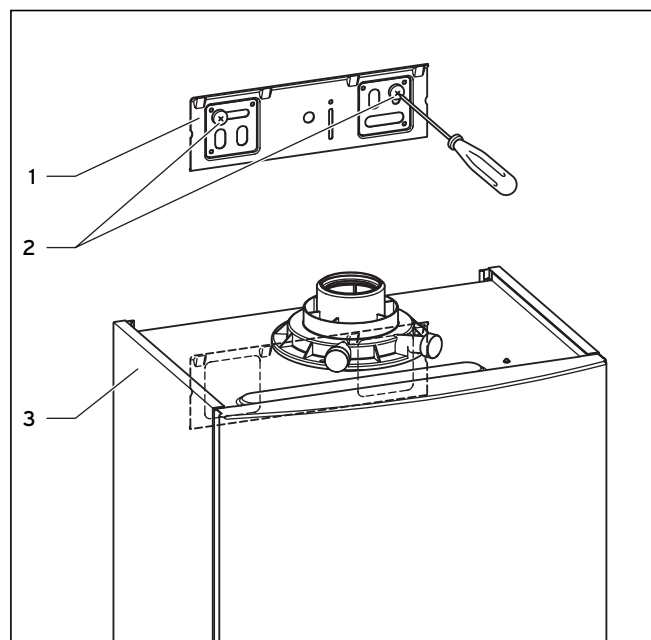


Рис. 4.6 Навешивание прибора

- Монтируйте кронштейн прибора (1) на стене посредством прилагающихся дюбелей и болтов (2).
- Навесьте прибор (3) вместе с подвесной скобой сверху на кронштейн.

4.8 Снятие обшивки прибора

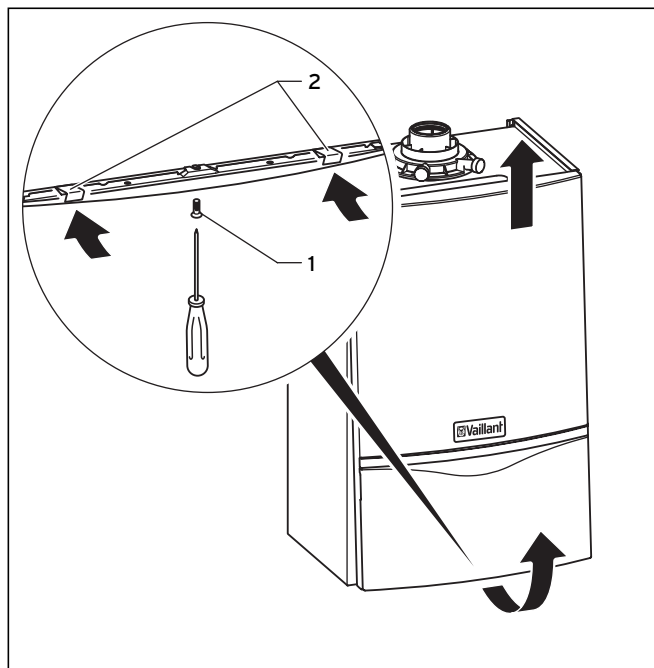


Рис. 4.7 Демонтаж обшивки прибора

При демонтаже передней обшивки прибора соблюдайте следующий порядок действий:

- Ослабьте болт (1) на нижней стороне прибора.
- Прижмите оба зажима (2) на нижней стороне прибора таким образом, чтобы отсоединилась обшивка прибора.
- Потяните обшивку прибора с нижнего края вперед и снимите ее с кронштейна через верх.

5 Установка



Опасно!

Установка прибора ecoTEC plus от Vaillant должна выполняться только аккредитованным специализированным предприятием. Оно также берет на себя ответственность за правильность установки и первого ввода в эксплуатацию.

5.1 Общие указания для отопительной установки



Внимание!

Перед подключением прибора тщательно промойте отопительную установку! Благодаря этому из трубопроводов удаляются остатки, напр., грат, образующийся при сварке, окалина, пенька, шпатлевка, ржавчина, грубая грязь и др. В противном случае эти материалы накапливаются в приборе и могут приводить к сбоям.

5.2 Подсоединение газа



Опасно!

Газовый монтаж разрешается выполнять только уполномоченному специалисту. При этом необходимо соблюдать законодательные положения и требования местного предприятия газоснабжения.



Внимание!

Следите за тем, чтобы монтаж газопровода проходил не под напряжением, чтобы это не привело к негерметичности!

Внимание!

Блок регулировки давления газа разрешается проверять на герметичность с давлением не более 110 мбар! Рабочее давление не должно превышать 60 мбар! Превышение давления может привести к повреждению газовой арматуры.

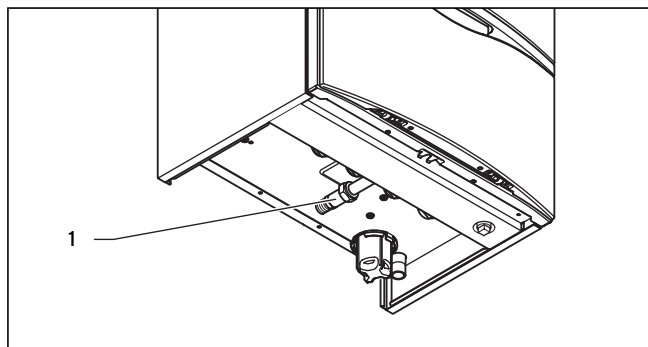


Рис. 5.1 Подсоединение газа (пример: прибор VUW)

Прибор ecoTEC plus в состоянии, в котором он находится при поставке, подходит для использования только на природном газе G20, а выполнять его переналадку на пропан G31 может только сервисная служба Vaillant. Подсоединение газа выполнено в стальной трубе \varnothing 15 мм. Динамическое давление подсоединения газа должно составлять как минимум 17 гПа (мбар) для природного газа и 25 гПа (мбар) для пропана.

- Сначала продуйте газопровод для его очистки. Благодаря этому можно избежать повреждений прибора.
- Подсоедините прибор к газопроводу. Используйте поставленное зажимное резьбовое соединение (1) для перехода на привинченные газопроводы.
- Монтируйте в подводящую линию газа допущенный газовый кран.
- Перед вводом в эксплуатацию опорожните газопровод.

5 Установка

- Проверьте подсоединение газа на герметичность.

5.3 Подсоединение приборов VUW со стороны воды



Внимание!

Следите за тем, чтобы монтаж соединительных трубопроводов проходил не под напряжением, чтобы это не привело к негерметичности!

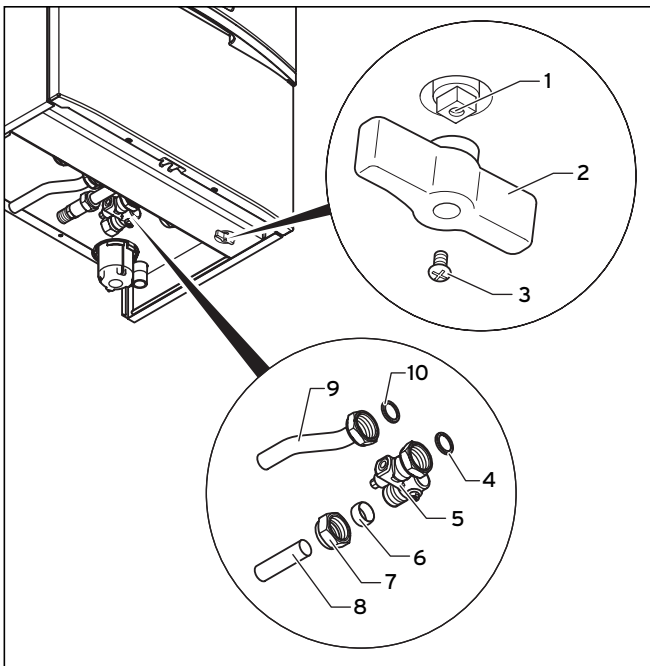


Рис. 5.2 Монтаж патрубков холодной и горячей воды

- Закрепите ручку (2) посредством болта (3) на наполнительном кране (1).

Для соединения патрубков холодной и горячей воды с 15 мм медными трубопроводами требуются соединительные принадлежности, входящие в объем поставки.

- Вставьте уплотнение (4) и привинтите запорный клапан (5) на патрубок холодной воды прибора.
- Вставьте накидную гайку (7) и зажимное кольца (6) на медный трубопровод (8). Диаметр трубопровода должен составлять 15 мм.
- Вставьте трубопровод до упора в соединитель. Прочно затяните накидную гайку в этом положении.
- Вложите уплотнение (10) в накидную гайку и привинтите медный трубопровод (9) к патрубку горячей воды прибора. Диаметр трубопровода составляет 15 мм.

5.4 Патрубок накопителя приборов VU

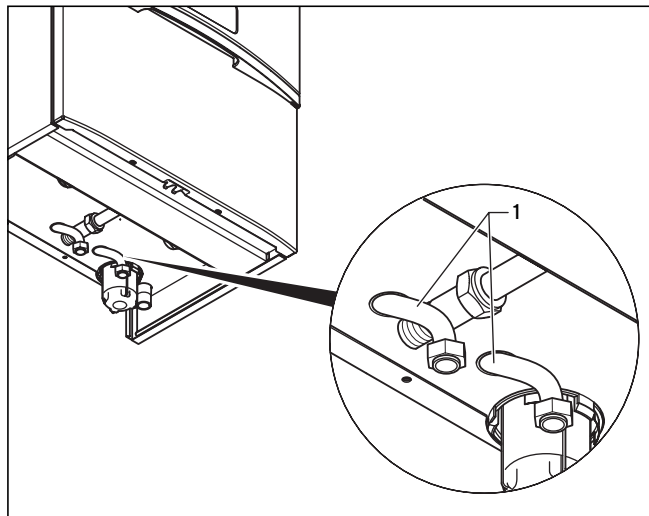


Рис. 5.3 Монтаж патрубка накопителя

- Соедините патрубок накопителя (1) с накопителем горячей воды, для этого можно использовать опциональный набор для подсоединения накопителя, см. главу 4.2 принадлежности.

5.5 Подключение со стороны отопления



Внимание!

Обратите внимание на то, чтобы монтаж соединительных трубопроводов проходил без напряжения, чтобы это не привело к негерметичности в отопительной установке!

Для соединения патрубков подающей и отводящей линий отопления с 22 мм медными трубопроводами поставляются два сервисных крана и два соединителя с паяным соединением.

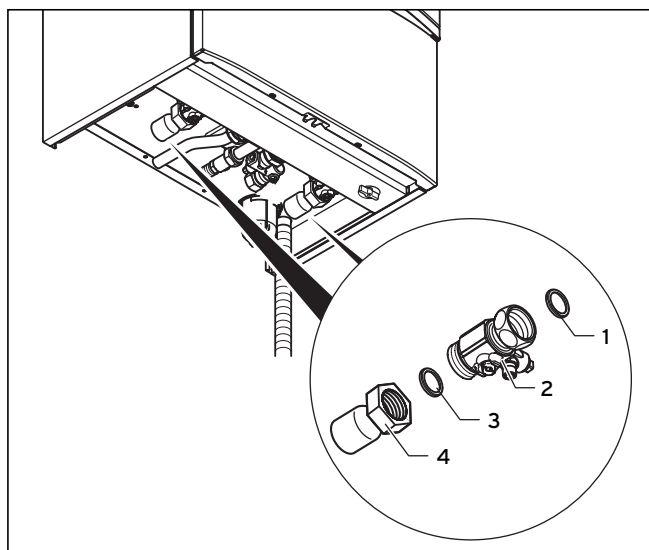


Рис. 5.4 Монтаж подающей и отводящей линий отопления (пример) прибор VUW)

- Установите соответственно уплотнение (1) и привинтите сервисные краны (2) на патрубки подающей и отводящей линий прибора.
- Вставьте соответственно уплотнение (3) и привинтите соединителя (4) с сервисными кранами на патрубки подающей и отводящей линий прибора.

Внимание!
 Опасность повреждения сервисных кранов!
 Не припаивайте соединители, если они привинчены к сервисным кранам.

Внимание!
 Обратите внимание, что при подсоединении гидравлического разделителя диаметр соединительных трубопроводов между прибором и разделителем не должен быть больше 22 мм.

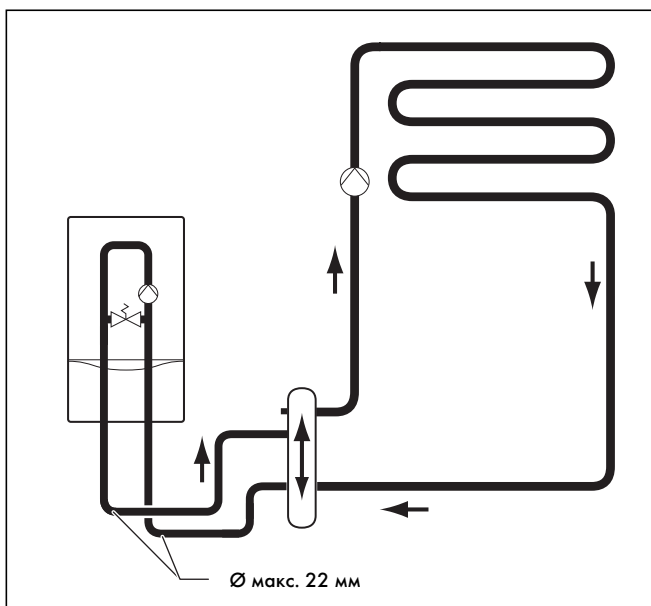


Рис. 5.5 Диаметр соединительных трубопроводов при использовании гидравлического разделителя

5.6 Предохранительный клапан отопительной установки

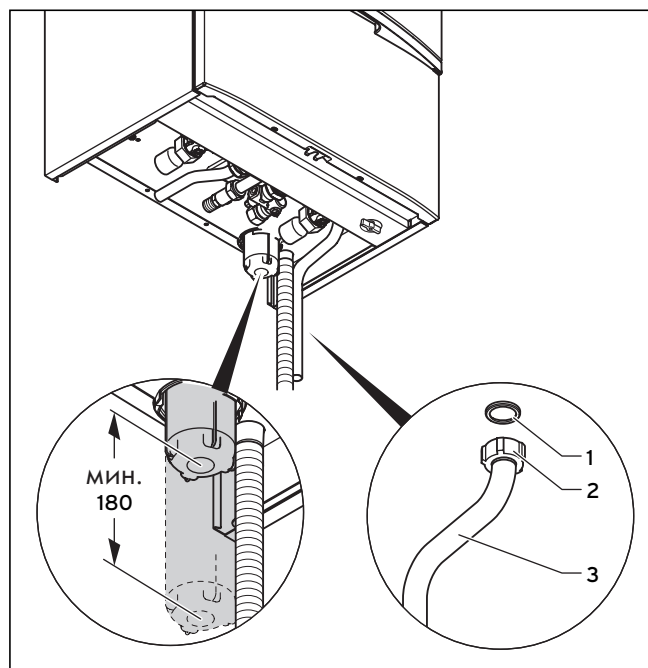


Рис. 5.6 Монтаж сливной трубы на предохранительном клапане (пример: прибор VUW)

Внимание!
 При включении прибора сифон конденсационной воды должен быть наполнен водой, чтобы через него не смог выйти отработанный газ.
 Сливная линия предохранительного клапана должна быть установлена так, что она не мешала при снятии и установки нижней части сифона. Мы рекомендуем не укорачивать поставленную сливную трубу.
 Под сифоном должно остаться пространство для монтажа как минимум 180 мм.

Предохранительный клапан отопительной установки встроен в отопительный прибор.

- Вложите уплотнение (1) в накидную гайку (2) и привинтите сливную трубу (3) на предохранительном клапане.
- Прокладываемая сливная линия должна быть максимально короткой и с уклоном от прибора.
- Линия должна заканчиваться так, чтобы выходящие вода или пар не травмировали людей и не повреждали кабели или другие электрические детали. Обратите внимание на то, что конец линии должно быть видно.

5 Установка

5.7 Воздуховод/газоотвод

Следующий воздуховод/газоотвод предлагается в виде принадлежности и может быть скомбинирован с прибором:

- Концентрическая система, пластик, Ø 60/100 мм
- Концентрическая система, пластик, Ø 80/125 мм

Стандартно все приборы ecoTEC plus оснащены патрубками воздуховода/газоотвода Ø 60/100 мм. Выбор оптимально подходящей системы зависит от индивидуального случая монтажа и применения.

- Установите воздуховод/газоотвод на основании руководства по монтажу, входящего в объем поставки прибора.

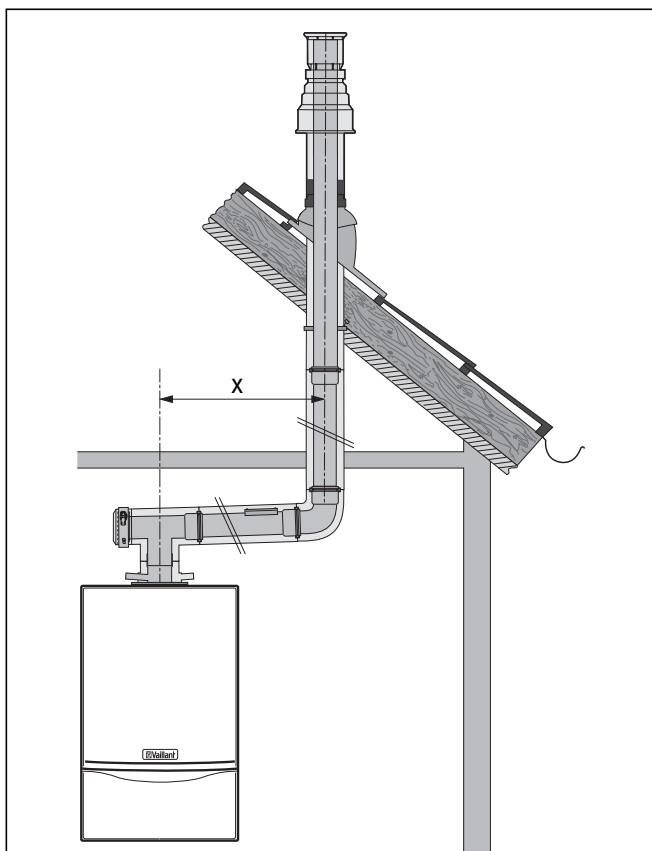


Рис. 5.7 Пример монтажа: Вертикальный кровельный ввод



Указание!

Если $X > 1$ м, следует предусмотреть ревизионное отверстие.

5.8 Конденсатоотводчик

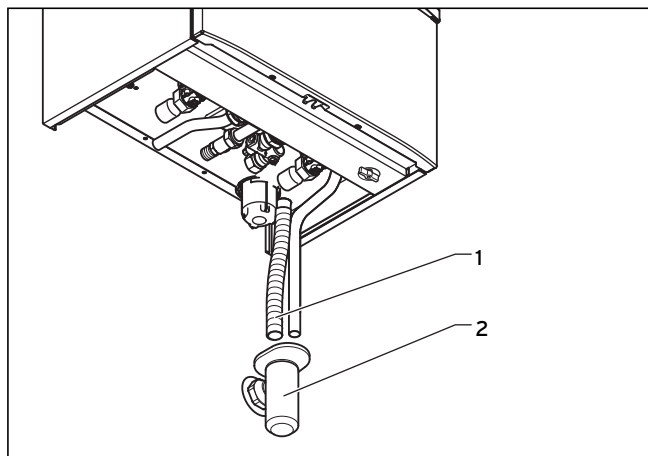


Рис. 5.8 Конденсатоотводчик

Образующаяся при сгорании конденсационная вода отводится сливным шлангом конденсационной воды (1) через открытое соединение в сифоне (2) к патрубку отработанной воды.



Внимание!

Сливная труба конденсационной воды не должна быть плотно соединена с жестким соединением на линии отработанной воды.

5.9 Подключение к электросети



Опасно!

Электромонтаж может проводить только аккредитованное специализированное предприятие. Опасность для жизни в связи с поражением током на токоведущих подключениях. Вначале всегда отключайте подачу тока. Только после этого можно выполнить монтаж. На клеммах присоединения к сети L и N даже при выключенном главном выключателе имеется напряжение!

5.9.1 Сетевое подключение



Внимание!

Из-за сетевого питания на неверных резьбовых клеммах может произойти разрушение электроники. Присоединяйте сетевую кабель только к предназначенным для него клеммам!

Номинальное напряжение сети должно составлять 230 В; при сетевом напряжении более 253 В и менее 190 В возможны эксплуатационные неисправности.

Сетевой кабель должен быть подключен через жесткий ввод и разъединительное устройство с раствором контактов не менее 3 мм (напр., предохранители, силовые выключатели).



Опасно!

Опасность для жизни в результате удара током! Не допускается установка прибора в ванной комнате в зоне 2, т.е. за пределами области 60 см вокруг ванны

или душа. Электроустановка должна удовлетворять национальным предписаниям (предписания по напряжению для низковольтных установок).

- Снимите переднюю часть обшивки прибора и откиньте вперед распределительную коробку.

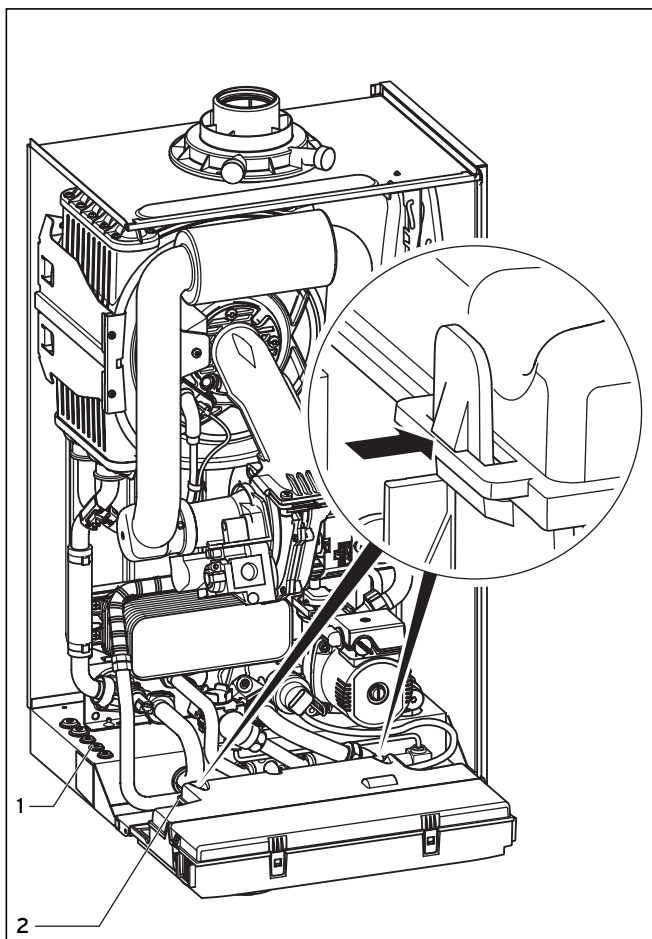


Рис. 5.9 Открытие задней стенки распределительной коробки

- Отсоедините заднюю крышку распределительной коробки и откиньте ее вверх.
- Проведите сетевую подводящую линию через кабельные вводы (1) слева на нижней стороне прибора.
- Затем проведите сетевую подводящую линию через кабельные вводы (2) в распределительную коробку и укоротите провод до необходимой длины.

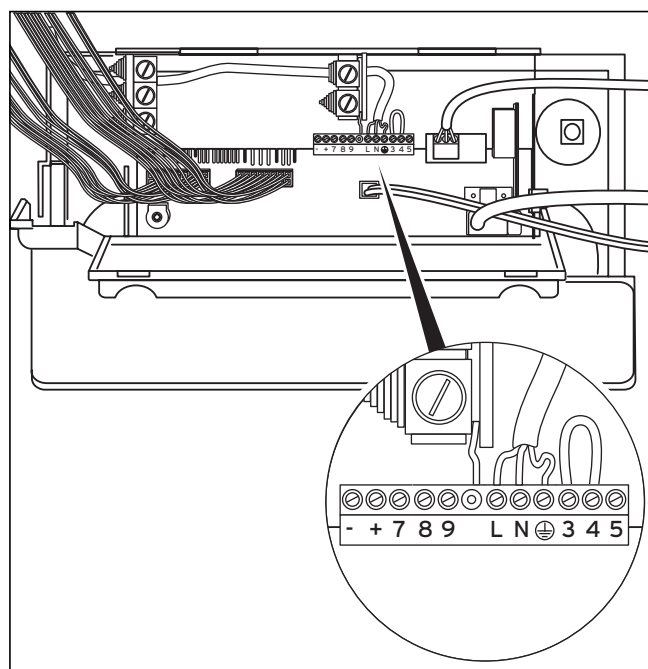


Рис. 5.10 Кабелепровод сетевой подводящей линии

- Удалите оболочку с сетевой подводящей линии прибл. на 2 – 3 см и зачистите изоляцию жил.
- Подключите соответствующие соединительные кабели к соответствующим резьбовым клеммам электроники.



Указание!

Обеспечьте, чтобы соединительный кабель был механически прочно закреплен в винтовых клеммах.

- Закройте заднюю крышку распределительной коробки и прижмите ее, чтобы она зафиксировалась с характерным щелчком.
- Откиньте распределительную коробку вверх и прижмите ее обоими зажимами справа и слева к боковой обшивке прибора, чтобы они зафиксировались с характерным щелчком.
- Установите лицевую обшивку.

5.9.2 Подключение регулирующих приборов, принадлежностей и внешних компонентов установки

Следующие регулирующие приборы, принадлежности и компоненты установки можно подключать на электронике прибора ecoTEC plus: см. табл. 5.1.

Монтаж следует выполнять согласно соответствующему руководству по эксплуатации. Необходимые соединения с электроникой отопительного прибора (напр., внешними регуляторами, внешними датчиками и др.) предпринимайте следующим образом:

- Снимите переднюю часть обшивки прибора и откиньте вперед распределительную коробку.
- Отсоедините заднюю крышку распределительной коробки и откиньте ее вверх.
- Проведите соединительные провода подключаемых компонентов через кабельные вводы (1) слева на нижней стороне прибора, см. рис. 5.9.

5 Установка

- Затем проведите соединительные провода через кабельные вводы (2) в распределительную коробку и укоротите провод до необходимой длины.
- Удалите оболочку с соединительных проводов прибл. на 2 – 3 см и зачистите изоляцию жил.
- Подключите соединительный кабель согласно табл. 5.1 и рис. 5.10 к соответствующим резьбовым клеммам электроники.



Внимание!

Не подключать сетевое напряжение к клеммам 7, 8, 9 и eBUS (+,-)! Опасность разрушения электроники!



Указание!

Обеспечьте, чтобы соединительный кабель был механически прочно закреплен в винтовых клеммах.

- Если не подключен комнатный/часовой термостат, установить перемычку между клеммами 3 и 4, если ее нет. Удалите перемычку, если к клеммам 3 и 4 подключен комнатный или часовой термостат.
- При подключении погодозависимого регулятора температуры или регулятора комнатной температуры (постоянное регулирование - соединительные клеммы 7, 8, 9 или на подключении шины) необходимо установить перемычку между клеммами 3 и 4.
- Закройте заднюю крышку распределительной коробки и прижмите ее, чтобы она зафиксировалась с характерным щелчком.
- Откиньте распределительную коробку вверх и прижмите ее обоими зажимами справа и слева к боковой обшивке прибора, чтобы они зафиксировались с характерным щелчком.
- Установите лицевую обшивку.

Регулятор	Подключение
calorMATIC 630 (3-контурный регулятор, погодозависимый)	Настенная конструкция, 2-жильная шина
calorMATIC 430 (1-контурный регулятор, погодозависимый)	Установка в блок электроники ("включай и работай") или настенную конструкцию, 2-жильная шина
calorMATIC 400 (1-контурный регулятор, погодозависимый)	Установка в блок электроники ("включай и работай") или настенную конструкцию, 2-жильная шина
calorMATIC 360 (регулятор комнатной температуры)	Настенная конструкция, 2-жильная шина
calorMATIC 330 (регулятор комнатной температуры)	Настенная конструкция, 3-жильное соединение с клеммой 7-8-9
VR 61 (модуль расширения для 1 смесительного контура)	2-жильная шина
VRT 40 (регулятор комнатной температуры)	Настенная конструкция, 3-жильное соединение с клеммой 7-8-9
VRT 30 (регулятор комнатной температуры 230 В)	Настенная конструкция, 3-жильное соединение с клеммой 3-4-5
Дистанционная связь	Подключение
vnetDIALOG 830	GSM/GPRS, установка в блок электроники ("включай и работай") или настенную конструкцию, 2-жильная шина
vnetDIALOG 840/2	Настенная конструкция, 2-жильная шина, аналоговая телефонная линия, до 16 приборов
vnetDIALOG 860/2 (Int)	Настенная конструкция, 2-жильная шина, GSM/GPRS, до 16 приборов

Табл. 5.1 Регулятор

5.9.3 Схемы электропроводки

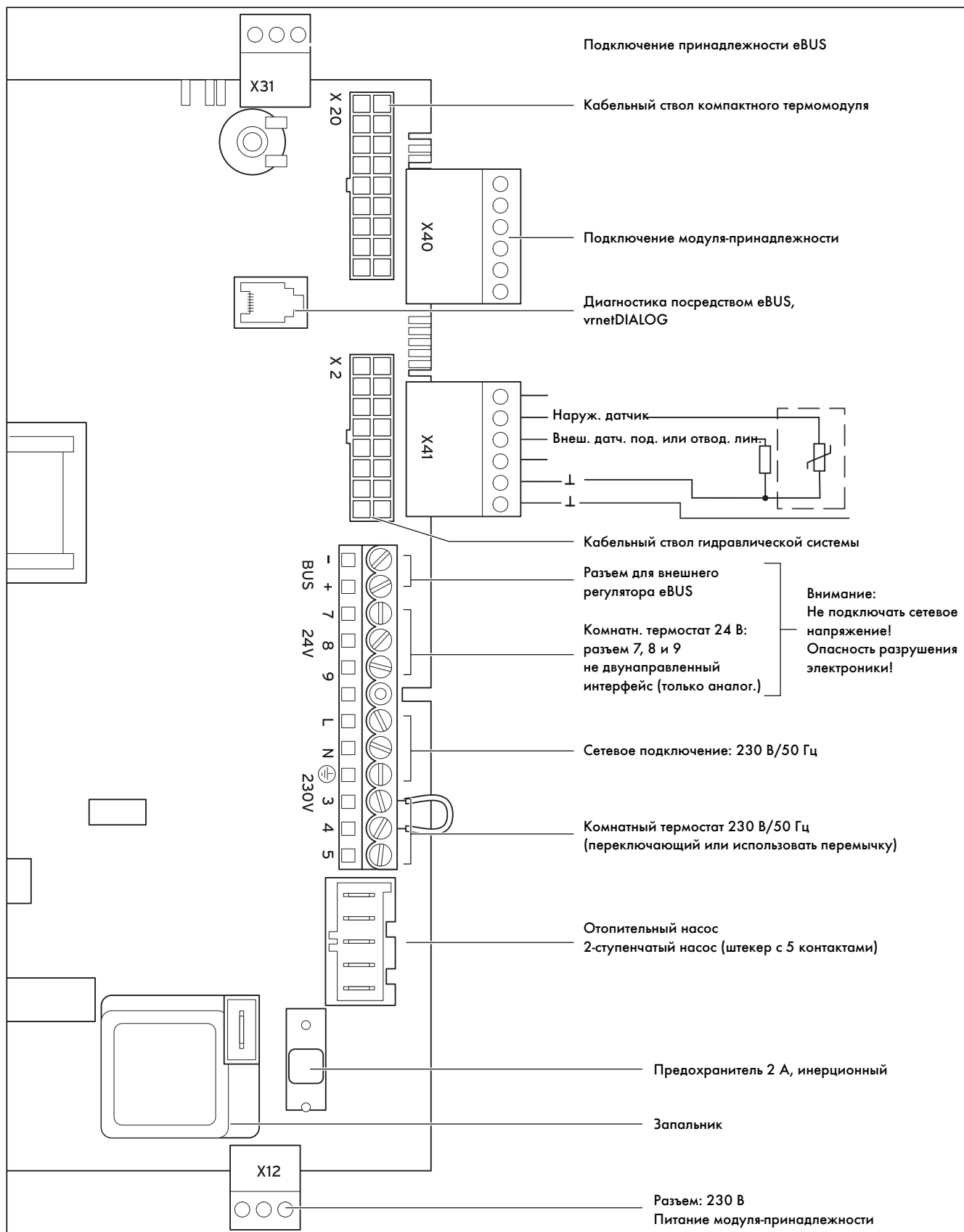


Рис. 5.11 Схема соединений ecoTEC plus

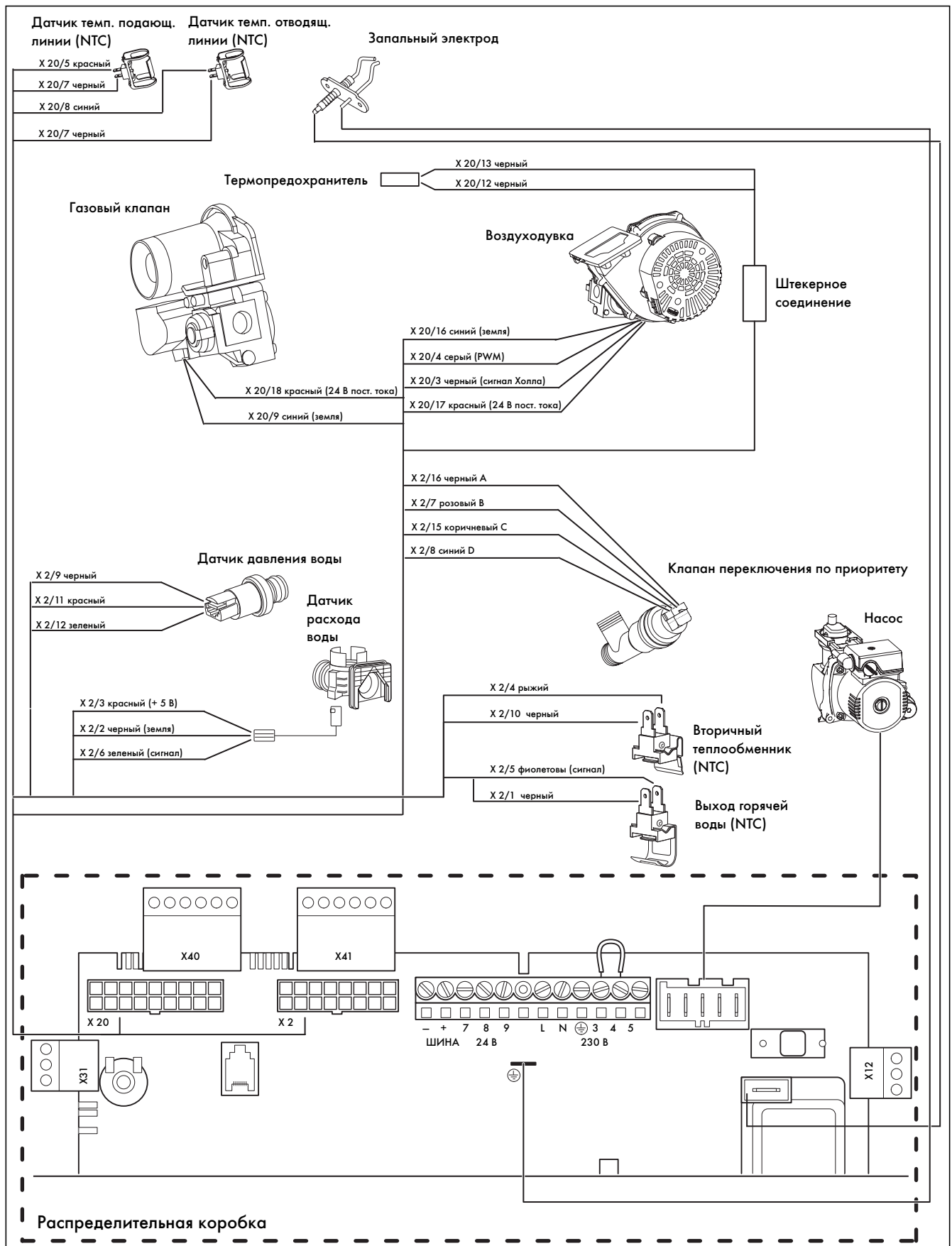


Рис. 5.12 Схема электропроводки ecoTEC plus VUW

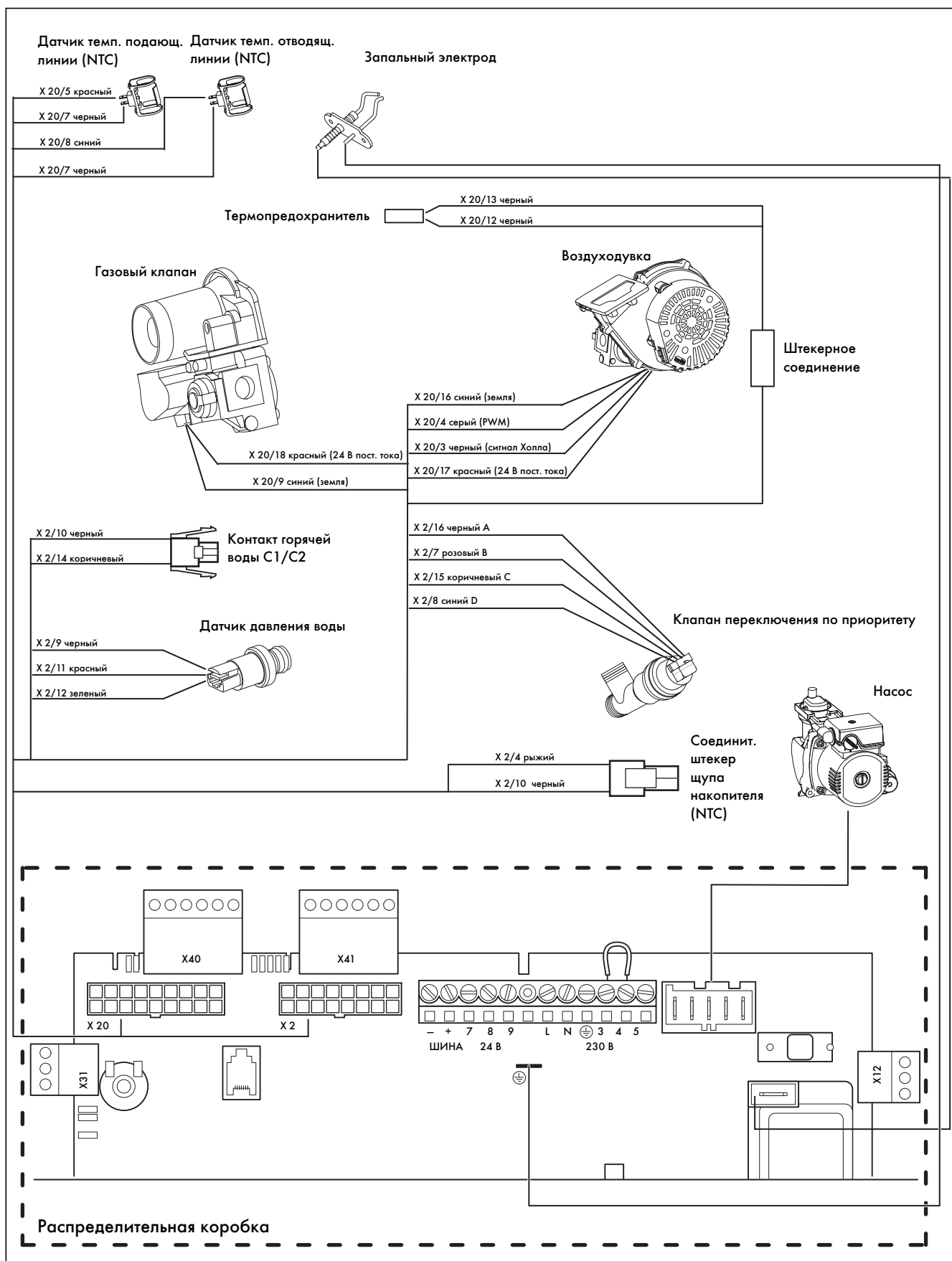


Рис. 5.13 Схема электропроводки ecoTEC plus VU

6 Ввод в эксплуатацию

6.1 Заполнение установки

6.1.1 Подготовка греющей воды



Внимание!

Не добавляйте в отопительную воду антифризы или антикоррозионные средства! При добавлении в отопительную воду антифризов или антикоррозионных средств могут появляться изменения в уплотнениях и шумы в режиме отопления. Фирма Vaillant не несет никакой ответственности за вызванный этим ущерб. Проинформируйте пользователя о мерах по морозозащите. Умягчите отопительную воду при ее жесткости более 20 °dH.

6.1.2 Заполнение и удаление воздуха на стороне отопительной системы

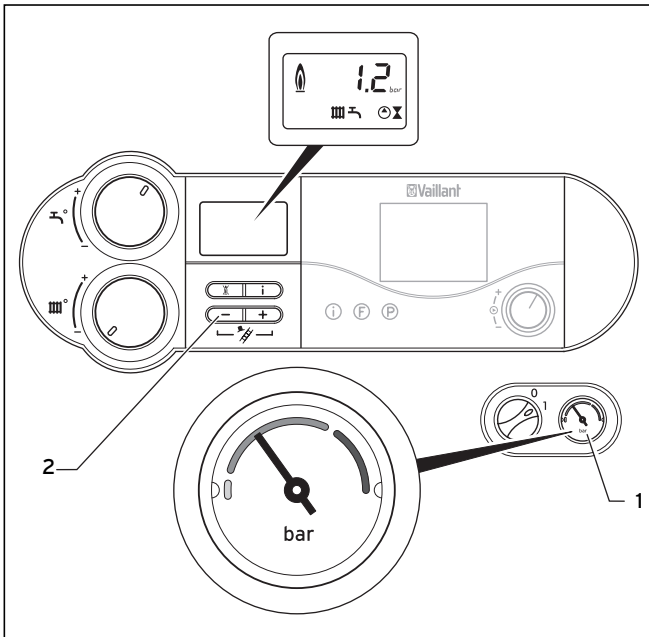


Рис. 6.1 Проверка давления наполнения отопительной установки



Указание!

Прибор ecoTEC оснащен манометром (1) с цифровым индикатором давления. Даже при выключенном отопительном приборе манометр позволяет просто контролировать, достаточно ли давление наполнения отопительной установки или нет. Если отопительный прибор работает, то при нажатии на кнопку "-" (2) на дисплее отобразится точное давление наполнения.

Для безупречной работы отопительной установки манометр (1) в холодном состоянии установки должен указывать на темно-серую зону. Это соответствует давлению наполнения между 1,0 и 2,0 бар.

Если установка распространяется на несколько этажей, то на манометре могут потребоваться большие значения уровня воды в установке.

- Перед собственно заполнением тщательно промойте отопительную установку.

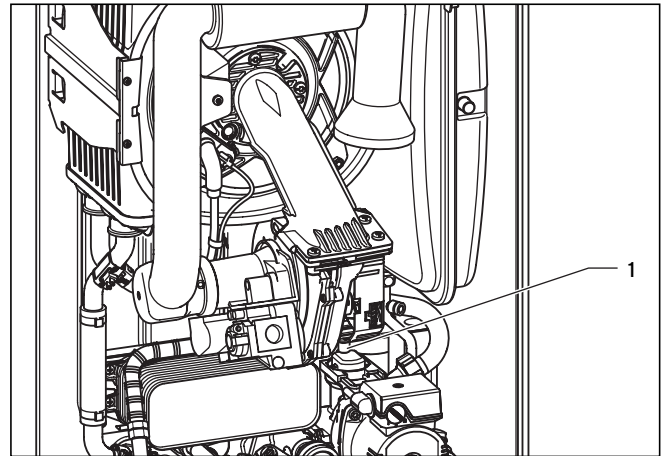


Рис. 6.2 Быстродействующий воздухоотводчик

- Ослабьте крышку быстродействующего воздухоотводчика (1) на насосе на один-два оборота (прибор автоматически обезвоздушивается в режиме непрерывной эксплуатации посредством быстродействующего воздухоотводчика).
- Откройте все термостатные клапаны установки.
- Соедините кран заполнения и опорожнения установки шлангом с клапаном разбора холодной воды.
- Запустите диагностическую программу Р.6.



Указание!

Для заполнения отопительной установки используйте диагностическую программу Р.6: Клапан переключения по приоритету перемещается в среднее положение, отопительный насос не работает, а прибор переходит в режим отопления, см. раздел 9.2, а также наклейку по вводу в эксплуатацию на приборе.

Указание!

Чтобы избежать эксплуатации прибора с слишком маленьким количеством воды и таким путем предотвратить вызванные этим повреждения, прибор оснащен датчиком давления. Если давление опускается ниже 0,6 бар, он подает сигнал о недостатке давления: на дисплее мигает значение давления. Если давление опускается ниже 0,3 бар, прибор выключается. На дисплее появляется сообщение об ошибке F.22. Для повторного ввода прибора в эксплуатацию сначала необходимо заполнить установку водой.

- Медленно откройте клапан разбора холодной воды, а также кран заполнения отопительной установки и наливайте воду до тех пор, пока на манометре либо на дисплее не будет достигнуто необходимое давление установки.
- Закройте кран заполнения.



Указание!

Для обезвоздушивания отопительного прибора и отопительной установки используйте диагностическую программу P.O: Прибор не переходит в режим отопления, отопительный насос работает прерывисто и поочередно обезвоздушивает отопительный контур и контур горячей воды, см. раздел 9.2.

- Обезвоздушьте все радиаторы.
- Для обезвоздушивания используйте диагностическую программу P.O (см. раздел 9.2).
- Затем еще раз проверьте давление заполнения установки (при необх. повторите процесс заполнения).
- Закройте клапан разбора холодной воды и снимите шланг заполнения.
- Проверьте герметичность всех соединений.

6.1.3 Заполнение и обезвоздушивание со стороны горячей воды (только для приборов VUW)

- Откройте запорный клапан холодной воды на приборе.
- Наполните систему горячей воды, открывая при этом точки разбора горячей воды до тех пор, пока не польется вода.
- Как только во всех точках разбора горячей воды польется вода, контур горячей воды полностью наполнен и обезвоздушен.

6.1.4 Заполнение сифона конденсационной воды

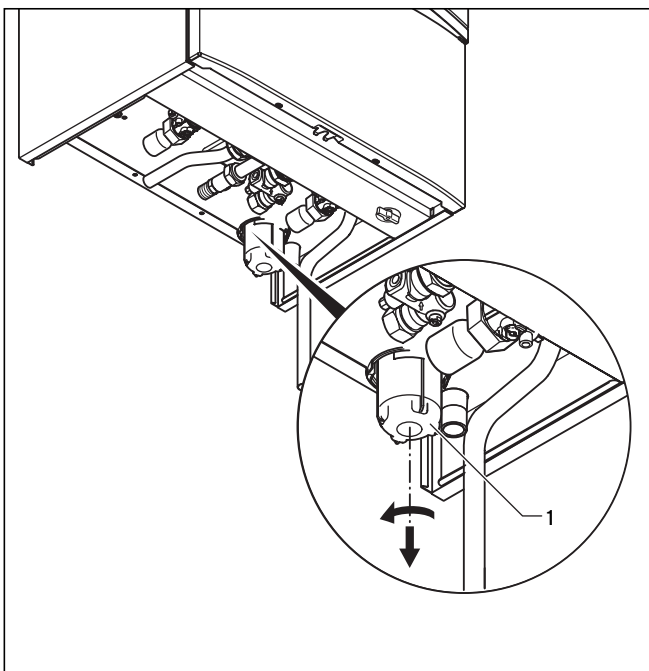


Рис. 6.3 Заполнение сифона конденсационной воды

- Снимите нижнюю часть (1) сифона конденсационной воды, повернув штыковый затвор против часовой стрелки.
- Заполните нижнюю часть водой, оставив приibl. 10 мм до верхнего края.
- Снова закрепите нижнюю часть на сифоне конденсационной воды.

6.2 Проверка настроек газовой арматуры

6.2.1 Заводская настройка

На заводе прибор настроен на значения, приведенные в таблице 6.1. В некоторых областях требуется адаптация на месте.



Внимание!

Сбой прибора или уменьшение срока службы. Перед вводом прибора в эксплуатацию сравните данные о настроенном виде газа на маркировочной табличке с местным видом газа. Проверка количества газа не требуется. Регулировка выполняется на основе доли CO₂ в отработанных газах.

Исполнение прибора соответствует имеющемуся местному виду газа:

- Проверьте частичную нагрузку отопления и при необходимости настройте ее, см. раздел 7.2.1.

Исполнение прибора не соответствует имеющемуся местному виду газа:

- Произведите перенастройку газа. Затем произведите настройку газа, как описано ниже.

6.2.2 Проверка входного давления (давления истечения газа)

При проверке входного давления соблюдайте следующий порядок действий:

- Снимите лицевую обшивку прибора.
- Закройте запорный газовый кран прибора.



Опасно!

В случае работы прибора с пустым сифоном существует опасность отравления выходящими отработанными газами. Поэтому перед вводом в эксплуатацию непременно заполните сифон согласно следующему описанию.

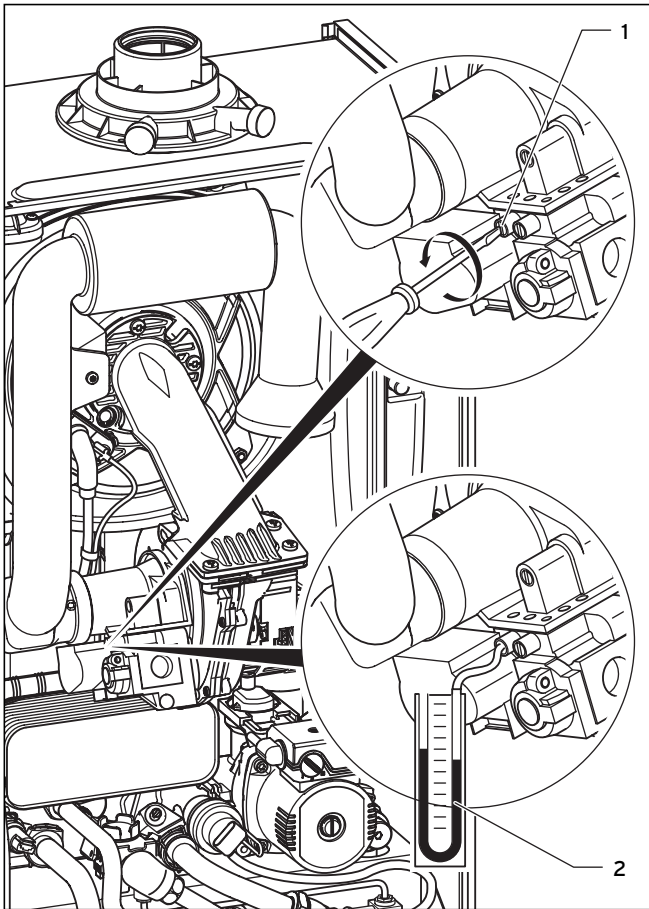


Рис. 6.4 Измерение давления подключения (давления истечения газа)

- Ослабьте обозначенный надписью "in" винт измерительного ниппеля (1) на газовой арматуре.
- Подсоедините цифровой или U-образный манометр (2).
- Откройте запорный газовый кран прибора.
- Включите прибор.
- Измерьте давление газа на входе относительно атмосферного давления.



Природный газ:

Если давление подключения находится вне диапазона 17 гПа (мбар) - 25 гПа (мбар), Вам не следует выполнять настройку и вводить прибор в эксплуатацию!

Сжиженный газ:

Если давление подключения находится вне диапазона 25 гПа (мбар) - 35 гПа (мбар), Вам не следует выполнять настройку и вводить прибор в эксплуатацию!

Если давление на входе находится в допустимом диапазоне, продолжите процедуру:

- Выведите прибор из эксплуатации.
- Закройте запорный газовый кран прибора.
- Снимите манометр и снова прикрутите уплотнительный винт (1).
- Откройте запорный газовый кран прибора.
- Проверьте уплотнительный винт на герметичность посадки.

- Установите лицевую обшивку на место и снова введите прибор в эксплуатацию.

Если давление подключения находится **вне** допустимого диапазона, и Вам не удастся устранить ошибку, уведомите предприятие газоснабжения и действуйте следующим образом:

- Выведите прибор из эксплуатации.
- Закройте запорный газовый кран прибора.
- Снимите манометр и снова прикрутите уплотнительный винт (1).
- Проверьте уплотнительный винт на герметичность посадки.
- Установите лицевую обшивку на место.

Запрещается снова вводить прибор в эксплуатацию!

6.2.3 Проверка и, при необходимости, настройка содержания CO₂ (настройка коэффициента избытка воздуха)

- Снимите переднюю часть обшивки.
- Одновременно нажмите кнопки "+" и "-". Активен режим "Режим полной нагрузки".
- Подождите не менее 5 минут, пока прибор не достигнет рабочей температуры.

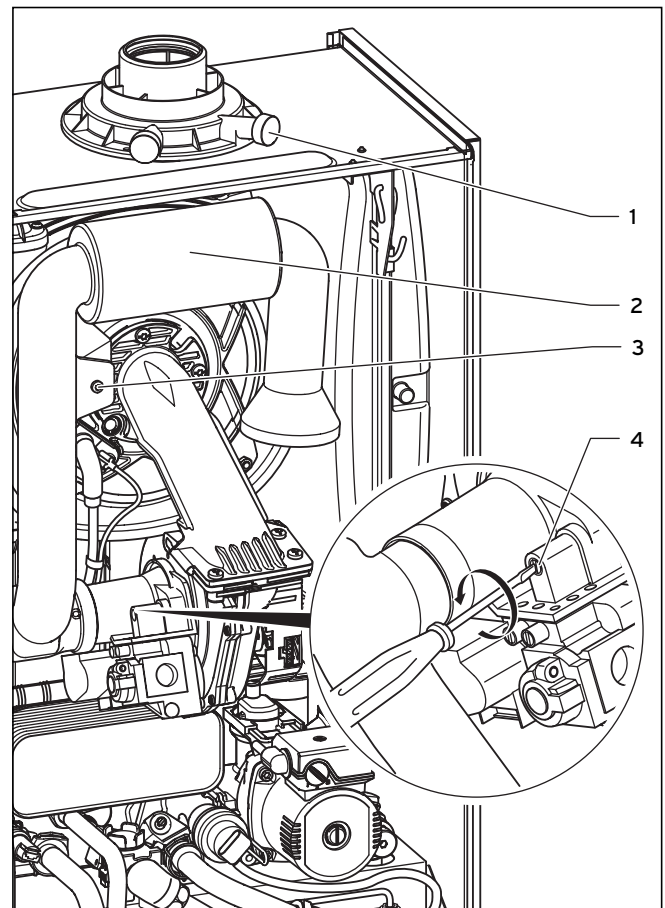


Рис. 6.5 Выполнение измерения CO₂ и настройки коэффициента избытка воздуха (настройка газа)

- Измерьте содержание CO₂ на штуцере измерения отработанных газов (1). Сравните измеренное значение с соответствующим значением в табл. 6.1.

- Если требуется настройка значения отработанных газов, ослабьте болт (3) и откиньте воздуховсасывающую трубу (2) на 90° вперед. Не снимать воздуховсасывающую трубу!
- При необходимости настройте соответствующее значение отработанных газов (значение со снятой лицевой панелью, см. таблицу 6.1) вращением болта (4).
 - Вращение влево: увеличение содержания CO₂
 - Вращение вправо: уменьшение содержания CO₂.

Указание!

Природный газ Проводите изменения только с шагом 1/8 оборота и после каждого изменения ждите около 1 минуты, пока не стабилизируется значение.

- После регулировки снова поднимите воздуховсасывающую трубу.
- Еще раз проверьте содержание CO₂.
- При необходимости, повторите процесс настройки.
- Одновременно нажмите кнопки "+" и "-". Режим "Режим полной нагрузки" выключается. Выход из режима полной нагрузки происходит также и в том случае, если Вы в течение 15 минут не нажимаете ни одну из кнопок.
- Снова закрепите воздуховсасывающую трубу болтом (3).
- Установите лицевую обшивку на место.

Устанавливаемые значения	Природный газ Н Допуск	Пропан Допуск	Единицы измерения
CO ₂ через 5 мин режима полной нагрузки с закрытой лицевой панелью	9,2 +/- 1,0	10,2 +/- 0,5	об.-%
CO ₂ через 5 мин режима полной нагрузки со снятой лицевой панелью	9,0 +/- 1,0	10,0 +/- 0,5	об.-%
настроено для индекса Воббе W ₀	15	22,5	кВтч/м ³

Табл. 6.1 Параметры газа, настроенные на заводе

6.3 Проверка функционирования прибора

После окончания монтажа и настроек газовой арматуры и прежде, чем ввести прибор в эксплуатацию и передать его пользователю, выполните проверку его работы.

- Введите прибор в эксплуатацию согласно соответствующему руководству по эксплуатации.
- Проверьте газовую подводную линию, систему выпуска отработанных газов, отопительную установку, а также трубопроводы горячей воды на герметичность.
- Проверьте, безупречно ли произведена установка воздухопровода/газоотвода.
- Проверьте перерозжиг и правильность картины пламени горелки.
- Проверьте функционирование отопления (см. раздел 6.3.1) и подогрев воды (см. раздел 6.3.2).
- Передайте прибор пользователю.

Прибор ecoTEC plus от Vaillant имеет коды состояния, которые отображают на дисплее эксплуатационное состояние прибора. Эксплуатационную проверку режима горячей воды и режима отопления можно выполнить посредством этих кодов, нажимая кнопку "i".

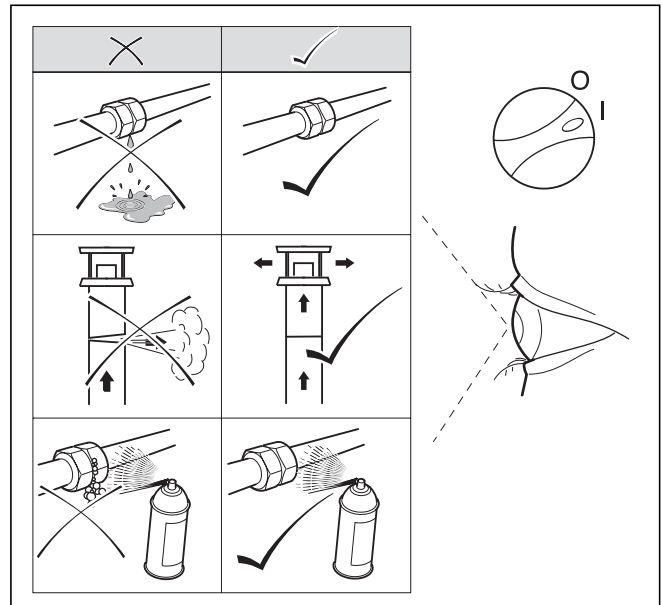


Рис. 6.6 Эксплуатационная проверка

6.3.1 Отопление

- Включите прибор.
 - Убедитесь в том, что есть запрос на подачу тепла.
 - Нажмите кнопку „i“, чтобы активировать индикацию состояния.
- Как только появится запрос на подачу тепла, на приборе проходит индикация состояния "S.1" - "S.3", пока прибор правильно не заработает в нормальном режиме, а на дисплее не появится индикация "S.4".

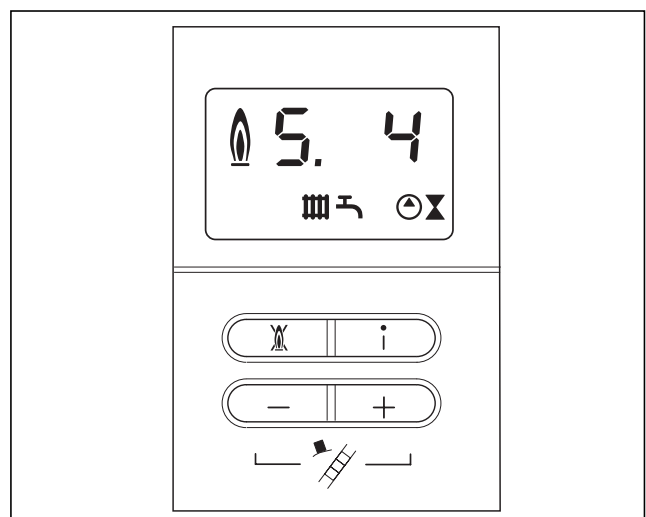


Рис. 6.7 Индикация на дисплее в режиме отопления

6 Ввод в эксплуатацию

6.3.2 Подогрев воды

- Включите прибор.
- Полностью откройте точку разбора горячей воды.
- Нажмите кнопку „i“, чтобы активировать индикацию состояния.

Если подогрев воды работает правильно, на дисплее появляется индикация "S.14".

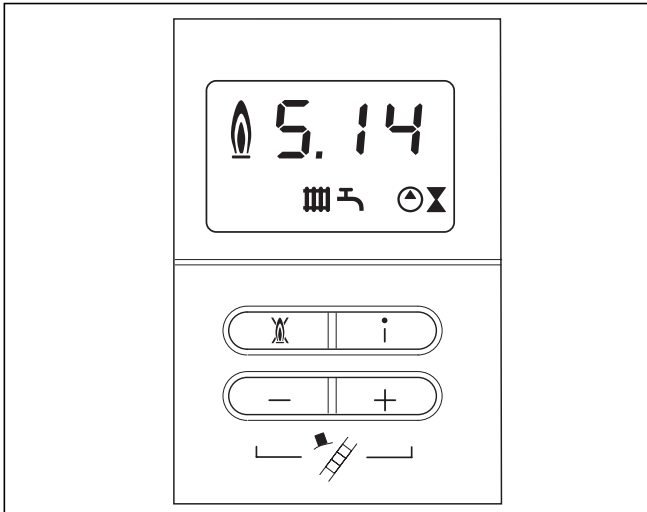


Рис. 6.8 Индикация на дисплее при подогреве воды

6.4 Инструктаж пользователя

Пользователь отопительной установки должен быть проинструктирован об обращении с ней и ее функционировании. При этом следует принять следующие меры:

- Передайте пользователю на хранение предназначенные для него руководства и документацию по прибору.
- Обратите его внимание на то, что инструкции должны оставаться вблизи устройства.



Внимание!

Пожалуйста, по завершении монтажа приклейте на переднюю панель прилагаемую к прибору наклейку арт. № 835 593 на языке пользователя.

Внимание!

Прибор можно

- вводить в эксплуатацию

- проверять

- использовать в непрерывном режиме

только при закрытой лицевой панели и полностью смонтированных и закрытых системах воздухопровода/газоотвода.

Инструктаж по пользованию отопительной установкой

- Проинформируйте пользователя о принятых мерах по подаче воздуха для сжигания топлива и отводу продуктов сгорания. Особое внимание обратите на то, что их запрещается изменять.
- Проинструктируйте пользователя по контролю уровня воды/давления наполнения установки, а также о мерах по доливанью и обезвоздушиванию отопительной установки при необходимости.
- Обратите внимание пользователя на правильную (экономичную) настройку температуры, регулирующих устройств и термостатных клапанов.
- Укажите пользователю на необходимость ежегодного проведения осмотров и технического обслуживания устройства. Посоветуйте заключить договор на техобслуживание.

6.5 Гарантия завода-изготовителя. Россия.

Вам, как владельцу прибора, в соответствии с действующим законодательством может быть предоставлена гарантия изготовителя.

Обращаем Ваше внимание на то, что гарантия предприятия-изготовителя действует только в случае, если монтаж и ввод в эксплуатацию, а также дальнейшее обслуживание прибора были произведены аккредитованным фирмой Vaillant специалистом специализированного предприятия. При этом наличие аккредитации Vaillant не исключает необходимости аккредитации персонала этого предприятия в соответствии с действующими на территории Российской Федерации законодательными и нормативными актами касательно сферы деятельности данного предприятия.

Выполнение гарантийных обязательств, предусмотренных действующим законодательством той местности, где был приобретен прибор производства фирмы Vaillant, осуществляет предприятие-продавец Вашего прибора или связанное с ним договором предприятие, уполномоченное по договору с фирмой Vaillant выполнять гарантийный и негарантийный ремонт оборудования фирмы Vaillant. Ремонт может также выполнять предприятие, являющееся аккредитованным сервисным центром. По договору с фирмой Vaillant это предприятие в течение гарантийного срока бесплатно устранит все выявленные ей недостатки, возникшие по вине завода-изготовителя. Конкретные условия гарантии и длительность гарантийного срока устанавливаются и документально фиксируются при продаже и вводе прибора в эксплуатацию. Обратите внимание на необходимость заполнения раздела „Сведения о продаже“ с серийным номером прибора, отметками о продаже на стр. 2 данного паспорта.

Гарантия завода-изготовителя не распространяется на изделия, неисправности которых вызваны транспортными повреждениями, нарушением правил транспортировки и хранения, загрязнением любого рода, замерзанием воды, неквалифицированным монтажом и/или вводом в эксплуатацию, несоблюдением руководств по монтажу и эксплуатации оборудования и принадлежностей к нему и прочими не зависящими от изготовителя причинами, а также на работы по монтажу и обслуживанию прибора.

Фирма Vaillant гарантирует возможность приобретения любых запчастей к данному изделию в течение минимум 10 лет после снятия его с производства.

Установленный срок службы исчисляется с момента ввода в эксплуатацию и указан в прилагаемой к конкретному изделию документации.

На приборы типа VK, VKK, VKO, GP 210, VU, VUW, VIH, VRC и принадлежности к ним завод-изготовитель устанавливает срок гарантии 2 года с момента ввода в эксплуатацию, но не более 2,5 лет с момента продажи конечному потребителю. На приборы типа MAG, VGH, VER, VES, VEN/VEN, VEK, VED – 1 год с момента ввода в эксплуатацию, но не более 1,5 лет с момента продажи конечному потребителю.

Гарантия на запчасти составляет 6 месяцев с момента розничной продажи при условии их установки аккредитованным фирмой Vaillant специалистом.

При частичном или полном отсутствии сведений о продаже и/или вводе в эксплуатацию, подтвержденных документально, гарантийный срок исчисляется с даты изготовления прибора.

Серийный номер изделия содержит сведения о дате выпуска: цифры 3 и 4 – год изготовления, цифры 5 и 6 – неделя года изготовления.

Предприятие, являющееся авторизованным сервисным центром Vaillant, имеет право отказать конечному потребителю в гарантийном ремонте оборудования, ввод в эксплуатацию которого выполнен третьей стороной, если специалистом этой организации будут обнаружены указанные выше причины, исключающие гарантию завода-изготовителя.

7 Адаптация к отопительной установке

Приборы ecoTEC plus оснащены цифровой информационно-аналитической системой.

7.1 Выбор и настройка параметров

В режиме диагностики Вы можете изменять различные параметры, чтобы адаптировать отопительный прибор к отопительной установке.

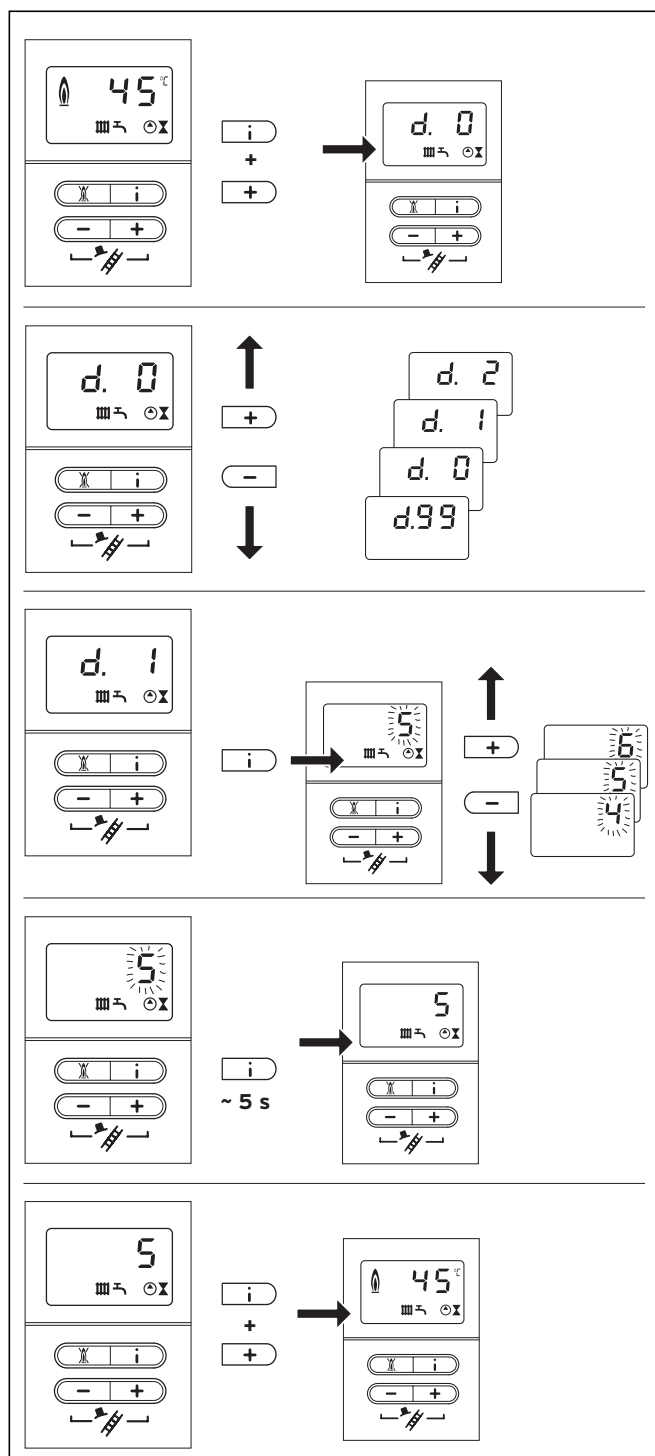


Рис. 7.1 Настройка параметров

В таблице 7.1 представлены только те пункты диагностики, которые Вы можете изменять. Все другие диагностические точки требуются для диагностики и устранения сбоев (см. главу 9).

На основании следующего описания Вы можете выбрать соответствующие параметры системы:

- Одновременно нажмите кнопки "i" и "+".

На дисплее появляется „d. 0”.

- Кнопкой „+” или „-” выполните перелистывание до требуемого номера диагностики.

- Нажмите кнопку "i".

На дисплее появляется соответствующая диагностическая информация.

- При необходимости измените значение кнопками "+” и "-” (индикация мигает).

- Сохраните заново настроенное значение, удерживая кнопку „i” нажатой припл. 5 секунд, пока индикация не перестанет мигать.

Вы можете выйти из режима диагностики следующим образом:

- Одновременно нажмите кнопки "i" и "+" или приблизительно 4 минуты не нажимайте ни одну из кнопок.

На дисплее снова появляется текущая температура подающей линии отопления.

7.2 Обзор настраиваемых параметров установки

Следующие параметры можно настроить для адаптации прибора к отопительной установке и к требованиям заказчика:

Указание!

В последнюю колонку Вы можете внести настройки после того, как установили параметры, определяемые характеристиками установки.

Указание!

Пункты диагностики d.17, d.19, d.71 и d.84 находятся на 2-м уровне диагностики, см. раздел 9.1.2

Индикация	Значение	Настраиваемые значения	Заводская настройка	Настройка, определяемая характеристиками установки
d. 0	Частичная нагрузка отопления ecoTEC plus VU OE 246/3-5 ecoTEC plus VU OE 306/3-5 ecoTEC plus VU OE 376/3-5 ecoTEC plus VUW OE 236/3-5 ecoTEC plus VUW OE 296/3-5 ecoTEC plus VUW OE 346/3-5	9 - 24 кВт 10 - 30 кВт 12 - 37 кВт 7 - 19 кВт 9 - 24 кВт 10 - 30 кВт	24 кВт 30 кВт 37 кВт 19 кВт 24 кВт 30 кВт	
d. 1	Время выбега насоса в режиме отопления (запускается после завершения запроса на подачу тепла)	2 - 60 мин	5 мин	
d. 2	Макс. время блокировки отопления при температуре подающей линии 20 °С	2 - 60 мин	20 мин	
d.17	Переключение регулирования подающей/отводящей линий отопления	0 = подающая линия, 1 = отводящая линия	0	
d.18	Режим работы насоса (выбег)	0 = выбег, 1 = непрерывно, 2 = зима	0	
d.19	Режимы работы 2-ступенчатого отопительного насоса	0 = подача - ступень 1, горячая вода либо отопление - ступень 2, отвод - ступень 1 1 = подача - ступень 1, горячая вода - ступень 2, отопление - ступень 1, отвод - ступень 1 2 = как 1, однако отопление зависит от d. 0 (заводская настройка) 3 = всегда ступень 2	2	
d.71	Заданное значение макс. температуры подающей линии отопления	от 40 до 85 °С	75 °С	
d.84	Индикация техобслуживания: Часы до следующего техобслуживания	0 - 3000 с и "." {300 соответствует 3000ч, "-" = деактивировано}	-	

Табл. 7.1 Настраиваемые параметры

7.2.1 Регулировка частичной нагрузки

Приборы со стороны завода настроены на максимально возможную тепловую нагрузку. В пункте диагностики „d. 0” вы можете настроить значение, которое соответствует мощности прибора в кВт.

7.2.2 Настройка времени выбега и режима работы насоса

Время выбега насоса в режиме отопления со стороны завода установлено на 5 минут. В пункте диагностики „d. 1” его можно настроить в диапазоне от двух до 60 минут. В пункте диагностики „d.18” Вы можете настроить другие параметры выбега насоса. С выбегом: После завершения запроса на отопление встроенный отопительный насос имеет время выбега, настроенное в „d. 1”.

Непрерывно: Встроенный отопительный насос включается, если ручка настройки температуры подающей линии отопления не повернута до упора влево, и запрос на подачу тепла активирован внешним регулятором.

Зима: Встроенный отопительный насос включается, если ручка настройки температуры подающей линии отопления не повернута до упора влево.

7.2.3 Настройка максимальной температуры подающей линии

Максимальная температура подающей линии в режиме отопления со стороны завода настроена на 75 °С. Ее можно настроить в пункте диагностики „d.71” в диапазоне от 40 до 85 °С.

7.2.4 Настройка регулировки температуры отводящей линии

При подключении прибора к напольному отоплению можно переставить регулировку температуры в пункте диагностики „d.17” с регулировки температуры подающей линии (заводская настройка) на регулировку температуры отводящей линии.

7.2.5 Регулировка времени блокировки горелки

Чтобы избежать частого включения и выключения горелки (потери энергии), после каждого выключения она электронным образом блокируется („блокировка против повторного включения“).

Время блокировки горелки активируется только для режима отопления. Режим подогрева воды во время блокировки горелки не влияет на блок временных функций.

Соответствующее время блокировки может быть адаптировано к условиям работы отопительной установки. Со стороны завода время блокировки горелки установлено на 20 минут. Оно может варьироваться в пункте диагностики „d. 2“ от двух до 60 минут. Соответственно эффективное время блокировки рассчитывается на основе заданной на данный момент температуры подающей линии и установленного максимального времени блокировки горелки.

Т _{подачи} (заданная) [°C]	Настроенное максимальное время блокировки горелки [мин]													
	1	5	10	15	20	25	30	35	40	45	50	55	60	
20	2,0	5,0	10,0	15,0	20,0	25,0	30,0	35,0	40,0	45,0	50,0	55,0	60,0	
25	2,0	4,5	9,2	14,0	18,5	23,0	27,5	32,0	36,5	41,0	45,0	50,0	54,5	
30	2,0	4,0	8,5	12,5	16,5	20,5	25,0	29,0	33,0	37,0	41,0	45,0	49,5	
35	2,0	4,0	7,5	11,0	15,0	18,5	22,0	25,5	29,5	33,0	36,5	40,5	44,0	
40	2,0	3,5	6,5	10,0	13,0	16,5	19,5	22,5	26,0	29,0	32,0	35,5	38,5	
45	2,0	3,0	6,0	8,5	11,5	14,0	17,0	19,5	22,5	25,0	27,5	30,5	33,0	
50	2,0	3,0	5,0	7,5	9,5	12,0	14,0	16,5	18,5	21,0	23,5	25,5	28,0	
55	2,0	2,5	4,5	6,0	8,0	10,0	11,5	13,5	15,0	17,0	19,0	20,5	22,5	
60	2,0	2,0	3,5	5,0	6,0	7,5	9,0	10,5	11,5	13,0	14,5	15,5	17,0	
65	2,0	1,5	2,5	3,5	4,5	5,5	6,5	7,0	8,0	9,0	10,0	11,0	11,5	
70	2,0	1,5	2,0	2,5	2,5	3,0	3,5	4,0	4,5	5,0	5,5	6,0	6,5	
75	2,0	1,0	1,0	1,0	1,0	1,0	1,0	1,0	1,0	1,0	1,0	1,0	1,0	

Табл. 7.2 Эффективное время блокировки горелки

Нажатием главного выключателя прибора можно сбросить или стереть настройки блока временных функций. Оставшееся после отключения регулятором в режиме отопления время блокировки горелки можно посмотреть в пункте диагностики „d.67“.

Соответственно эффективное время блокировки горелки в зависимости от заданной температуры подающей линии и от максимального установленного времени блокировки см. в таблице 7.2.

7.2.6 Подогрев питьевой воды по солнечному принципу

Прибор ecoTEC VCW может подогревать питьевую воду, предварительно нагретую по солнечному принципу. При этом она автоматически подогревается в зависимости от настроенного заданного значения бытовой воды и температуры предварительного нагретой питьевой воды. Чтобы можно было использовать этой функцию, ее следует деактивировать в системе диагностики в пункте "d.58". Для этого выберите "d.58" = 1.

При этом минимально настраиваемое заданное значение бытовой воды дополнительно ограничивается 60 °C (возможный диапазон настройки 60 °C - 65 °C), чтобы сохранялась защита от легионелл.



Указание!

Со стороны строения между отопительным прибором и водоразборной точкой следует установить термостатический смесительный клапан, чтобы, во-первых, минимизировать колебания температуры горячей воды на выходе, а, во-вторых, обеспечить защиту от ошпаривания. В приборах с интегрированным регулятором расхода его следует заменить специальной версией для высоких температур воды.



Внимание!

При применении прибора в солнечных установках для подогрева питьевой воды (d.58 настроено на 1 или 2): Температура на патрубке холодной воды прибора (в этом случае на выходе горячей воды солнечного накопителя) не должна превышать 70 °C. В противном случае не исключены повреждения прибора и помещения, в котором он установлен, из-за вытекающей горячей воды. При необх. перед прибором следует установить термостатический смесительный клапан.

7.2.7 Определение периодичности техобслуживания/ индикация техобслуживания

Электроника прибора ecoTEC plus позволяет Вам устанавливать интервалы техобслуживания прибора. Эта функция служит для того, чтобы через определенное, устанавливаемое число часов эксплуатации горелки подать сообщение о необходимости проведения техобслуживания отопительного прибора. Сообщение о техобслуживании **SEr** отображается по истечении установленных часов эксплуатации горелки на дисплее ecoTEC plus попеременно с текущей температурой подающей линии. Индикация **MAIN** появляется на дисплее регулятора eBUS (принадлежность).

Расход тепла	Число людей	Часы эксплуатации горелки до следующего осмотра / техобслуживания (в зависимости от типа установки)
5,0 кВт	1 - 2	1.050 ч
	2 - 3	1.150 ч
10,0 кВт	1 - 2	1.500 ч
	2 - 3	1.600 ч
15,0 кВт	2 - 3	1.800 ч
	3 - 4	1.900 ч
20,0 кВт	3 - 4	2.600 ч
	4 - 5	2.700 ч
25,0 кВт	3 - 4	2800 ч
	4 - 6	2.900 ч

Табл. 7.3 Ориентировочные значения часов эксплуатации

В пункте диагностики „d.84“ можно настроить часы эксплуатации до следующего техобслуживания.

Ориентировочные значения для этого см. в таблице 7.3; эти значения соответствуют приблизительно году эксплуатации прибора.

Часы эксплуатации устанавливаются в диапазоне от 0 до 3000 ч с шагом в десять часов.

Если в пункте диагностики „d.84“ ввести не числовое значение, а символ „-“, то функция „Индикация техобслуживания“ не активна.

Указание!

По истечении установленных часов эксплуатации необходимо заново ввести периодичность техобслуживания в режиме диагностики.

7.2.8 Регулировка мощности насоса

Мощность 2-ступенчатого насоса можно автоматически адаптировать к потребностям отопительной установки. При необх. измените настройку зависящего от режима работы числа оборотов насоса в пункте диагностики „d.19“ (возможности настройки см. в табл. 7.1).

Величина остаточного напора насоса в зависимости от настройки перепускного клапана представлена на рис. 7.2.

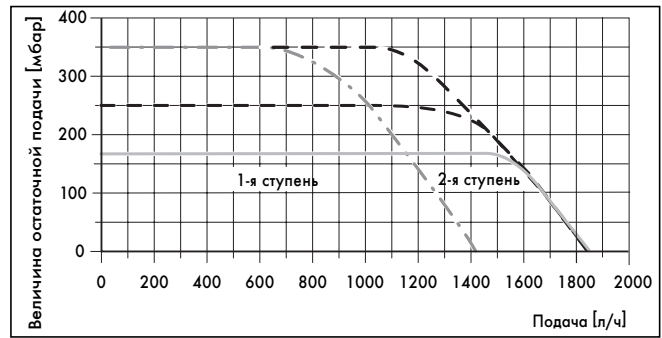


Рис. 7.2 Характеристическая кривая насоса VUW/VU, до 37 кВт

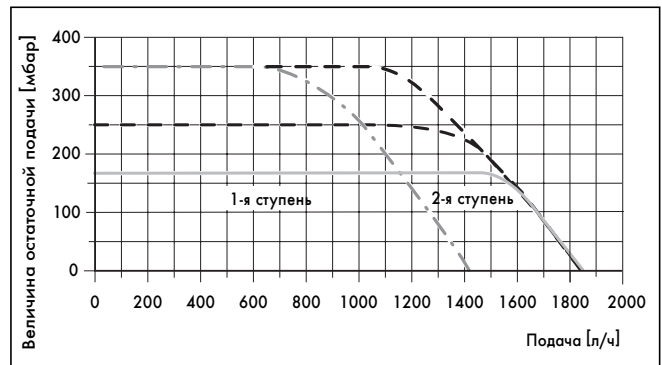


Рис. 7.3 Характеристическая кривая насоса VU, 37 кВт

7.3 Настройка перепускного клапана

В приборы встроен перепускной клапан.

Давление настраивается в диапазоне между 170 и 350 мбар. Предварительно установлено прилб. 250 мбар (среднее положение). За оборот установочного винта давление изменяется прилб. на 10 мбар. Вращением вправо давление повышается, а вращением влево понижается.

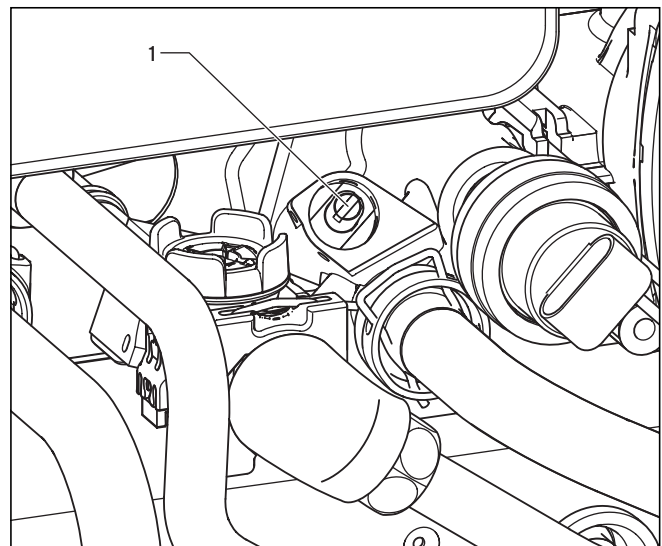


Рис. 7.3 Настройка перепускного клапана

- Отрегулируйте давление на установочном винте (1).

7 Адаптация к отопительной установке

8 Осмотр и техобслуживание

Положение установочного винта	Давление (мбар)	Примечание/применение
До упора вправо (полностью повернут вниз)	350	Если радиаторы при заводской настройке нагреваются неправильно
Среднее положение (5 оборотов влево)	250	Заводская настройка
Из среднего положения еще 5 оборотов влево	170	Если появляются шумы в радиаторах или радиаторных клапанах

Табл. 7.4 Установочные значения для перепускного клапана (величина напора)

8 Осмотр и техобслуживание

8.1 Сроки осмотров и технического обслуживания

Надлежащие, регулярные осмотры и техобслуживание (рекомендуется раз в год, техобслуживания обязательно проводить каждые 2 года), а также исключительное использование оригинальных запчастей имеют решающее значение для бесперебойной работы и долгого срока службы Вашего прибора ecoTEC plus от Vaillant.



Опасно!

Осмотр/техобслуживание и ремонт прибора должны осуществлять только аккредитованным специализированным предприятием. Невыполнение надлежащих осмотров/техобслуживания может приводить к травмам и материальному ущербу.

Поэтому мы рекомендуем заключить договор о проверках и техническом обслуживании.

Проверки служат для определения действительного состояния прибора и сравнения его с требуемым состоянием. Это производится путем измерения, контроля и наблюдения. Техобслуживание требуется для устранения возможных отклонений действительного состояния от требуемого. Обычно это происходит за счет очистки, настройки и при необх. замены отдельных компонентов, подверженных износу. Рекомендуется ежегодное выполнение осмотра прибора ecoTEC plus от Vaillant.

За счет запроса данных в системе диагностики, простой визуальной проверки и измерения коэффициента избытка воздуха можно быстро и экономно выполнить осмотр, не демонтируя детали.

Как показывает опыт, при нормальных условиях эксплуатации выполнение ежегодных очистных работ на горелке и теплообменниках не требуется. Такие интервалы техобслуживания (как минимум раз в каждые 2 года) и его объем определяются специалистом на основе установленного при осмотре состояния прибора.

Все работы по осмотру и техобслуживанию выполняются в последовательности, указанной в табл. 8.1.

8.2 Общие указания по осмотру и техобслуживанию

Для длительного обеспечения всех функций прибора Vaillant и для того, чтобы не изменять допущенное к эксплуатации серийное состояние, при проверках, работах по техническому обслуживанию и уходу разрешается использовать только оригинальные запасные части Vaillant! Перечень возможно необходимых запчастей содержится в соответствующих действующих каталогах запчастей. Информацию Вы можете получить во всех заводских службах технической поддержки Vaillant.

Указания по технике безопасности



Указание!

Если необходимо проведение работ по осмотру и техобслуживанию при включенном главном выключателе, то на это указывается при описании работы по техобслуживанию.



Опасно!

На запиточных клеммах прибора имеется электрическое напряжение даже при выключенном главном выключателе.

Перед работами по техническому обслуживанию всегда выполняйте следующие операции:

- Выключите главный выключатель.
- Отсоедините прибор от электросети, вытащив сетевой штекер или отключив напряжение с помощью разъединительного устройства с раствором контактов не менее 3 мм (например, предохранителей или силовых выключателей).
- Закройте запорный газовый кран.
- Закройте подающую и отводящую линии отопления, а также впускной клапан холодной воды.
- Снимите лицевую обшивку прибора.

После окончания работ по техническому обслуживанию всегда выполняйте следующие операции:

- Откройте подающую и отводящую линии отопления, а также впускной клапан холодной воды.
- При необх. снова заполните прибор со стороны отопительной воды до давления 1,0 - 2,0 бар и обезвоздушьте отопительную установку.
- Откройте запорный газовый кран.
- Снова соедините прибор с электросетью и включите главный выключатель.
- Проверьте прибор на предмет газо- и водонепроницаемости.
- При необходимости еще раз заполните и обезвоздушьте отопительную установку.
- Установите лицевую обшивку прибора.
- Выполните эксплуатационную проверку прибора.

№	рабочий шаг	проводится:	
		осмотр, рекомендуется раз в год	техобслуживание, обязательно каждые 2 года
1	Проверить герметичность и крепление системы отвода воздуха/продуктов сгорания, при необходимости, откорректировать	X	X
2	Закрывать подачу газа и сервисные краны, отсоединить прибор от электросети		X
3	Демонтаж компактного термомодуля		X
4	Очистка интегрального конденсационного теплообменника		X
5	Проверить горелку на загрязнение		X
6	Монтаж компактного термомодуля. Заменить уплотнения!		X
7	В приборах VUW: демонтаж Aqua-датчик, очистить фильтр на входе холодной воды в датчик и снова монтировать датчик (для этого закрыть на приборе впускной клапан холодной воды)		X
8	Проверить общее состояние прибора, удалить общие загрязнения	X	X
9	Проверить правильность крепления штекерных электросоединений, при необх. исправить	X	X
10	Проверить давление на входе расширительного бака, при необх. долить воды	X	X
11	Очистить и заполнить сифон конденсационной воды	X	X
12	Очистка каналов слива конденсата в приборе		X
13	Открыть подачу газа и сервисные краны, включить прибор		X
14	Выполнить пробную эксплуатацию прибора и отопительной установки, вкл. подогрев воды, при необх. обезвоздушить	X	X
15	Проверить давление установки, при необх. заполнить прикл. до 1,0 - 2,0 бар (в зависимости от статической высоты установки)	X	X
16	Проверить работу розжига и горелки	X	X
17	Проверить герметичность прибора со стороны отработанных газов, холодной, горячей и конденсационной воды	X	X
18	Проверить настройку газа прибора, при необходимости, отрегулировать заново и запротokolировать		X
19	Запротоколировать проведенные осмотры/техобслуживание	X	X

Табл. 8.1 Рабочие шаги при работах по осмотру и техобслуживанию

8.3 Заполнение/опорожнение прибора и отопительной установки

8.3.1 Заполнение прибора и отопительной установки

Заполнение прибора и отопительной установки описано в разделе 6.1.

8.3.2 Опорожнение прибора

- Закройте сервисные краны прибора.
- Откройте спускные клапаны на сервисных кранах.

8.3.3 Опорожнение всей установки

- Закрепите шланг в точке опорожнения установки.
- Опустите свободный конец шланга в подходящую точку слива.
- Убедитесь в том, что сервисные краны отопительного прибора открыты.
- Откройте кран опорожнения.
- Откройте воздуховыпускные клапаны на радиаторах. Начните с расположенного выше всех радиатора и продолжайте в направлении сверху вниз.
- После того, как вода вытекла, снова закройте воздуховыпускные клапаны радиаторов и кран опорожнения.

8 Осмотр и техобслуживание

8.4 Техобслуживание компактного термомодуля

8.4.1 Демонтаж компактного термомодуля

Компактный термомодуль состоит из воздуходувки с регулировкой частоты вращения, составной арматуры газа/воздуха, подачи газа (смесительная труба) к дутьевой горелке с предварительным смешением, а также непосредственно горелки с предварительным смешением. Эти четыре узла образуют компактный термомодуль.



Опасно!

Компактный термомодуль, а также все водопроводные детали представляют собой опасность ожогов и ошпаривания. Выполняйте работы на этих узлах только после их охлаждения.

При демонтаже соблюдайте следующий порядок действий:

- Выключите главный выключатель прибора.
- Отсоедините прибор от электросети.
- Закройте подачу газа к прибору.
- Закройте сервисные краны на приборе.
- Снимите лицевую обшивку прибора.
- Откройте крышку распределительной коробки.

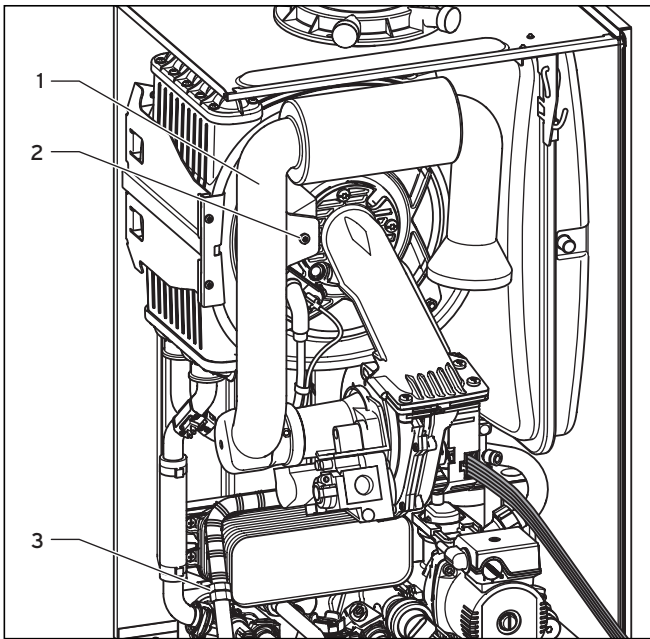


Рис. 8.1 Демонтаж воздуховсасывающей трубы

- Удалите болт (2) и снимите воздуховсасывающую трубу (1) со всасывающего штуцера.
- Отсоедините подводящую линию газа (3) на газовом клапане. Предохраните гофрированную газовую трубу от перекручивания, удерживая трубу на поверхности для ключа при ослаблении накидной гайки.



Внимание!

Повреждение газопровода!

Категорически запрещается навешивать компактный термомодуль на гибкую гофрированную газовую трубу.

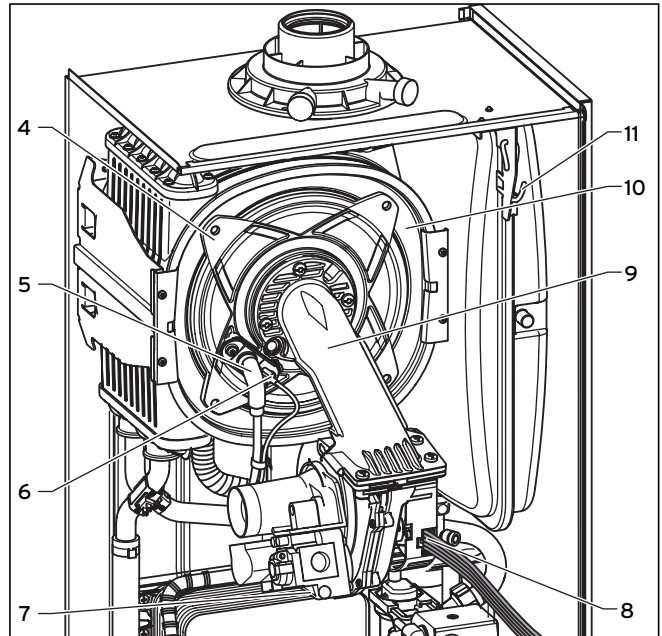


Рис. 8.2 Демонтаж компактного термомодуля

- Вытащите оба штекера запального (5) и заземляющего проводов (6) из запального электрода.
- Снимите кабель (8) на двигателе вентилятора и кабель (7) на газовой арматуре.
- Ослабьте четыре гайки (4).
- Снимите весь компактный термомодуль (9) с интегрального конденсационного теплообменника (10).



Указание!

На время выполнения других работ по техобслуживанию Вы можете навесить компактный термомодуль на крюк (11).

- После демонтажа горелки проверьте интегральный конденсационный теплообменник на наличие повреждений и загрязнений и при необходимости выполните очистку деталей согласно следующим разделам.

8.4.2 Очистка интегрального конденсационного теплообменника



Внимание!
Защитите откинутую вниз распределительную коробку от водяных брызг.

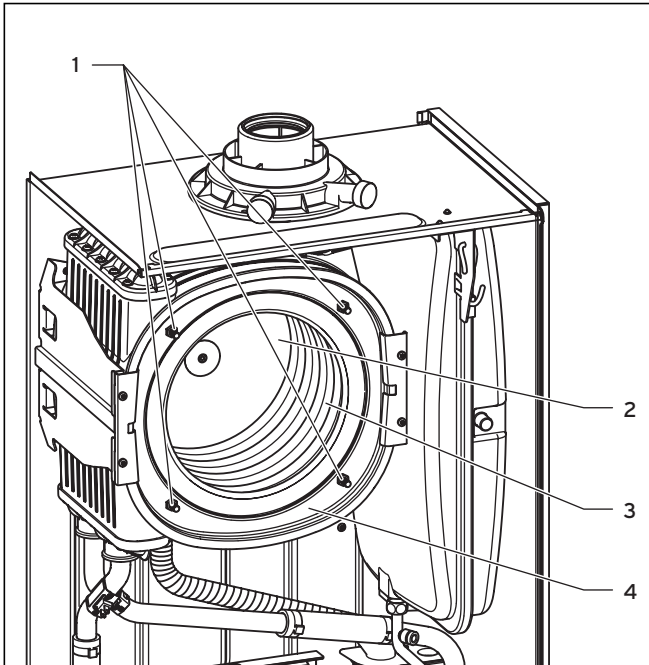


Рис. 8.3 Очистка интегрального конденсационного теплообменника

- Демонтируйте компактный термомодуль, как описано в 8.4.1.



Внимание!
Опасность повреждений первичного теплообменника! Четыре болта (1) нельзя ни ослаблять, ни подтягивать.

- Очистите нагревательную спираль (3) интегрального конденсационного теплообменника (4) стандартной уксусной эссенцией. Затем промойте водой. Вода вытекает из теплообменника через сифон конденсационной воды.
- Прибл. через 20 минут воздействия смойте растворенные загрязнения сильной струей воды. Старайтесь не направлять струю воды прямо на изолирующую поверхность (2) с обратной стороны теплообменника.

8.4.3 Проверка горелки

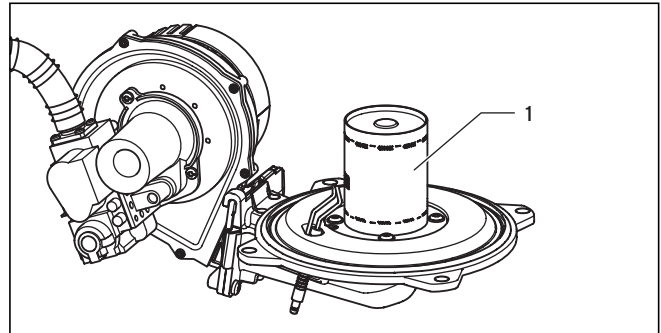


Рис. 8.4 Проверка горелки

Горелка (1) не требует техобслуживания и очистки.

- Проверьте поверхности горелки на повреждения, при необходимости замените ее.
- После проверки/замены горелки установите компактный термомодуль, как описано в разделе 8.4.4.

8.4.4 Монтаж компактного термомодуля

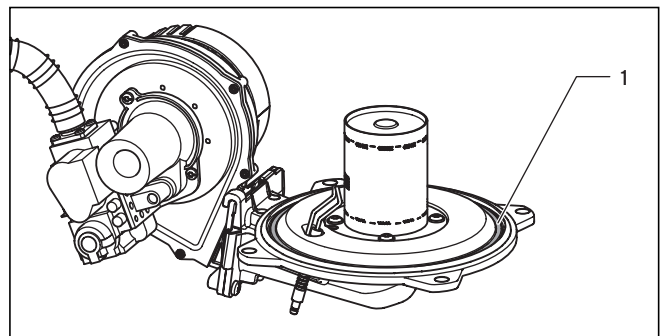


Рис. 8.5 Замена уплотнения дверцы горелки

- Установите новое уплотнение (1) в дверцу горелки.



Внимание!
Уплотнение дверцы горелки (1) и самоподтягивающиеся гайки на дверце горелки необходимо заменять каждый раз при открывании дверцы горелки (напр., при работах по техобслуживанию и сервису). Если изолирующий слой на дверце горелки имеет признаки повреждений, его также следует заменить (арт. № 210734).

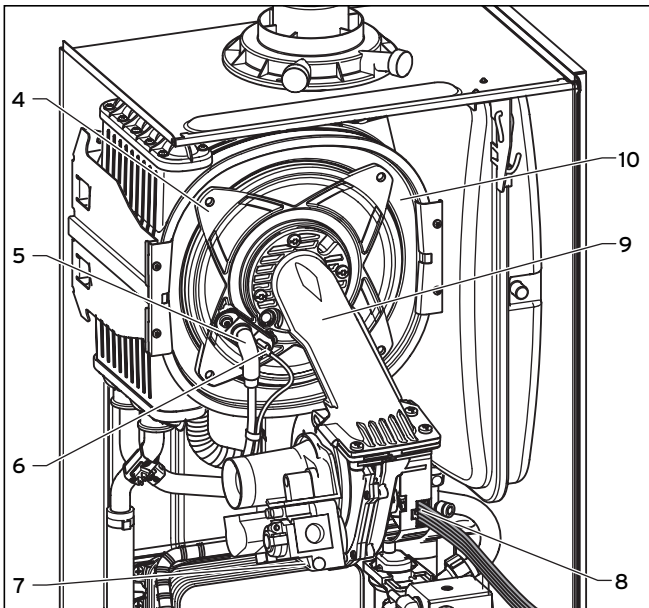


Рис. 8.6 Монтаж компактного термомодуля

- Вставьте компактный термомодуль (9) в интегральный конденсационный теплообменник (10).
- Прочно затяните четыре гайки (4) накрест так, чтобы дверца горелки равномерно прилегала к упорным поверхностям.
- Вставьте запальный (5) и заземляющий провода (6).
- Вставьте кабели (8) на двигателе вентилятора и кабель (7) на газовой арматуре.

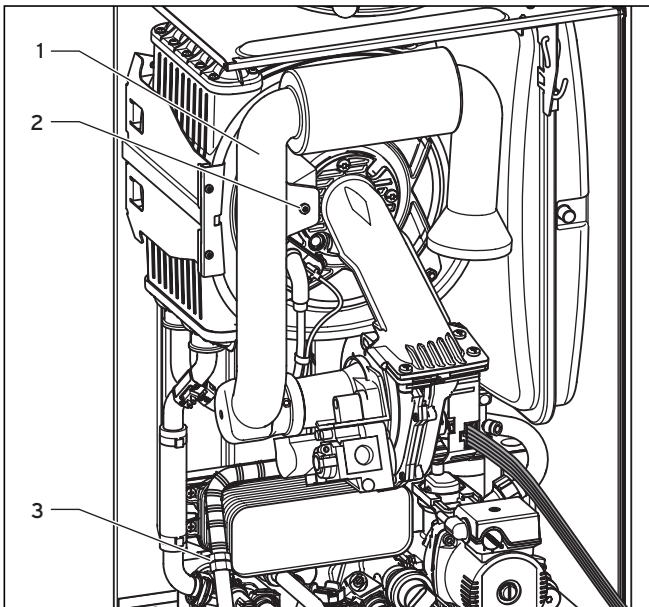


Рис. 8.7 Подсоединение газовой подводящей линии

- Подсоедините подающую линию газа (3) с новым уплотнением к газовой арматуре. При этом используйте для удерживания поверхность для ключа на подвижной подающей линии газа.

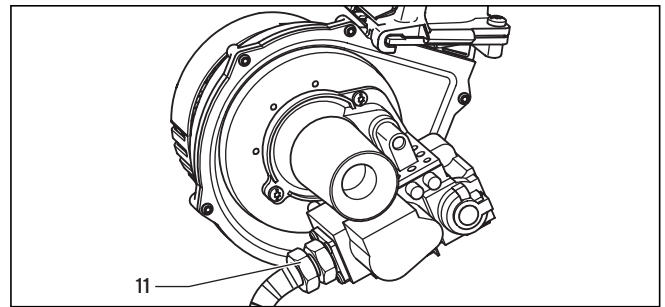


Рис. 8.8 Проверка газонепроницаемости



Внимание!

Откройте подачу газа и проверьте прибор на газонепроницаемость посредством аэрозоля для поиска течей. Особенно проверьте резьбовые соединения (3, на рис. 8.7) и (11).

- Проверьте синее уплотнение воздуховсасывающей трубы (1) на правильность посадки, см. рис. 8.7.
- Насадите воздуховсасывающую трубу на всасывающий штуцер и закрепите ее стопорным болтом (2), см. рис. 8.7.

8.5 Фильтр на входе холодной воды (только приборы VUW)

На входе холодной воды прибора находится фильтр, требующий очистки при выполнении работ по техобслуживанию.

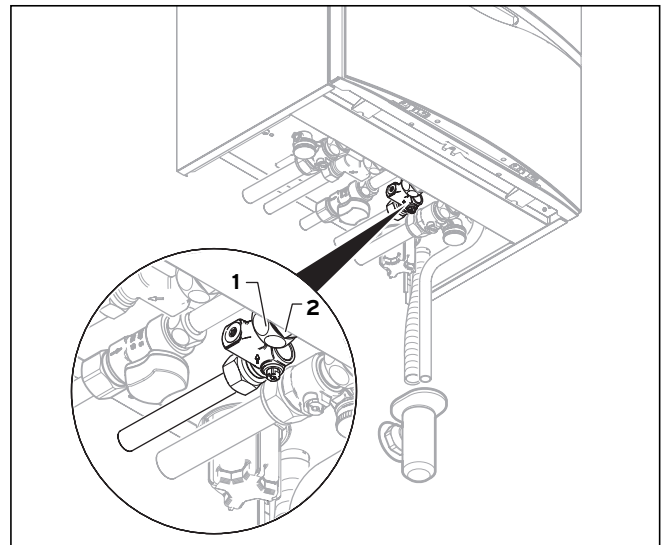


Рис. 8.9 Демонтаж фильтра на входе холодной воды

- Отсоедините прибор от электросети, как это описано в 8.2.
- Закройте впускной клапан холодной воды и опорожните прибор со стороны горячей воды.
- Ослабьте на приборе сервисный кран (1) подводящей линии холодной воды.
- Ослабьте гайки (2) на корпусе прибора.

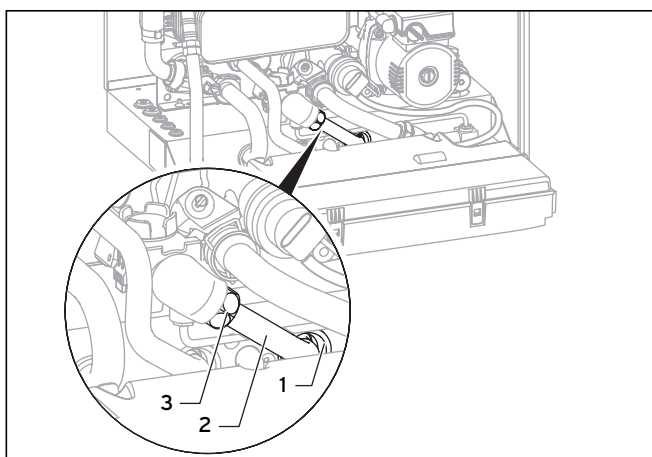


Рис. 8.10 Демонтаж колена трубы с фильтром холодной воды

- Снимите переднюю часть обшивки прибора и откиньте блок электроники вперед.
- Ослабьте накидные гайки (3) и проходную муфту (1).
- Извлеките колено трубы (2) из прибора.
- Промойте колено трубы под струей воды против направления потока.
- Установите колено трубы с очищенным фильтром на место.
- Все время используйте новые уплотнения.

8.6 Очистка сифона конденсационной воды

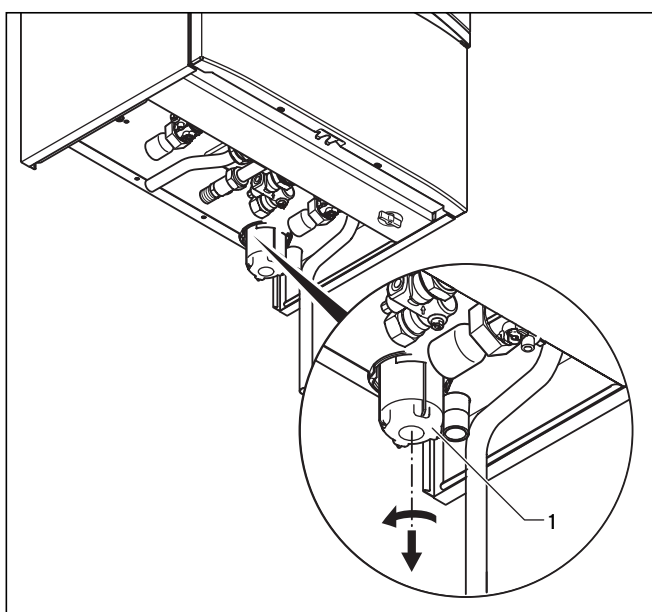


Рис. 8.11 Очистка сифона конденсационной воды



Опасно!

В случае работы прибора с пустым сифоном существует опасность отравления выходящими отработанными газами. Поэтому каждый раз после очистки снова заполняйте сифон.

- Снимите нижнюю часть (1) сифона конденсационной воды, повернув штыковый затвор против часовой стрелки.
- Очистите нижнюю часть сифона, промыв ее водой.
- Заполните нижнюю часть водой, оставив прибл. 10 мм до верхнего края.
- Снова закрепите нижнюю часть на сифоне конденсационной воды.

8.7 Проверка входного давления (давления истечения газа)

Чтобы проверить давление подключения, действуйте так, как описано в разделе 6.2.2.

8.8 Пробная эксплуатация

После окончания работ по техническому обслуживанию выполните следующие проверки:

- Введите прибор в эксплуатацию согласно соответствующему руководству по эксплуатации.

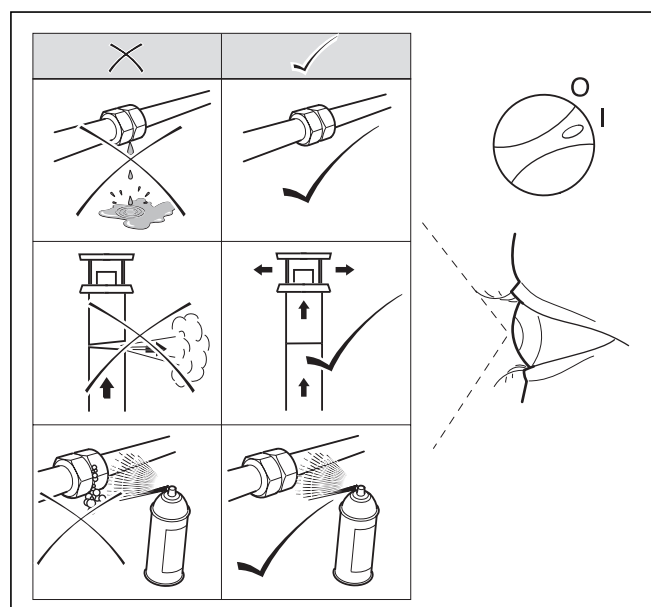


Рис. 8.12 Эксплуатационная проверка

- Проверьте прибор на герметичность со стороны газа и воды.
- Проверьте герметичность и прочность крепления системы дымоходов/воздуховодов.
- Проверьте перерозжиг и правильность картины пламени горелки.
- Проверьте функционирование отопления (см. раздел 6.3.1) и подогрев воды (см. раздел 6.3.2).
- Запротоколируйте выполненный осмотр/техобслуживание на предусмотренном для этого бланке договора на проведение осмотра либо техобслуживания.

9 Устранение неисправностей



Указание!

Если Вы хотите обратиться к гарантийно-консультационной службе фирмы Vaillant или сервисному партнеру фирмы Vaillant, то, по возможности, назовите указываемый код ошибки (F.xx) и состояние прибора (S.xx).

9.1 Диагностика

9.1.1 Коды состояния

Коды состояния, которые отображаются на дисплее, дают Вам информацию о текущем эксплуатационном состоянии прибора.

Индикацию кодов состояния Вы можете вызвать следующим образом:

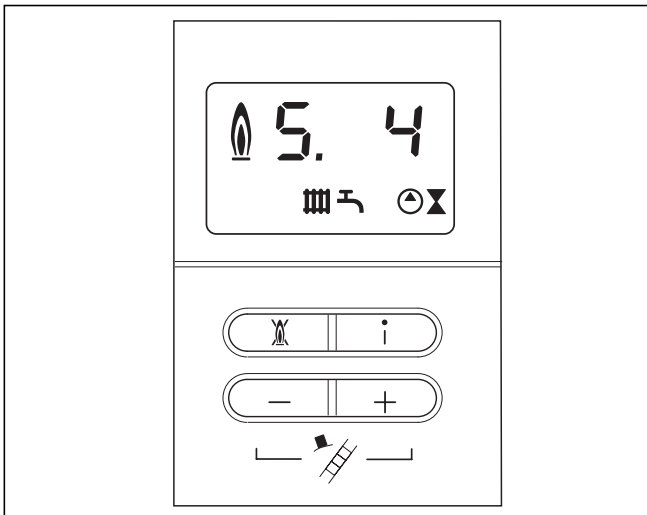


Рис. 9.1 Дисплейная индикация кодов состояния

- Нажмите кнопку „i”.
На дисплее появляется код состояния, например, S.4, что означает "Режим горелки - отопление".

Отключить индикацию кодов состояния Вы можете следующим образом:

- Нажмите кнопку „i” или
- В течение 4 минут не нажимайте ни одну из кнопок.
На дисплее снова появляется текущее давление наполнения отопительной установки.

Индикация	Значение
Режим отопления:	
S.0	Нет расхода тепла
S.1	Запуск вентилятора
S.2	Предварительный запуск водяного насоса
S.3	Процесс розжига
S.4	Режим горелки
S.5	Выбег вентилятора и водяного насоса
S.6	Выбег вентилятора
S.7	Выбег водяного насоса
S.8	Блокировка горелки после режима отопления
Режим горячей воды (только VUW):	
S.10	Выключатель горячей воды вкл
S.11	Запуск вентилятора
S.13	Процесс розжига
S.14	Режим горелки
S.15	Выбег вентилятора и водяного насоса
S.16	Выбег вентилятора
S.17	Выбег водяного насоса
Режим теплого пуска (только VUW) / нагрев накопителя горячей воды (только VU):	
S.20	Активна функция теплого пуска
S.21	Запуск вентилятора
S.22	Предварительный запуск водяного насоса
S.23	Процесс розжига
S.24	Режим горелки
S.25	Выбег вентилятора и водяного насоса
S.26	Выбег вентилятора
S.27	Выбег водяного насоса
S.28	Блокировка горелки после режима теплого пуска (подавление тактов)
Прочие:	
S.30	Комнатный термостат блокирует режим отопления (клемма 3-4 разомкнута)
S.31	Активен летний режим, или отсутствует запрос на подачу тепла от регулятора eBUS
S.32	Активна защита от замерзания теплообменника, т.к. отклонение числа оборотов слишком большое. Прибор ожидает функцию блокирования работы
S.34	Активен режим морозозащиты
S.36	Заданное значение регулятора непрерывного управления < 20 °C , т.е. внешний регулирующий прибор блокирует режим отопления (клемма 7-8-9)
S.41	Давление воды > 2,9 бар
S.42	Ответный сигнал заслонки отработанных газов блокирует режим горелки (только в сочетании с принадлежностью), или неисправен конденсатный насос, блокируется запрос на подачу тепла
S.52	Давление воды > 2,9 бар
S.53	Прибор находится в фазе времени ожидания блокировки модуляции/функции блокирования работы из-за недостатка воды (слишком большая разница между подачей и отводом)
S.54	Прибор находится в фазе времени ожидания функции блокирования работы из-за недостатка воды (температурный градиент)
S.96	Происходит тестирование датчика отводящей линии, запросы на отопление блокированы
S.97	Происходит тестирование датчика давления воды, запросы на отопление блокированы
S.98	Происходит тестирование датчика подающей/отводящей линии, запросы на отопление блокированы

Табл. 9.1 Коды состояния

9.1.2 Коды диагностики

В режиме диагностики Вы можете изменять определенные параметры или вызывать дальнейшую информацию. Диагностическая информация разделена на два уровня диагностики. 2-ой уровень диагностики доступен только после ввода пароля.



Внимание!

Доступ ко 2-ому уровню диагностики может использоваться исключительно квалифицированным специалистом.

1-ый уровень диагностики

- Одновременно нажмите кнопки "i" и "+".

На дисплее появляется „d. 0“.

- Кнопками „+“ или „-“ пролистайте до требуемого номера диагностики 1-ого уровня диагностики (см. табл. 9.2).
- Нажмите кнопку "i".

На дисплее появляется соответствующая диагностическая информация.

- При необходимости измените значение кнопками "+" и "-" (индикация мигает).
- Сохраните заново настроенное значение, удерживая кнопку „i“ нажатой прибл. 5 секунд, пока индикация не перестанет мигать.

Вы можете выйти из режима диагностики следующим образом:

- Одновременно нажмите кнопки „i“ и „+“ или
- В течение 4 минут не нажимайте ни одну из кнопок.

На дисплее снова появляется текущая температура подающей линии отопления.

Индикация	Значение	Индикационные/настраиваемые значения
d. 0	Частичная нагрузка отопления	Настраиваемая частичная нагрузка отопления в кВт (заводская настройка: макс. мощность)
d.1	Время выбега водяного насоса для режима отопления	2 - 60 минут (заводская настройка: 5)
d. 2	Макс. время блокировки отопления при температуре подающей линии 20 °С	2 - 60 минут (заводская настройка: 20)
d. 3	Измеренное значение температуры горячей воды на выходе (только для VUW plus)	в °С
d. 4	Измеренное значение датчика теплого пуска (только для VUW) Измеренное значение для щупа накопителя (только для VU)	в °С
d. 5	Заданное значение температуры подающей линии (или заданное значение температуры отводящей линии, если настроена регулировка отводящей линии)	в °С, макс. настроенное в d.71 значение ограничено регулятором eBUS, если подключен
d. 6	Заданное значение температуры горячей воды	35 - 65 °С
d. 7	Заданное значение температуры теплого пуска (только для VUW plus) Заданное значение температуры воды в накопителе (только для VU)	40 - 65 °С 15 °С в левом упоре, затем 40 - 70 °С
d. 8	Комнатный термостат к клеммам 3-4	0 = комнатный термостат открыт (нет запроса на подачу тепла) 1 = комнатный термостат закрыт (запрос на подачу тепла)
d. 9	Заданная температура подающей линии от внешнего аналогового регулятора к клемме 7-8-9/eBUS	в °С, минимум от внешн. заданного значения электронной шины и заданного значения клеммы 7
d.10	Состояние внутреннего отопительного насоса	1 = вкл, 0 = выкл
d.11	Состояние внешнего отопительного насоса	от 1 до 100 = вкл, 0 = выкл
d.12	Насос нагрева накопителя (посредством модуля-принадлежности)	от 1 до 100 = вкл, 0 = выкл
d.13	Циркуляционный насос горячей воды (посредством модуля-принадлежности)	от 1 до 100 = вкл, 0 = выкл
d.22	Запрос горячей воды	1 = вкл, 0 = выкл
d.23	Летний режим (отопление вкл/выкл)	1 = отопление вкл, 0 = отопление выкл (летний режим)
d.25	Разблокировка нагрева накопителя/нагрева горячей воды посредством регулятора eBUS	1 = да, 0 = нет
d.30	Сигнал управления для обоих газовых клапанов	1 = вкл, 0 = выкл
d.33	Заданное значение частоты вращения воздуходувки	в об./мин/10
d.34	Фактическое значение частоты вращения воздуходувки	в об./мин/10
d.35	Положение клапана переключения по приоритету	0 = отопление; 100 = горячая вода; 40 = среднее положение
d.36	Датчик расхода горячей воды	в л/мин
d.40	Температура подающей линии	Фактическое значение в °С
d.41	Температура отводящей линии	Фактическое значение в °С
d.44	Оцифрованное ионизационное напряжение	Диапазон индикации 0 - 102, >80 пламя отсутствует, <40 хорошая картина пламени

Табл. 9.2 Коды диагностики 1-ого уровня диагностики

9 Устранение сбоев

Индикация	Значение	Индикационные/настраиваемые значения
d.47	Наружная температура (с погодозависимым регулятором Vaillant)	Фактическое значение в °C
d.67	Оставшееся время блокировки горелки	в минутах
d.76	Вариант прибора (особый номер прибора)	от 00 до 99
d.90	Состояние цифрового регулятора	1 = распознан, 0 = не распознан (адрес электронной шины <=10)
d.91	Состояние DCF при подключенном наружном датчике с приемником DCF77	0 = нет приема, 1 = прием, 2 = синхронизировано, 3 = действительно
d.97	Активация 2-ого уровня диагностики	Пароль: 17

Табл. 9.2 Коды диагностики 1-ого уровня диагностики (продолжение)

2-ой уровень диагностики

- Пролитайте, как описано выше, в 1-ом уровне диагностики до номера диагностики „d.97”.
- Измените отображенное значение на „17” (пароль) и сохраните его.

Теперь Вы на 2-ом уровне диагностики, отображается вся информация 1-ого уровня диагностики (см. табл. 9.2) и 2-ого уровня диагностики (см. табл. 9.3).

Пролистывание и изменение значения, а также завершение режима диагностики осуществляется так же, как на 1-ом уровне диагностики.

**Указание!**

Если Вы в течение 4 минут после выхода из 2-ого уровня диагностики нажимаете кнопки „i” и „+”, то без повторного ввода пароля снова попадаете напрямую на 2-ой уровень диагностики.

Индикация	Значение	Индикационные/настраиваемые значения
d.17	Переключение регулирования подающей/отводящей линии отопления	0 = подача, 1 = отвод (заводская настройка: 0)
d.18	Режим работы насоса (выбег)	0 = выбег, 1 = непрерывно, 2 = зима (заводская настройка: 0)
d.19	Режимы работы 2-ступенчатого отопительного насоса	0 = подача - ступень 1, горячая вода либо отопление - ступень 2, отвод - ступень 1 1 = подача - ступень 1, горячая вода - ступень 2, отопление - ступень 1, отвод - ступень 1 2 = как 1, однако отопление зависит от d. 0 (заводская настройка) 3 = всегда ступень 2
d.20	Максимальное настраиваемое значение для заданного значения накопителя (только приборы VU)	Диапазон настройки: 50 °C - 70 °C (заводская настройка: 65 °C)
d.27	Переключение реле 1 на модуль-принадлежность	1 = циркуляционный насос (заводская настройка) 2 = внешн. насос 3 = насос нагрева накопителя 4 = заслонка отработанных газов/вытяжной колпак 5 = внешний газовый клапан 6 = внешнее сообщение об ошибке
d.28	Переключение реле 2 на модуль-принадлежность	1 = циркуляционный насос 2 = внешн. насос (заводская настройка) 3 = насос нагрева накопителя 4 = заслонка отработанных газов/вытяжной колпак 5 = внешний газовый клапан 6 = внешнее сообщение об ошибке
d.50	Отклонение минимального числа оборотов	в об./мин/10, диапазон настройки: от 0 до 300
d.51	Отклонение максимального числа оборотов	в об./мин/10, диапазон настройки: от -99 до 0
d.58	Активация солнечного подогрева питьевой воды для VUW; Повышение минимальной заданной температуры питьевой воды	Диапазон настройки 0 - 3 0 = солнечный подогрев деактивирован (диапазон настройки заданной температуры питьевой воды: 35 °C - 65 °C (заводская настройка)) 1 = солнечный подогрев активирован (диапазон настройки заданной температуры питьевой воды: 60 °C - 65 °C) 2 = солнечный подогрев активирован (диапазон настройки заданной температуры питьевой воды: 35 °C - 65 °C) 3 = солнечный подогрев деактивирован (диапазон настройки заданной температуры питьевой воды: 60 °C - 65 °C)
d.60	Число выключений ограничителем температуры	Число
d.61	Число сбоев топочного автомата	Число безуспешных розжигов в последней попытке
d.64	Среднее время розжига	в секундах
d.65	Максимальное время розжига	в секундах
d.68	Число безуспешных розжигов в 1-ой попытке	Число
d.69	Число безуспешных розжигов в 2-ой попытке	Число
d.70	Настройка положения клапана переключения по приоритету	0 = нормальный режим (заводская настройка) 1 = среднее положение 2 = длительное положение отопления
d.71	Заданное значение макс. температуры подающей линии отопления	Диапазон настройки в °C: от 40 до 85 (заводская настройка: 75)

Табл. 9.3 Коды диагностики 2-ого уровня диагностики

9 Устранение сбоев

Индикация	Значение	Индикационные/настраиваемые значения
d.72	Время выбега насоса после теплого пуска (только VUW) или после нагрева накопителя горячей воды с электронным регулированием посредством C1-C2 (только VU)	Диапазон настройки в секундах: 0, 10, 20 - 600 только для VUW: заводская настройка: 80 только для VU: заводская настройка: 300
d.73	Отклонение заданного значения теплого пуска (только VUW)	Диапазон настройки: -15 К - +5 К (заводская настройка: 0 К)
d.75	Максимальное время нагрева накопителя горячей воды без собственной регулировки (только VU)	Диапазон настройки в мин: 20, 21, 22 - 90 (заводская настройка: 45)
d.77	Частичная нагрузка при нагреве накопителя (ограничение нагрева накопителя, только VU)	Диапазон настройки в кВт: зависит от отопительного прибора (заводская настройка: макс. мощность)
d.78	Заданное значение макс. температуры подающей линии в режиме нагрева накопителя (только VU)	Диапазон настройки в °С: 55 - 90 (заводская настройка: 80)
d.80	Часы эксплуатации - отопление	в ч ¹⁾
d.81	Часы эксплуатации на подогрев воды	в ч ¹⁾
d.82	Циклы переключения в режиме отопления	Число/100 ¹⁾ (3 соответствует 300)
d.83	Циклы переключения в режиме горячей воды	Число/100 ¹⁾ (3 соответствует 300)
d.84	Индикация техобслуживания: Часы до следующего техобслуживания	Диапазон настройки: 0 - 3000 ч и "-" обозначает "деактивировано" Заводская настройка: "-" (300 соответствует 3000 ч)
d.93	Настройка варианта прибора DSN	Диапазон настройки: от 0 до 99
d.96	Заводская настройка	1 = возврат настраиваемого параметра на заводскую настройку

¹⁾ Для кодов диагностики 80 - 83 сохраняются 5-значные числовые значения. При выборе, напр., d.80 отображаются только первые две цифры числового значения (напр., 10). Нажатием "i" индикация переключается на последние три цифры (напр., 947). Число часов эксплуатации отопления на этом примере составляет 10947ч. Повторным нажатием "i" индикация переключается обратно на вызванный пункт диагностики.

Табл. 9.3 Коды диагностики 2-ого уровня диагностики (продолжение)

9.1.3 Коды ошибок

При возникновении ошибок коды ошибок вытесняют любую другую индикацию.

При одновременном появлении нескольких неисправностей соответствующие коды ошибок появляются попеременно прил. на две секунды.

9.1.4 Накопитель ошибок

В накопителе ошибок прибора запоминаются последние десять из возникших ошибок.

- Одновременно нажмите кнопки "i" и "-".
- Кнопкой „+“ пролистайте назад записи накопителя ошибок.

Вы можете выйти из индикации накопителя ошибок следующим образом:

- Нажмите кнопку „i“
или
- В течение 4 минут не нажимайте ни одну из кнопок.

На дисплее снова появляется текущая температура подающей линии отопления.

Код	Значение	Причина
F. 0	Размыкание датчика температуры подающей линии (NTC)	Неисправен NTC, неисправен кабель NTC, неисправно штекерное соединение на NTC, неисправно штекерное соединение электроники
F. 1	Размыкание датчика температуры отводящей линии (NTC)	Неисправен NTC, неисправен кабель NTC, неисправно штекерное соединение на NTC, неисправно штекерное соединение электроники
F.10	Короткое замыкание датчика температуры подающей линии	На штекере датчика замыкание на корпус, короткое замыкание в кабельном стволе, датчик неисправен
F.11	Короткое замыкание на датчике температуры отводящей линии	На штекере датчика замыкание на корпус, короткое замыкание в кабельном стволе, датчик неисправен
F.13	Короткое замыкание на датчике температуры накопителя	На штекере датчика замыкание на корпус, короткое замыкание в кабельном стволе, датчик неисправен
F.20	Сработал предохранительный ограничитель температуры	Термически неправильно подсоединен или неисправен датчик подающей линии, прибор не отключается
F.22	Сухой ход	Слишком мало воды в приборе, неисправен датчик давления воды, неисправен кабель насоса или датчика давления воды, заблокирован или неисправен насос, слишком маленькая мощность насоса
F.23	Недостаток воды, слишком большая разница температур между датчиками подающей и отводящей линий	Насос заблокирован или неисправен, слишком маленькая мощность насоса, перепутан датчик подающей и отводящей линий
F.24	Недостаток воды, слишком быстрое повышение температуры	Насос заблокирован, недостаточная мощность насоса, воздух в приборе, слишком маленькое давление установки
F.25	Размыкание в кабельном стволе компактного термомодуля	Поврежден кабельный ствол компактного термомодуля
F.27	Посторонний свет	Неисправно реле контроля пламени
F.28	Прибор не включается: попытки розжига во время пуска безуспешны	Ошибка в линии подачи газа, например: - неисправен газовый счетчик или реле контроля давления газа - воздух в газе - слишком низкое давление истечения газа - сработал пожарный кран Ошибка газовой арматуры, неверная настройка газа, неисправна система розжига (запальный трансформатор, запальный кабель, запальный штекер), прерывание ионизационного тока (кабель, электрод), неправильное заземление прибора, неисправна электроника
F.29	Пламя гаснет во время работы, а последующие попытки розжига безуспешны	Подача газа временно прервана, неправильное заземление прибора
F.32	Отклонение частоты вращения вентилятора	Воздуходувка заблокирована, штекер неправильно вставлен в воздуходувку, датчик Холла неисправен, ошибка в кабельном стволе, неисправна электроника
F.49	Пониженное напряжение eBUS	Короткое замыкание на eBUS, перегрузка eBUS или на eBUS два источника питания на ней с различной полярностью
F.61	Неправильно управление газовым клапаном	Короткое замыкание/замыкание на корпус в кабельном стволе к газовым клапанам, неисправны газовые клапаны (короткое замыкание/замыкание на корпус в катушках), неисправна электроника
F.62	Неправильная задержка выключения газового клапана	Негерметична газовая арматура, неисправна электроника
F.63	Неисправен EEPROM	Неисправна электроника
F.64	Ошибка электроники/датчика	Короткое замыкание датчика подающей или отводящей линий, или неисправна электроника
F.65	Слишком высокая температура электроники	Электроника перегрета из-за внешних воздействий, электроника неисправна
F.67	Входной сигнал прибора контроля пламени находится вне диапазона (0 или 5 В)	Неисправна электроника
F.70	Отсутствует действующий вариант прибора для дисплея и/или электроники	Случай запчастей: Одновременно заменены дисплей и электроника, а вариант прибора заново не настроен
F.71	Датчик подающей линии показывает постоянное значение	Неисправен датчик подающей линии
F.72	Ошибка датчика подающей и/или отводящей линий	Неисправен датчик подающей и/или отводящей линий (слишком большие допуски)
F.73	Сигнал датчика давления воды в неправильном диапазоне (слишком низкий)	Разомкнут провод датчика давления воды, на нем короткое замыкание в 0 В или неисправен датчик давления воды
F.74	Сигнал датчика давления воды в неправильном диапазоне (слишком высокий)	На проводе датчика давления воды короткое замыкание в 5 В/24 В или внутренняя ошибка в датчике давления воды
F.75	Не распознается скачка давления при включении насоса	Неисправен датчик давления воды и/или насос Воздух в отопительной системе Слишком мало воды в приборе; проверить регулируемый байпас; подсоединить расширительный бак на отводящей линии
F.76	Сработала защита от перегрева первичного теплообменника	Неисправен кабель или кабельные соединения плавкого предохранителя в первичном теплообменнике, или первичный теплообменник неисправен
F.77	Конденсатный насос или ответный сигнал от модуля принадлежности отопления	Неисправен конденсатный насос, или сработал ответный сигнал заглушки отработанных газов
cop	Отсутствует связь с платой	Ошибка связи между дисплеем и платой в распределительной коробке

Табл. 9.4 Коды ошибок

9 Устранение сбоев

9.2 Диагностические программы

Путем активирования различных диагностических программ можно активировать специальные функции на приборе. Детальную информацию о них см. в следующей табл. 9.5.

- Диагностические программы P.0 - P.6 активируются нажатием "Сеть ВКЛ" и одновременным удерживанием в течение 5 секунд кнопки "+". На дисплее появляется индикация „P.0“.

- Нажатием кнопки "+" производится возрастающий отсчет номеров диагностических программ.

- Теперь нажатием кнопки "i" прибор вводится в эксплуатацию, и запускается диагностическая программа.

Индикация	Значение
P.0	Диагностическая программа обезвоздушивание: Отопительный контур и контур горячей воды (VUW) либо контур накопителя (VU) обезвоздушиваются посредством автоматического воздуховыпускного клапана (колпачок автоматического воздуховыпускного клапана должен быть ослаблен).
P.1	Диагностическая программа, при которой прибор после успешного розжига эксплуатируется в режиме полной нагрузки.
P.2	Диагностическая программа, при которой прибор после успешного розжига эксплуатируется с минимальным количеством газа (количество газа для розжигания).
P.5	Функция тестирования для предохранительного ограничения температуры (ПОТ): Горелка включается с максимальной мощностью, температурный регулятор отключается, таким образом, горелка греет до тех пор, пока программное обеспечение ПОТ не сработает по достижении температуры ПОТ на датчиках подающей и отводящей линий.
P.6	Программа заполнения: Клапан переключения по приоритету передвигается в среднее положение. Горелка и насос отключаются.

Табл. 9.5 Диагностические программы

- Диагностические программы могут быть завершены одновременным нажатием кнопок „i“ и „+“. Диагностические программы завершаются и в том случае, если Вы в течение 15 минут не нажимаете ни одну из кнопок.

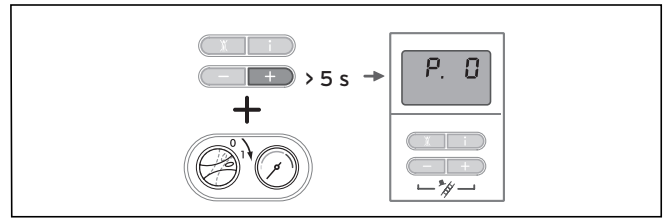


Рис. 9.2 Активация диагностических программ

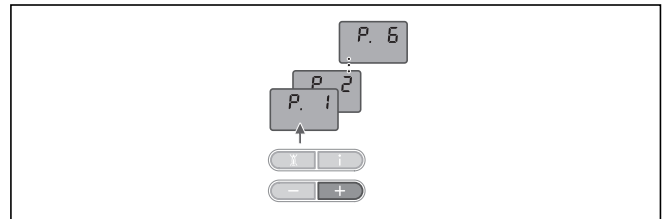


Рис. 9.3 Выбор номера диагностической программы

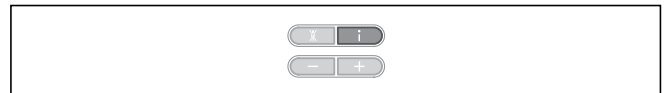


Рис. 9.4 Запуск диагностической программы

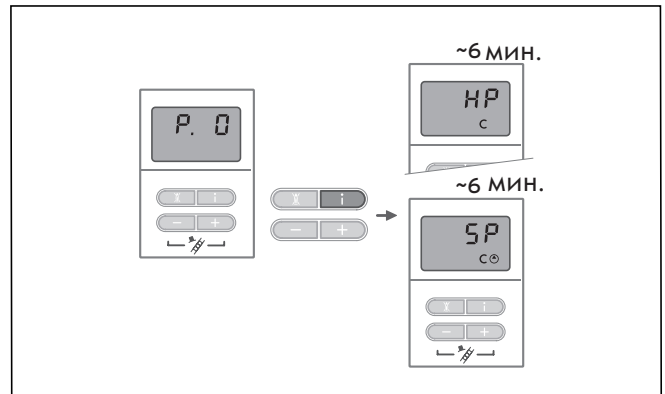


Рис. 9.5 Индикация на дисплее программы обезвоздушивания

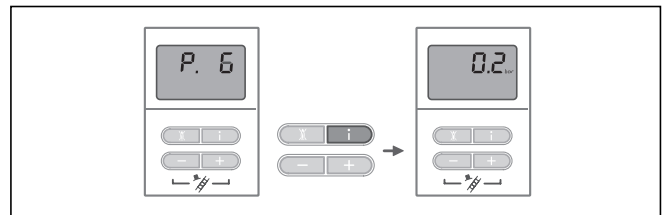


Рис. 9.6 Индикация на дисплее программы заполнения

10 Замена узлов

Работы, указанные далее в этом разделе, должны выполняться только квалифицированным специалистом.

- Для ремонтных работ используйте только оригинальные запчасти.
- Убедитесь в правильности монтажа деталей, а также в соблюдении их исходного положения и выравнивания.

10.1 Указания по технике безопасности



Опасно!

Для своей собственной безопасности и во избежание повреждений прибора при каждой замене конструктивных узлов соблюдайте следующие указания по технике безопасности!

- Выведите прибор из эксплуатации.



Указание!

Отсоедините прибор от электросети, вытащив сетевой штекер или отключив напряжение с помощью разъединительного устройства с раствором контактов не менее 3 мм (например, предохранителей или силовых выключателей)!

- Закройте сервисные краны в подводящей линии газа, а также в подводящей и отводящей линиях отопления.
- Закройте сервисный кран в подводящей линии холодной воды.
- Слейте воду из устройства, если Вы хотите заменить его водопроводящие детали!
- Следите за тем, чтобы вода не капала на токоведущие конструктивные узлы (напр., распределительную коробку)!
- Используйте только новые уплотнения и кольца круглого сечения!
- После окончания работ выполните проверку на предмет газонепроницаемости, а также эксплуатационную проверку (см. раздел 8.8)!

10.2 Замена горелки



Опасно!

Перед заменой деталей учтите указания по технике безопасности, описанные в разделе 10.1.

- Демонтируйте компактный термомодуль, как описано в разделе 8.4.1.

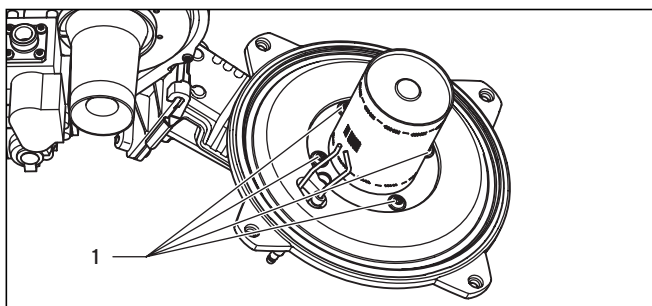


Рис. 10.1 Замена горелки

- Ослабьте 4 болта (1) на горелке и снимите ее.
- Монтируйте новую горелку с новым уплотнением. Проследите за тем, чтобы выступ окошка горелки попал на уплотнение в выемку в горелке.
- Снова монтируйте компактный термомодуль, как описано в разделе 8.4.4.
- После окончания работ выполните проверку на предмет газонепроницаемости, а также эксплуатационную проверку (см. раздел 8.8)!

10.3 Замена воздуходувки или газовой арматуры



Опасно!

Перед заменой деталей учтите указания по технике безопасности, описанные в разделе 10.1.

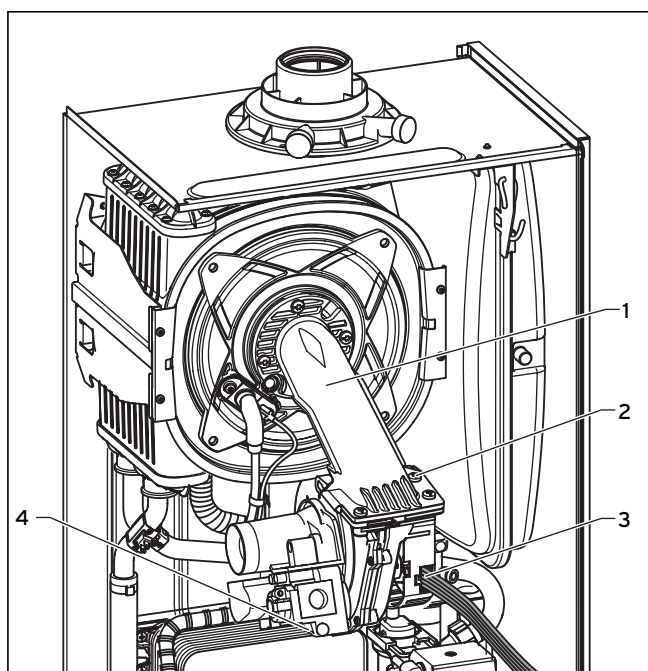


Рис. 10.2 Демонтаж воздуходувки с газовой арматурой

- Отсоедините прибор от электросети, как это описано в 10.1, и закройте сервисный кран в подводящей линии газа.
- Снимите воздухоподсасывающую трубу (рис. 8.1, поз. 1).
- Ослабьте подводящую линию газа на газовой арматуре (рис. 8.1, поз. 3).
- Вытащите штекер (4) из газовой арматуры.
- Вытащите штекер (3) из платы вентилятора.
- Ослабьте три болта (2) на компактном термомодуле (1).
- Снимите весь узел газовая арматура/воздуходувка.

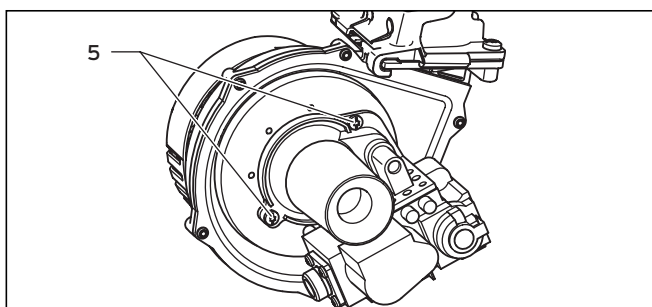


Рис. 10.3 Резьбовое соединение газовая арматура/воздуходувка

- Ослабьте оба крепежных болта (5) на газовой арматуре и снимите воздуходувку с газовой арматуры.
- Замените неисправную деталь.



Внимание!

Монтируйте газовую арматуру и воздуходувку в таком же положении относительно друг друга, в каком они были смонтированы раньше.

- Привинтите воздуходувку к газовой арматуре. Используйте новые уплотнения.
- Монтируйте весь узел газовая арматура/воздуходувка в обратном порядке.
- После окончания работ выполните проверку на предмет газонепроницаемости, а также эксплуатационную проверку (см. раздел 8.8)!

10.4 Замена расширительного бака



Опасно!

Перед заменой деталей учтите указания по технике безопасности, описанные в разделе 10.1.

- Отсоедините прибор от электросети, как это описано в 10.1, и закройте сервисный кран в подводящей линии газа.
- Закройте сервисные краны в подающей и отводящей линиях отопления и опорожните прибор.

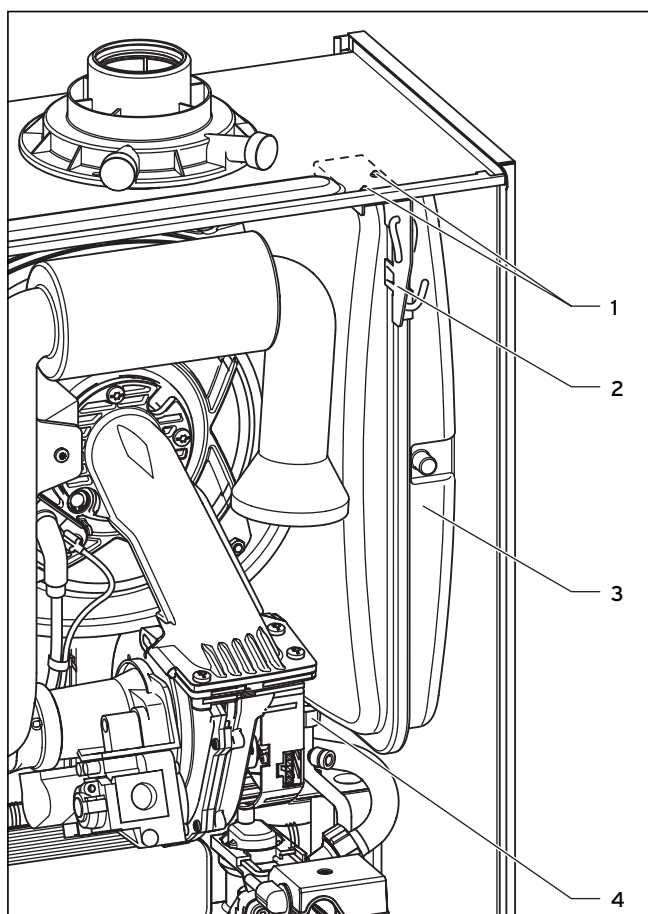


Рис. 10.4 Замена расширительного бака

- Отсоедините резьбовое соединение трубопровода (4) с нижней стороны расширительного бака.
- Удалите оба болта (1) на крепежной пластине (2) и снимите ее.
- Выдвиньте расширительный бак (3) вперед из отопительного прибора.
- Вставьте в прибор новый расширительный бак.
- Вложите новое уплотнение и снова подсоедините трубопровод на расширительном баке.
- Снова закрепите крепежную пластину.
- Проверьте давление в расширительном баке (минимум 0,75 бар).
При необходимости подгоните давление к статической высоте отопительной установки.
- Заполните и обезвоздушьте отопительную установку.
- После окончания работ выполните проверку на предмет водонепроницаемости, а также эксплуатационную проверку (см. раздел 8.8)!

10.5 Замена первичного теплообменника



Опасно!

Перед заменой деталей учтите указания по технике безопасности, описанные в разделе 10.1.

- Отсоедините прибор от электросети, как это описано в 10.1, и закройте сервисный кран в подающей линии газа.
- Закройте сервисные краны в подающей и отводящей линиях отопления и опорожните прибор.
- Демонтируйте компактный термомодуль, как описано в 8.4.1.
- Извлеките трубопровод конденсата, идущий к сифону, из первичного теплообменника.

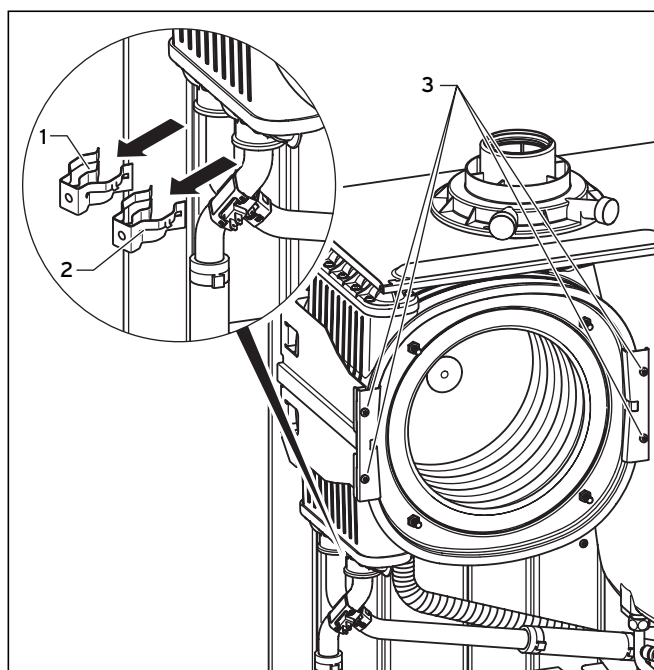


Рис. 10.5 Замена первичного теплообменника

- Снимите скобы (1) и (2) и ослабьте патрубки отводящей и подающей линий на первичном теплообменнике.
- Удалите четыре болта (3) на держателе первичного теплообменника.

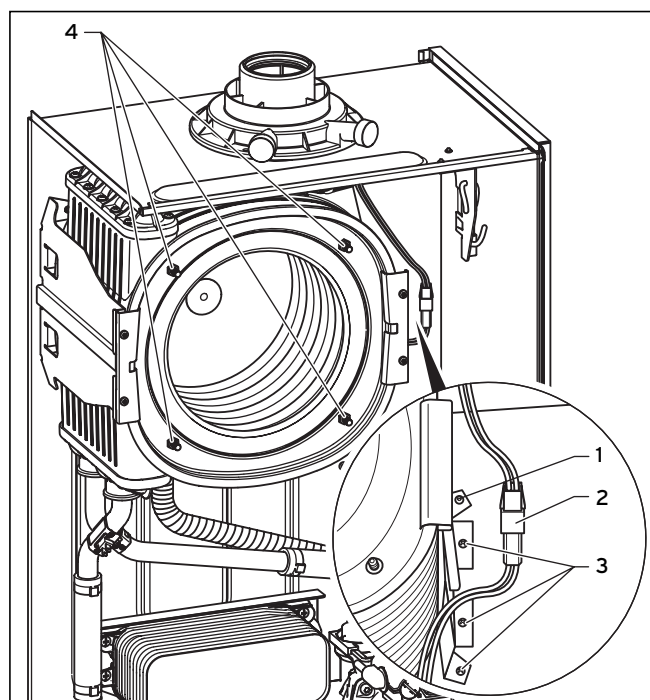


Рис. 10.6 Крепление первичного теплообменника

- Разъедините штекерное соединение (2) термомонодурителя в первичном теплообменнике.
- Удалите три болта (3) на держателе первичного теплообменника.
- Поверните держатель и заклепку (1) в сторону, потяните первичный теплообменник вниз и вправо и извлеките его из прибора.
- Монтируйте новый первичный теплообменник в обратной последовательности, а также замените уплотнения.



Внимание!

Опасность повреждений первичного теплообменника! Четыре болта (4) нельзя ни ослаблять, ни подтягивать.

Внимание!

Вставьте уплотнительные кольца патрубков подающей и отводящей линий на первичном теплообменнике, используя подходящий смазочный материал (напр., мыльный щелок). Вставьте патрубки подающей и отводящей линий до упора в первичный теплообменник и проследите, чтобы скобы на них были установлены правильно (см. рис. 10.5).

- После монтажа нового первичного теплообменника заполните и опорожните прибор, а при необх. и установку.
- После окончания работ выполните проверку на предмет газо- и водонепроницаемости, а также эксплуатационную проверку (см. раздел 8.8)!

10 Замена узлов

11 Гарантийное и сервисное обслуживание

12 Вторичное использование и утилизация

10.6 Замена электроники и дисплея



Опасно!

Перед заменой деталей учтите указания по технике безопасности, описанные в разделе 10.1.

- Соблюдайте руководства по монтажу и установке, которые прилагаются к запчастям.

Замена дисплея или электроники

При замене только одного из двух компонентов подгон параметров происходит автоматически. Новый компонент при включении прибора принимает заранее настроенные параметры незамененных компонентов.

Замена дисплея и электроники

При замене обоих компонентов (в случае запчастей) после включения прибор переходит в состояние Сбой и отображает сообщение об ошибке „F.70“.

- На втором уровне диагностики в пункте диагностики „d.93“ введите номер варианта прибора согласно таблице 10.1 (см. раздел 9.1.2).

Теперь электроника настроена на тип прибора, и параметры всех настраиваемых пунктов диагностики соответствуют заводским настройкам.

Тип прибора	Номер варианта прибора
ecoTEC plus VU OE 246/3-5	3
ecoTEC plus VU OE 306/3-5	4
ecoTEC plus VU OE 376/3-5	5
ecoTEC plus VUW OE 236/3-5	6
ecoTEC plus VUW OE 296/3-5	17
ecoTEC plus VUW OE 346/3-5	18

Табл. 10.1 Номера вариантов приборов

11 Гарантийное и сервисное обслуживание

Актуальную информацию по предприятиям, осуществляющим гарантийное и сервисное обслуживание продукции Vaillant, Вы можете получить по телефону „горячей линии“ и по телефону представительства фирмы Vaillant, указанным на обратной стороне обложки руководства. Смотрите также информацию на интернет-сайте.

12 Вторичное использование и утилизация

Как газовый настенный отопительный прибор, так и транспортировочная упаковка состоят большей частью из материалов, которые можно подвергнуть вторичной переработке.

Прибор

Газовый настенный отопительный прибор, также как и принадлежности не относятся к бытовому мусору. Проследите за тем, чтобы старый прибор и, при необх., имеющиеся принадлежности были подвергнуты надлежащей утилизации.

Упаковка

Утилизацию транспортировочной упаковки производит специализированное предприятие, производившее монтаж.



Указание!

Пожалуйста, соблюдайте установленные законом действующие национальные предписания.

13 Технические данные

Описание прибора	Единицы измерения	ecoTEC plus VU OE 246/3-5	ecoTEC plus VU OE 306/3-5	ecoTEC plus VU OE 376/3-5
Диапазон номинальной тепловой нагрузки P при 40/30 °C	кВт	9,4-26,0	10,8-32,4	12,9-40,1
Диапазон номинальной тепловой нагрузки P при 50/30 °C	кВт	9,3-25,5	10,6-31,8	12,7-39,3
Диапазон номинальной тепловой нагрузки P при 60/40 °C	кВт	9,0-24,7	10,3-30,9	12,3-38,1
Диапазон номинальной тепловой нагрузки P при 80/60 °C	кВт	8,7-24,0	10,0-30,0	12,0-37,0
Максимальная тепловая нагрузка при нагреве накопителя	кВт	24,5	30,6	37,8
максимальная тепловая нагрузка со стороны отопления	кВт	24,5	30,6	37,8
Минимальная тепловая нагрузка	кВт	8,9	10,2	12,2
Диапазон настройки мощности отопления	кВт	9 - 24	10-30	12 - 37
Отопление				
Макс. температура подающей линии	°C	85		
Диапазон настройки макс. температуры подающей линии (заводская настройка 75 °C)	°C	30-85		
Допустимое общее избыточное давление	бар	3		
Расход циркуляционной воды (относит. ΔT = 20 K)	л/мин	1032	1290	1591
Количество конденсата припл. (значение pH 3,5-4,0) в режиме отопления 50 °C подача/30°C отвод	л/ч	2,2	2,7	3,8
Величина остаточного напора насоса (при номинальном расходе циркуляционной воды)	мбар	250		150
Общие данные				
Подсоединение газа	мм	Ø 15		
Патрубок отопления	дюйм	G 3/4 "		
Патрубки холодной и горячей воды со стороны прибора	дюйм	G 1/2 "		
Штуцер отработанных газов	мм	60/100 (концентрический), опционально 80/125 (концентрический)		
Давление подключения (давление истечения газа) природного газа, G20	мбар	20		
Давление подключения (давление истечения газа) пропана, G31	мбар	30		
Значение подсоединения 15 °C и 1013 мбар (при необх. относительно подогрева воды)	G20	2,6	3,2	4,0
	G31	1,9	2,38	2,94
Массовый расход отработанных газов мин./макс.	г/с	4,2/11,2	4,8/13,9	5,7/17,2
Температура отработанных газов мин./макс.	°C	40/75	40/83	40/70
Допуск патрубка отработанных газов	-	B23, B33, C13, C33, C43, C53, C83		
Стандартная производительность относительно настройки на номинальную тепловую мощность (согласно DIN 4702, часть 8) при 75/60 °C	%	107		
	%	109		
КПД 30 %	%	108		
Класс NOx	-	5		
Размеры прибора (В x Ш x Г)	мм	720 x440 x335	720 x440 x369	720x440x403
Монтажный вес припл.	кг	37	38	
Электроподключение	В~/Гц	230/50		
Встроенный предохранитель	-	2 А, инерционный		
Потребление электропитания макс.	Вт	110	0	155
Вид защиты	-	IP X4 D		
Знак контроля/регистрационный №	-	CE-0085BP0420		

Табл. 13.1 Технические данные VU

13 Технические данные

Описание прибора	Единицы измерения	ecoTEC plus VUW OE 236/3-5	ecoTEC plus VUW OE 296/3-5	ecoTEC plus VUW OE 346/3-5
Диапазон номинальной тепловой нагрузки P при 40/30 °C	кВт	7,2-20,6	9,8-26,0	10,8-32,4
Диапазон номинальной тепловой нагрузки P при 50/30 °C	кВт	7,1-20,2	9,6-25,5	10,6-31,8
Диапазон номинальной тепловой нагрузки P при 60/40 °C	кВт	6,9-19,6	9,3-24,7	10,3-30,9
Диапазон номинальной тепловой нагрузки P при 80/60 °C	кВт	6,7-19,0	9,0-24,0	10,0-30,0
Мощность горячей воды	кВт	23	29	34
Максимальная тепловая нагрузка при подогреве питьевой воды	кВт	23,5	29,6	34,7
максимальная тепловая нагрузка со стороны отопления	кВт	19,4	24,5	30,6
Минимальная тепловая нагрузка	кВт	6,8	9,2	10,2
Отопление				
Макс. температура подающей линии	°C	85		
Диапазон настройки макс. температуры подающей линии (заводская настройка 75 °C)	°C	30 - 85		
Допустимое общее избыточное давление	бар	3		
Расход циркуляционной воды (относит. ΔT = 20 K)	л/мин	817	1032	1290
Количество конденсата припл. (значение pH 3,5-4,0) в режиме отопления 50 °C подача/30°C отвод	л/ч	1,9	2,2	3,1
Величина остаточного напора насоса (при номинальном расходе циркуляционной воды)	мбар	250		
Режим горячей воды				
Минимальный расход воды	л/мин	1,5		
Расход воды (при ΔT = 35 K)	л/мин	9,4	11,9	13,9
Расход воды (при ΔT = 30 K)	л/мин	11,0	13,9	16,2
Допустимое избыточное давление	бар	10		
Требуемое давление подключения	бар	0,35		
Диапазон температур горячей воды на выходе	°C	35-65		
Общие данные				
Подсоединение газа	мм	Ø 15		
Патрубок отопления	дюйм	G 3/4"		
Патрубки холодной и горячей воды со стороны прибора	дюйм	G 3/4"		
Штуцер отработанных газов	мм	60/100 (концентрический), опционально 80/125 (концентрический)		
Давление подключения (давление истечения газа) природного газа, G20	мбар	20		
Давление подключения (давление истечения газа) пропана, G31	мбар	30		
Значение подсоединения 15 °C и 1013 мбар (при необх. относительно подогрева воды)	G20 G31	2,5 1,82	3,1 2,30	3,7 2,70
Массовый расход отработанных газов мин./макс.	г/с	3,2/10,7	4,4/13,4	4,7/15,7
Температура отработанных газов мин./макс.	°C	40/75	40/79	40/85
Допуск патрубка отработанных газов	-	B23, B33, C13, C33, C43, C53, C83		
Стандартная производительность относительно настройки на номинальную тепловую мощность (согласно DIN 4702, часть 8)	% %	107 109		
КПД 30 %	%	108		
Класс NOx	-	5		
Размеры прибора (В x Ш x Г)	мм	720 x440 x335		720 x440 x369
Монтажный вес припл.	кг	35	38	42
Электроподключение	В~/Гц	230/50		
Встроенный предохранитель	-	2 А, инерционный		
Потребление электропитания макс.	Вт	110		140
Вид защиты	-	IP X4 D		
Знак контроля/регистрационный №	-	CE-0085BP0420		

Табл. 13.2 Технические данные VUW

Бюро Vaillant в Москве

Тел.: +7 (495) 580 78 77 ■ факс: +7 (495) 580 78 70

Бюро Vaillant в Санкт-Петербурге

Тел.: +7 (812) 703 00 28 ■ факс: +7 (812) 703 00 29

info@vaillant.ru ■ www.vaillant.ru ■ Горячая линия, Россия +7 (495) 101 45 44

Бюро Vaillant в Киеве

Тел./факс: +38 044 / 451 58 25

info@vaillant.ua ■ www.vaillant.ua ■ Горячая линия, Украина +38 800 501 42 60

Для республики Беларусь

Vaillant GmbH ■ Berghauser Strasse 40 ■ D-42850 Remscheid

Telefon: +49 21 91 / 18 25 65 ■ Telefax: +49 21 91 / 18 30 90

www.vaillant.de ■ info@vaillant.de