

turboTEC pro/turboTEC plus



■ ■ ■ ■ ■ CHГ, UA



Для специалиста

Руководство по монтажу и техобслуживанию
turboTEC pro/turboTEC plus

Газовый настенный отопительный прибор

VUW INT 242/3-3
VUW INT 282/3-3
VU INT 122/3-5
VU/VUW INT 202/3-5
VU/VUW INT 242/3-5
VU/VUW INT 282/3-5
VUW INT 322/3-5
VUW INT 362/3-5

Оглавление

1	Указания к документации	3	6.2.2	Проверка максимальной тепловой нагрузки (номинальная нагрузка)	21
1.1	Хранение документации.....	3	6.2.3	Проверка и настройка минимального количества газа	21
1.2	Указания по технике безопасности и используемые пиктограммы.....	3	6.2.4	Настраиваемое значение газа и устранение ошибок.....	22
2	Описание прибора	3	6.3	Проверка функционирования прибора.....	23
2.1	Конструкция.....	3	6.3.1	От опление	23
2.2	Маркировка CE.....	4	6.3.2	Подогрев воды (только VUW)	23
2.3	Использование по назначению	4	6.3.3	Режим накопителя (только VU)	24
2.4	Маркировочная табличка и обозначение типа.....	4	6.4	Инструктаж эксплуатирующей стороны.....	24
2.5	Обзор типов	5	6.5	Гарантия завода-изготовителя. Россия.	24
3	Указания по технике безопасности и предписания	5	7	Адаптация к отопительной установке	25
3.1	Указания по технике безопасности.....	5	7.1	Выбор и настройка параметров	25
3.1.1	Монтаж и настройка.....	5	7.2	Обзор настраиваемых параметров установки	26
3.1.2	Запах газа.....	5	7.2.1	Регулировка частичной нагрузки	26
3.1.3	Изменения рядом с отопительным прибором.....	5	7.2.2	Настройка времени выбега насоса.....	26
3.1.4	Важные указания по приборам, работающим на пропане	6	7.2.3	Настройка максимальной температуры подающей линии	27
4	Монтаж	6	7.2.4	Настройка регулировки температуры отводящей линии	27
4.1	Объем поставки.....	6	7.2.5	Регулировка времени блокировки горелки.....	27
4.2	Принадлежности.....	6	7.2.6	Определение периодичности техобслуживания/ индикация техобслуживания.....	27
4.3	Чертеж с размерами и присоединительные размеры.....	7	7.2.7	Регулировка производительности насоса	28
4.4	Место установки.....	7	7.3	Настройка байпасного клапана	28
4.5	Требуемые минимальные расстояния/свободное пространство для монтажа.....	8	8	Осмотр и техобслуживание	29
4.6	Монтажный шаблон.....	8	8.1	Сроки осмотров и технического обслуживания	29
4.7	Навешивание прибора	9	8.2	Указания по технике безопасности.....	29
4.8	Снятие обшивки прибора.....	10	8.3	Обзор работ по техобслуживанию.....	30
4.9	Установка обшивки прибора.....	11	8.4	Очистка горелки и первичного теплообменника (теплообменник отопления)	30
5	Уст ahozka	12	8.4.1	Демонтаж и очистка первичного теплообменника	31
5.1	Общие указания для отопительной установки.....	12	8.4.2	Демонтаж и очистка горелки	31
5.2	Подсоединение газа.....	12	8.5	Замена электроники и дисплея.....	32
5.3	Подключение со стороны воды	13	8.6	Опорожнение прибора	32
5.3.1	Патрубок горячей воды (только VUW).....	13	8.7	Пробная эксплуатация.....	32
5.3.2	Подсоединение накопителя (только VU)	13	9	Устранение неисправностей	33
5.4	Подключение со стороны отопления.....	13	9.1	Диагностика	33
5.5	Отвод воздуха/продуктов сгорания.....	14	9.1.1	Коды состояния	33
5.6	Подключение к электросети.....	15	9.1.2	Коды диагностики	34
5.6.1	Сетевое подключение.....	15	9.1.3	Коды ошибок.....	37
5.6.2	Подключение регулирующих приборов, принадлежностей и внешних компонентов установки ..	15	9.1.4	Накопитель ошибок	38
5.6.3	Схемы электропроводки	17	9.2	Диагностические программы	38
6	Ввод в эксплуатацию	19	9.3	Возврат заводских настроек параметров	38
6.1	Заполнение установки	19	10	Вторичное использование и утилизация	38
6.1.1	Подготовка греющей воды	19	11	Гарантийное и сервисное обслуживание	38
6.1.2	Заполнение и удаление воздуха на стороне горячей воды.....	19	12	Технические данные	39
6.1.3	Заполнение и удаление воздуха на стороне отопительной системы.....	19			
6.2	Проверка настроек газовой арматуры	20			
6.2.1	Проверка давления подключения (давление истечения газа).....	20			

1 Указания к документации

Следующие указания представляют собой «путеводитель» по всей документации.

В сочетании с данным руководством по монтажу и техобслуживанию действительна и другая документация.

За повреждения, возникшие вследствие несоблюдения данных руководств мы ответственности не несем.

Совместно действующая документация

Соблюдайте все руководства относительно деталей и компонентов установки. Данные руководства прилагаются к соответствующим элементам конструкции устройства, а также комплектующим деталям.

Для специалиста:

Гарантийная карта	№ 0020031563
Руководство по эксплуатации	№ 0020029242
Руководство по монтажу turboTEC pro/turboTEC plus LAZ	№ 0020029245

1.1 Хранение документации

Передайте данное руководство по монтажу и техобслуживанию, а также всю остальную действующую документацию стороне, эксплуатирующей установку. Эта сторона берет на себя обязательства по хранению руководств, чтобы при необходимости они всегда имелись под рукой.

1.2 Указания по технике безопасности и используемые пиктограммы

При установке прибора просьба соблюдать указания по технике безопасности, приведенные в данном руководстве! Ниже разъяснены используемые в тексте символы:



Опасно!
Непосредственная опасность для здоровья и жизни!



Опасно!
Опасность для жизни из-за удара током!



Внимание!
Возможная опасная ситуация для оборудования и окружающей среды!



Указание!
Полезная информация и указания.

- Символ необходимости выполнения какого-либо действия

Правила для транспортировки и хранения

Приборы Vaillant должны транспортироваться в оригинальной упаковке в соответствии с правилами, нанесёнными на упаковку с помощью международных стандартизованных пиктограмм.

Температура окружающего воздуха при транспортировке и хранении должна составлять от -40 до +40 °C.

Так как все приборы проходят 100-процентный контроль функционирования, нормальным явлением считается небольшое количество воды в приборе, которое, при соблюдении правил транспортировки и хранения, не приведёт к повреждениям узлов прибора.

2 Описание прибора

2.1 Конструкция

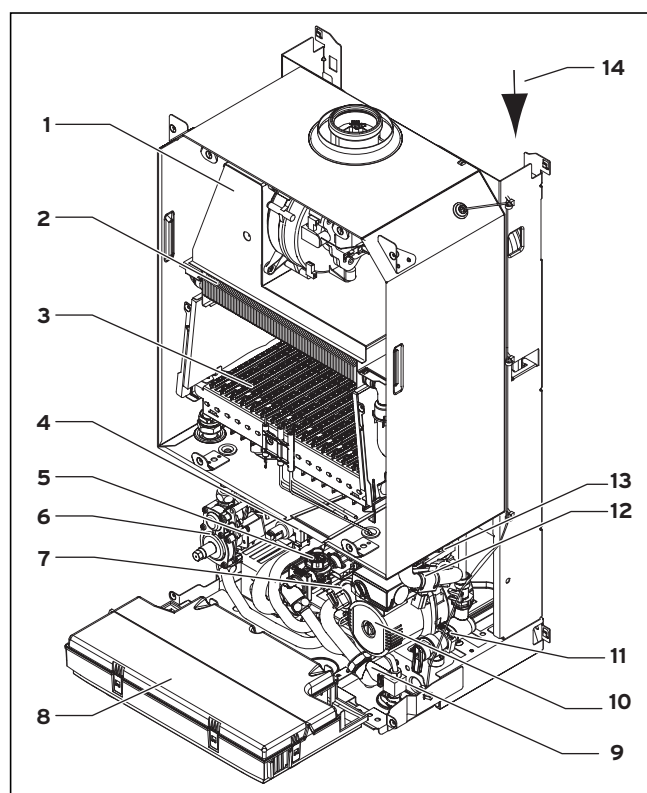


Рис. 2.1 Функциональные элементы

Пояснение

- 1 Предохранитель потока
- 2 Первичный теплообменник
- 3 Горелка
- 4 Вторичный теплообменник
- 5 Расходомер
- 6 Газовая арматура
- 7 Клапан переключения по приоритету
- 8 Блок электроники/распределительная коробка
- 9 Наполнительное устройство
- 10 Насос
- 11 Предохранительный клапан
- 12 NTC (2x)
- 13 Быстродействующий воздухоотводчик
- 14 Мембранный расширительный бак

2 Описание прибора

2.2 Маркировка CE

Маркировка CE свидетельствует о том, что приборы, соответствующие с обзором типов, отвечают основным требованиям следующих директив Совета:

- директива по газовым приборам (директива 90/396/ЕЭС Совета)
- директива по электромагнитной совместимости с классом предельных значений В (директива 89/336/ЕЭС Совета)
- директива по низкому напряжению (директива 73/23/ЕЭС Совета)

Приборы удовлетворяют основным требованиям директивы по КПД (директива 92/42/ЕЭС Совета).

- Директива 90/396/ЕЭС Совета с изменениями „Директива по унификации законодательных актов стран-участниц ЕС по устройствам потребления газа“ (директива по газовым приборам)
- Директива 92/42 ЕЭС Совета с изменениями „Директива по КПД нового водогрейного отопительного котла, работающего на жидком или газообразном топливе“ (директива по КПД)
- Директива 73/23/ЕЭС Совета с изменениями „Директива об электрическом эксплуатационном материале для применения в рамках определенных границ напряжения“ (директива по низкому напряжению)
- Директива 89/336/ЕЭС Совета с изменениями „Директива по электромагнитной совместимости“

Приборы соответствуют образцу, описанному свидетельстве об испытаниях образца ЕС.

Приборы соответствуют следующим стандартам:

- EN 297
- EN 625
- EN 50165
- EN 55014-2
- EN 55014-1
- EN 60335-1
- EN 61000-3-2
- EN 61000-3-3

2.3 Использование по назначению

Прибор Vaillant turboTECpro/turboTEC plus сконструирован по последнему слову техники и с учетом общепризнанных правил техники безопасности. Тем не менее, при его использовании может возникнуть опасность для здоровья и жизни пользователя или третьих лиц, а также опасность разрушения прибора и других материальных ценностей.

Прибор предназначен для использования в качестве теплогенератора для замкнутых центральных систем отопления и для центральных систем подогрева воды в домашнем хозяйстве. Он предназначен для применения в солнечных установках только для подогрева питьевой воды. Любое иное или выходящее за рамки указанного использование считается использованием не по назначению. За вызванный этим ущерб изготовитель/поставщик не несет никакой ответственности. Риск несет единолично пользователь.

К использованию по назначению относится также соблюдение руководства по эксплуатации и установке и соблюдение предписаний по выполнению осмотров и техобслуживания.

2.4 Маркировочная табличка и обозначение типа

Обозначение типа turboTEC pro/turboTEC plus Вы найдете на маркировочной табличке, размещенной на заводе с нижней стороны прибора.



Данный знак свидетельствует о соответствии прибора требованиям ГОСТ и наличии сертификата соответствия, действующего на территории России.

Для данного прибора имеется разрешение на применение Федеральной службы по технологическому надзору России, сертификат пожарной безопасности, санитарно-эпидемиологическое заключение



Данный знак свидетельствует о соответствии прибора требованиям ДСТУ и наличии сертификата соответствия, действующего на территории Украины.

Для данного прибора имеется разрешение на применение на территории Украины Госнадзорхрантруда Украины.



Данный знак свидетельствует о соответствии прибора требованиям ГОСТ и наличии сертификата соответствия, действующего на территории Беларуси.

Для данного прибора имеется разрешение от ПРОМАТОМНАДЗОРa на применение на территории республики Беларусь.



Данный знак свидетельствует о соответствии прибора требованиям ГОСТ и наличии сертификата соответствия, действующего на территории Молдовы.

Для данного прибора имеется разрешение государственного отдела по техническому согласованию на применение на территории Молдовы.

2.5 Обзор типов

Тип прибора	Страна назначения (обозначения согласно ISO 3166)	Категория допуска	Вид газа	Номинальная тепловая мощность P (кВт)	Мощность горячей воды (кВт, только VUW)
VU INT 122/3-5	GUS/UA (страны СНГ/Украина)	II2H3BP	Природный газ H G20 Сжиженный газ BP G30/31	6,4 - 12,0	-
VU/VUW INT 202/3-5	GUS/UA (страны СНГ/Украина)	II2H3BP	Природный газ H G20 Сжиженный газ BP G30/31	6,8 - 20,0	6,8 - 20,0
VUW INT 242/3-3 VU/VUW INT 242/3-5	GUS/UA (страны СНГ/Украина)	II2H3BP	Природный газ H G20 Сжиженный газ BP G30/31	8,1 - 24,0	8,1 - 24,0
VUW INT 282/3-3 VU/VUW INT 282/3-5	GUS/UA (страны СНГ/Украина)	II2H3BP	Природный газ H G20 Сжиженный газ BP G30/31	9,5 - 28,0	9,5 - 28,0
VUW INT 322/3-5	GUS/UA (страны СНГ/Украина)	II2H3BP	Природный газ H G20 Сжиженный газ BP G30/31	10,6 - 32,0	10,6 - 32,0
VUW INT 362/3-5	GUS/UA (страны СНГ/Украина)	II2H3BP	Природный газ H G20 Сжиженный газ BP G30/31	10,6 - 36,0	-

Табл. 2.1 Обзор типов прибора

3 Указания по технике безопасности и предписания

3.1 Указания по технике безопасности

3.1.1 Монтаж и настройка

Монтаж должен осуществляться только аккредитованным специалистом. Он также берет на себя ответственность за правильность установки и первого ввода в эксплуатацию. Наладочные работы, а также техобслуживание и ремонт должны осуществляться только аккредитованным специализированным предприятием.



Опасно!

Опасность для жизни вследствие отравления и взрыва по причине негерметичности в газовой линии при ненадлежащем монтаже!

Опасность повреждений из-за применения неподходящего инструмента и его ненадлежащего использования. При затягивании и ослаблении резьбовых соединений используйте исключительно соответствующие гаечные ключи с открытым зевом (рожковые гаечные ключи, а не трубные клещи либо удлинители и т. д.).



Внимание!

При применении прибора в солнечных установках для подогрева питьевой воды (d.58 настроено на 1 или 2): Температура на патрубке холодной воды прибора (в этом случае на выходе горячей воды солнечного накопителя) не должна превышать 70 °С. В противном случае не исключены повреждения прибора и помещения, в котором он установлен, из-за вытекающей горячей воды. Мы рекомендуем спереди и сзади прибора использовать термостатические смесительные клапаны.

3.1.2 Запах газа

При появлении запаха газа необходимо соблюдать следующие указания по технике безопасности:

- не пользоваться электрическими выключателями в опасной зоне,
- не курить в опасной зоне,
- не пользоваться телефоном в опасной зоне,
- закрыть запорный газовый кран
- провентилировать опасную зону,
- оповестить предприятие газоснабжения.

3.1.3 Изменения рядом с отопительным прибором

На следующих устройствах запрещается выполнять изменения:

- на отопительном приборе
- на линиях подачи газа, воды и тока
- на линии отвода отработанных газов
- на строительных деталях, которые могут повлиять на эксплуатационную безопасность прибора, особенно на трубопроводе приточного воздуха.

3 Указания по технике безопасности и предписания

4 Монтаж



Внимание!

Опасность повреждения имущества из-за выхода воды!
При затягивании и ослаблении резьбовых соединений используйте исключительно соответствующие гаечные ключи с открытым зевом (рожковые гаечные ключи, а не трубные клещи либо удлинители и т. д.).

3.1.4 Важные указания по приборам, работающим на пропане

Обезвоздушивание резервуара с сжиженным газом при первой установке установки:

Перед монтажом прибора убедитесь в том, что газовый резервуар обезвоздушен. За надлежащее обезвоздушивание резервуара ответственен исключительно поставщик сжиженного газа, являющийся аккредитованным по закону специалистом. Недостаточное обезвоздушивание резервуара может приводить к проблемам при розжиге. В таком случае обратитесь сначала к заполнителю резервуара.

Предписания, правила и директивы

При выборе места установки, проектировании, монтаже, эксплуатации, проведении осмотра, техобслуживания и ремонта прибора следует соблюдать государственные и местные нормы и правила, а также дополнительные распоряжения, предписания и т.п. соответствующих ведомств касательно газоснабжения, дымоотвода, водоснабжения, канализации, электроснабжения, пожарной безопасности и т.д. – в зависимости от типа прибора

4 Монтаж

Прибор Vaillant turboTEC pro/turboTEC plus поставляется предварительно смонтированным в одной упаковочной единице.

4.1 Объем поставки

Проверьте комплектность и целостность объема поставки (см. рис. 4.1 и табл. 4.1).

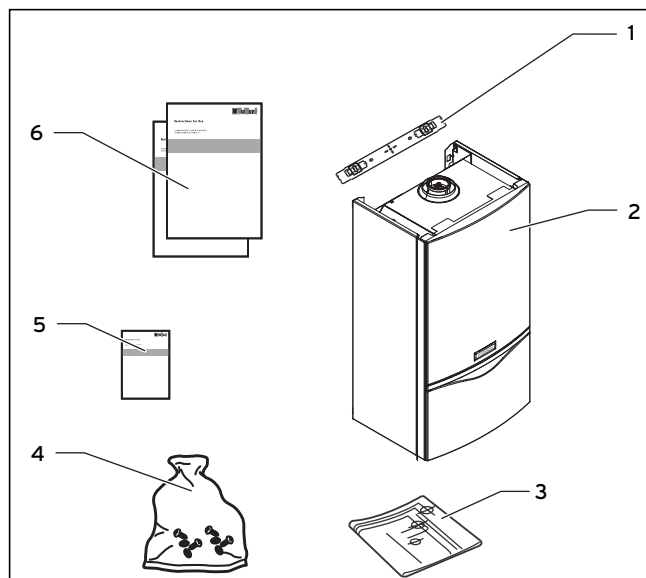


Рис. 4.1 Объем поставки

Поз.	Число	Наименование
1	1	Кронштейн прибора
2	1	Прибор
3	1	Монтажный шаблон
4	1	Мешочек с фурнитурой: - 2 винта - 2 дюбеля - 2 подкладные шайбы, - 4 уплотнения - 1 зажимное резьбовое соединение 15 мм x 3/4" - ручка наполнительного крана - патрубок холодной воды (только VUW) - сервисный кран слева/справа (только plus)
	1	Мешочек с печатными изданиями (поз. 5 и поз. 6)
5	1	Гарантийная карта
6	3	- руководство по эксплуатации - руководство по монтажу и техобслуживанию - руководство по монтажу воздухопровода/газоотвода

Табл. 4.1 Объем поставки

4.2 Принадлежности

Пожалуйста, информацию о возможно необходимых принадлежностях см. в действительном прейскуранте.

4.3 Чертеж с размерами и присоединительные размеры

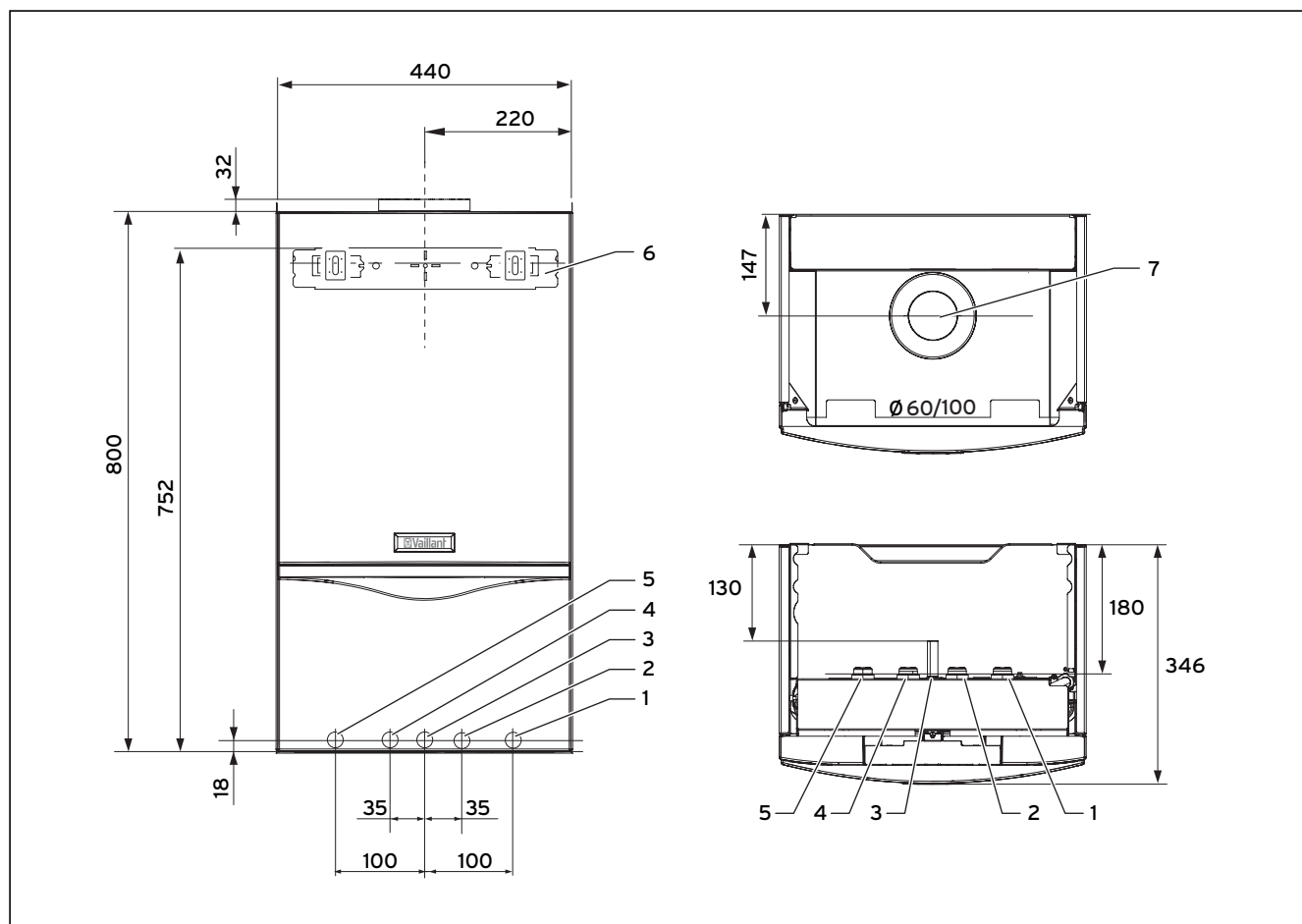


Рис. 4.2 Присоединительные размеры в мм

Пояснение

- 1 Отводящая линия отопления Ø 22 мм
- 2 Патрубок холодной воды Ø 15 мм
- 3 Подсоединение газа Ø 15 мм
- 4 Патрубок горячей воды Ø 15 мм
- 5 Подающая линия отопления Ø 22 мм
- 6 Кронштейн прибора
- 7 Патрубок для газоотвода

4.4 Место установки

При выборе места установки соблюдайте следующие указания по технике безопасности:

⚠ Внимание!
 Не устанавливайте прибор в замерзающих помещениях! При холодах прибор может замерзнуть, и существует опасность образования на нем негерметичностей, что может привести к затоплению помещения.

Данные приборы сконструированы таким образом, что их можно устанавливать исключительно в соответствующих или технических помещениях. Поэтому их нельзя устанавливать или эксплуатировать под открытым небом. Наружная установка может стать причиной нарушений в работе.

⚠ Внимание!
 В состав дутьевого воздуха прибора не должны входить вещества, которые содержат, напр., пары с фтором, хлор, серу и др. (напр., из паров аэрозолей, растворителей или чистящих средств, красок, клея или бензина). Эти вещества при эксплуатации прибора могут приводить к образованию коррозии в самом приборе или системе выпуска отработанных газов.

👉 Указание!
 Указанные минимальные расстояния/свободные пространства для монтажа действительны также и для монтажа в шкафу.

Монтаж 4

4.5 Требуемые минимальные расстояния/свободное пространство для монтажа

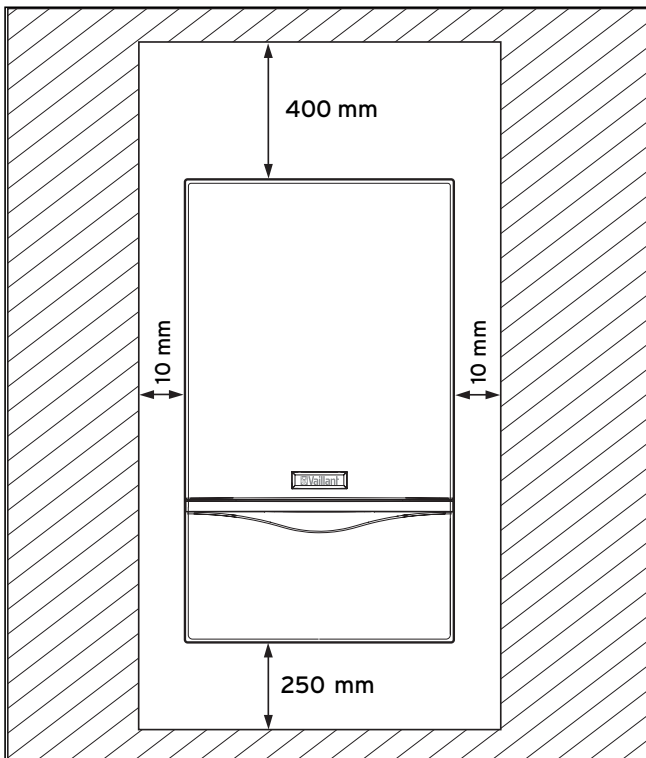


Рис. 4.3 Требуемые минимальные расстояния/свободное пространство для монтажа

Как для установки/монтажа прибора, так и для последующего проведения техобслуживания требуются следующие минимальные расстояния и свободные пространства для монтажа:

- расстояние по бокам: 10 мм
- нижняя сторона: 250 мм
- верхняя сторона: 400 мм

Нет необходимости в соблюдении расстояния между прибором и узлами из воспламеняющихся составных частей, т. к. при номинальной тепловой мощности прибора достигается более низкое значение температуры, чем максимально допустимое значение 85 °С.

4.6 Монтажный шаблон

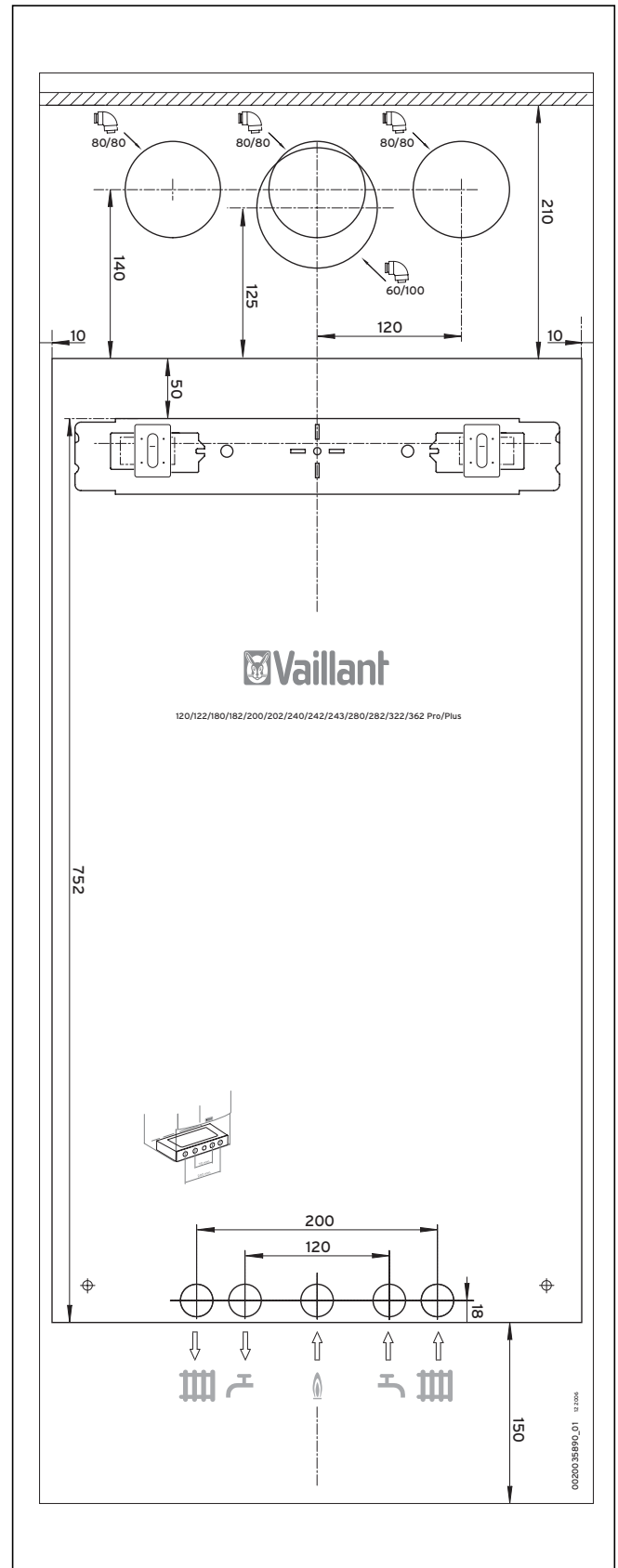


Рис. 4.4 Монтажный шаблон



Внимание!

Опасность повреждения прибора из-за ненадлежащего крепления!

Прибор можно монтировать только на прочной, неразъемной поверхности стены. Обратите внимание на достаточную несущую способность всех крепежных деталей! При этом учтите также и свойства стены!

- Учтите все необходимые свободные пространства для монтажа и присоединительные размеры.
- Прикрепите на стену монтажный шаблон.
- Просверлите два отверстия для навешивания прибора.
- Отметьте на стене расположение подсоединений.

4.7 Навешивание прибора

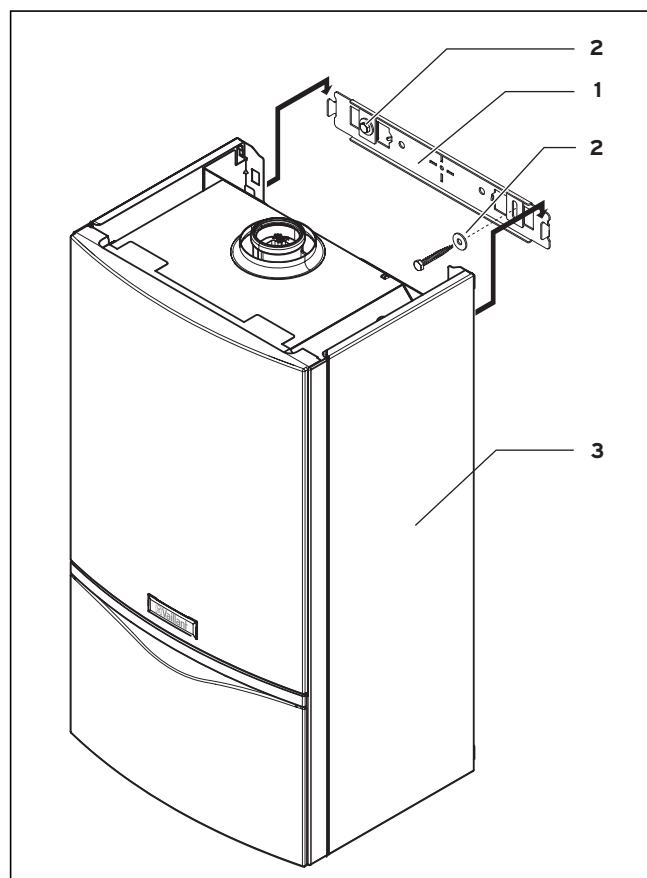


Рис. 4.5 Навешивание прибора

- Монтируйте кронштейн прибора (1) к стене посредством прилагающихся дюбелей и винтов (2).
- Навесьте прибор (3) сверху на кронштейн.

4.8 Снятие обшивки прибора

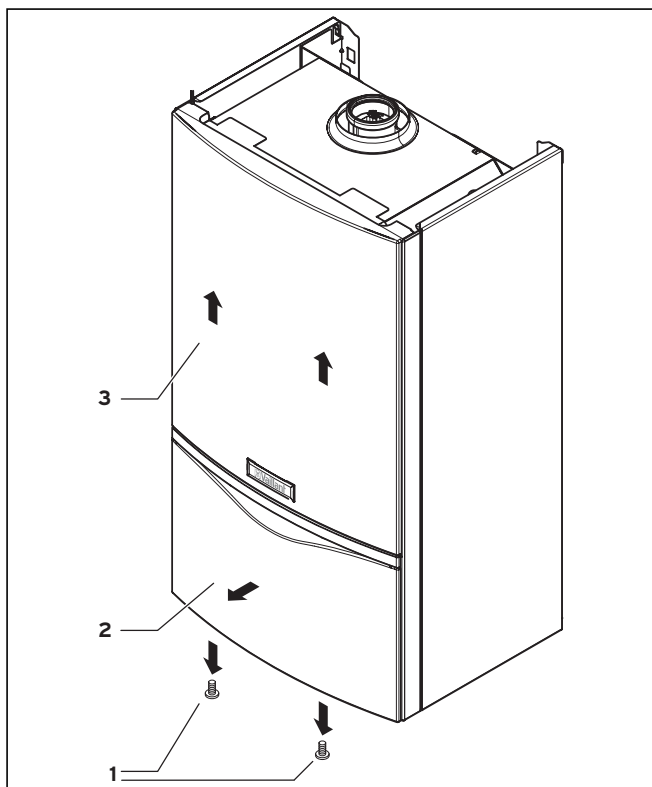


Рис. 4.6 Демонтаж передней части обшивки прибора

- Ослабьте оба винта (1).
- Вытяните переднюю часть обшивки прибора с нижнего края припл. на 1 - 2 см вперед (2).
- Приподнимите переднюю часть обшивки прибора и снимите ее с прибора через перед (3).

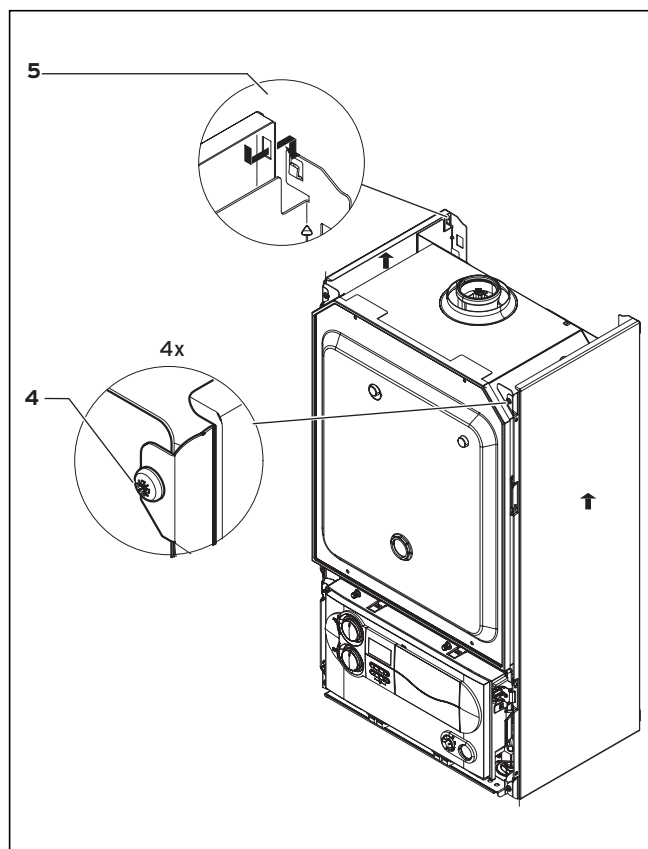


Рис. 4.7 Демонтаж боковой обшивки

- Ослабьте болты (4)
- Сдвиньте боковую часть обшивки припл. на 1-2 см вверх и снимите ее с прибора через перед (5).

4.9 Установка обшивки прибора

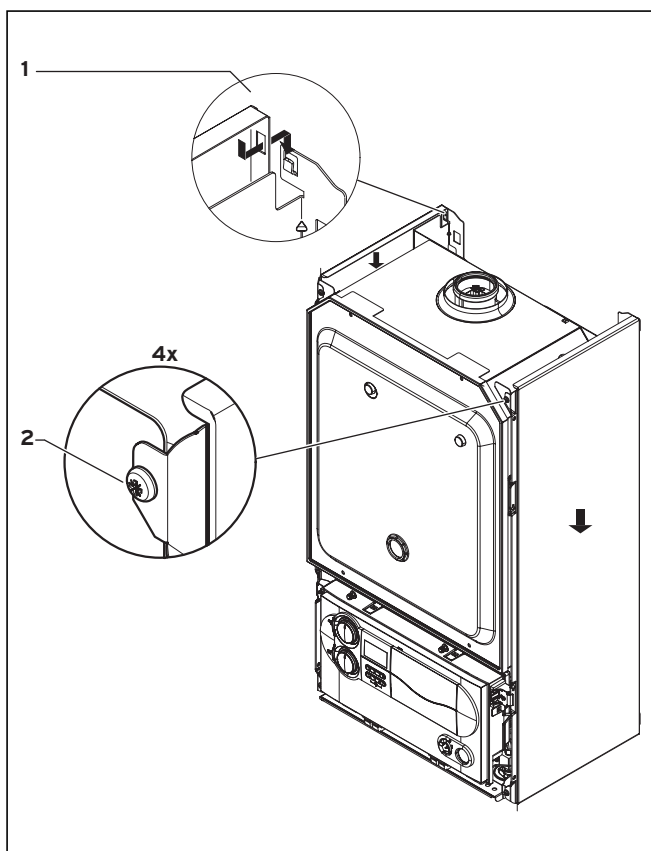


Рис. 4.8 Монтаж боковой обшивки

- Установите боковую часть обшивки на задние опорные планки (1).
- Сдвиньте боковую часть обшивки прикл. на 1 - 2 см вниз и снова прочно привинтите (2).

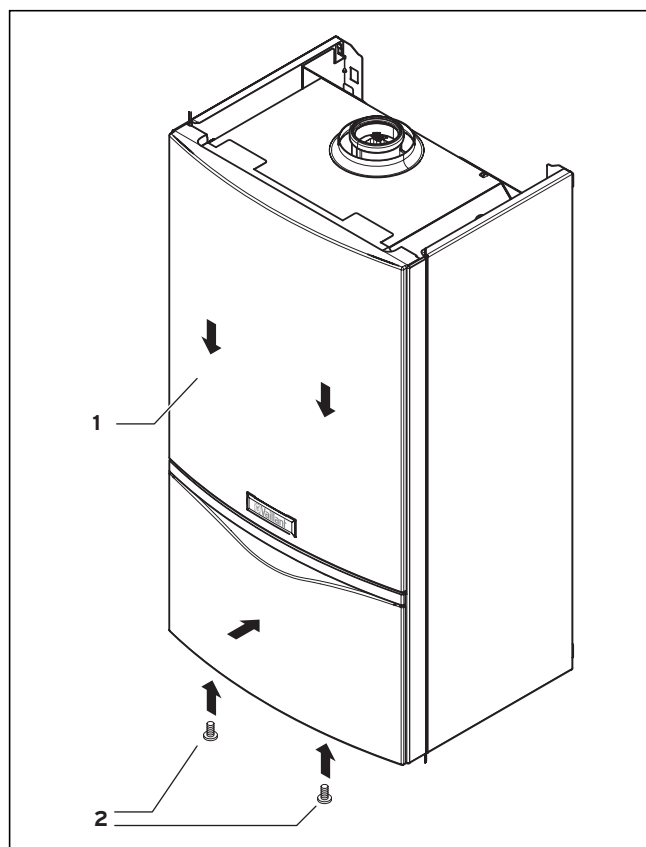


Рис. 4.9 Монтаж передней части обшивки прибора

- Зацепите переднюю часть обшивки прибора за его верхнюю стенку (1).
- Проверьте, находится ли обшивка прибора сверху на опорных планках и прилегает ли снизу к прибору.
- Снова прочно привинтите обшивку (2).

5 Монтаж



Опасно!

Опасность для жизни вследствие отравления и взрыва по причине негерметичности в газовой линии при ненадлежащем монтаже!

Монтаж прибора Vaillant turboTEC pro/turboTEC plus должен осуществляться только аккредитованным специализированным предприятием. Оно также берет на себя ответственность за правильность установки и первого ввода в эксплуатацию.

5.1 Общие указания для отопительной установки



Внимание!

Перед подключением прибора тщательно промойте отопительную установку!

Благодаря этому из трубопроводов удаляются остатки, напр., грат, образующийся при сварке, окалина, пенка, шпатлевка, ржавчина, грубая грязь и др. В противном случае эти материалы накапливаются в приборе и могут приводить к сбоям.

- Для должного слива от продувочного трубопровода предохранительного клапана со стороны строения должна быть отведена сливная труба с впускной воронкой и сифоном. Должна иметься возможность наблюдения за сливом!
- Приборы оснащены расширительным баком (8 л / 0,75 бар). Перед монтажом прибора проверьте, достаточно ли этого объема. Если это не так, необходимо монтировать дополнительный расширительный бак со стороны установки на стороне всасывания насоса.



Опасно!

Опасность для жизни вследствие отравления и взрыва по причине негерметичности в газовой линии при ненадлежащем монтаже!

- Газопроводку должен осуществлять только уполномоченный специалист. При этом должны соблюдаться законодательные положения и требования местного предприятия газоснабжения.
- Следите за тем, чтобы монтаж газопровода проходил не под напряжением, чтобы это не привело к негерметичности!



Внимание!

Повреждения газовой арматуры из-за превышения рабочего и испытательного давления! Блок регулировки газа в приборе разрешается проверять на герметичность с давлением не более 110 мбар! Рабочее давление не должно превышать 60 мбар!

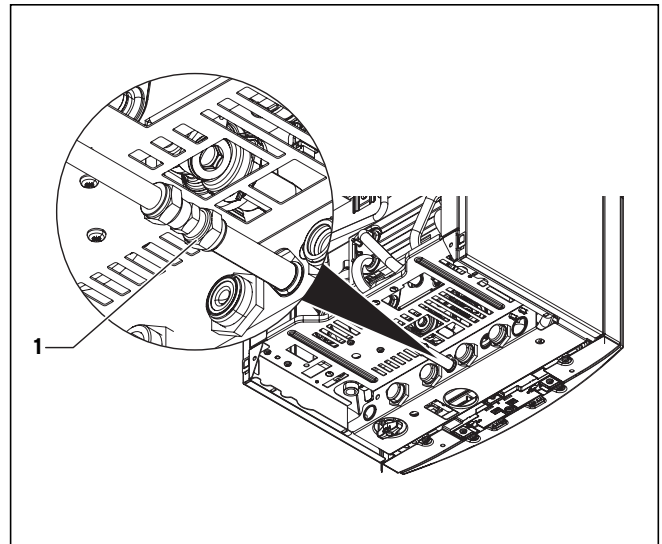


Рис. 5.1 Подсоединение газа

Прибор turboTEC pro/turboTEC plus предназначен для использования на природном газе G20/G25 и сжиженном газе G30/31. Подсоединение газа выполнено в стальной трубе Ø 15 мм. Динамическое давление подсоединения газа для природного газа должно составлять как минимум 13 мбар.

- Сначала продуйте газопровод для его очистки. Благодаря этому можно избежать повреждений прибора.
- Подсоедините прибор к газопроводу. Для этого используйте прилагающееся зажимное резьбовое соединение (1) и подходящий газовый кран.
- Перед вводом в эксплуатацию опорожните газопровод.
- Проверьте подсоединение газа на герметичность.

5.3 Подключение со стороны воды



Внимание!

Обратите внимание на то, чтобы монтаж соединительных трубопроводов проходил без напряжения, чтобы это не привело к негерметичности в отопительной установке!

Внимание!

При применении прибора в солнечных установках для подогрева питьевой воды (d.58 настроено на 1 или 2): Температура на патрубке холодной воды прибора (в этом случае на выходе горячей воды солнечного накопителя) не должна превышать 70 °С. В противном случае не исключены повреждения прибора и помещения, в котором он установлен, из-за вытекающей горячей воды. Мы рекомендуем спереди и сзади прибора использовать термостатические смесительные клапаны.



Указание!

Наполнительное устройство не входит в объем поставки прибора! Его следует предусмотреть со стороны строения.

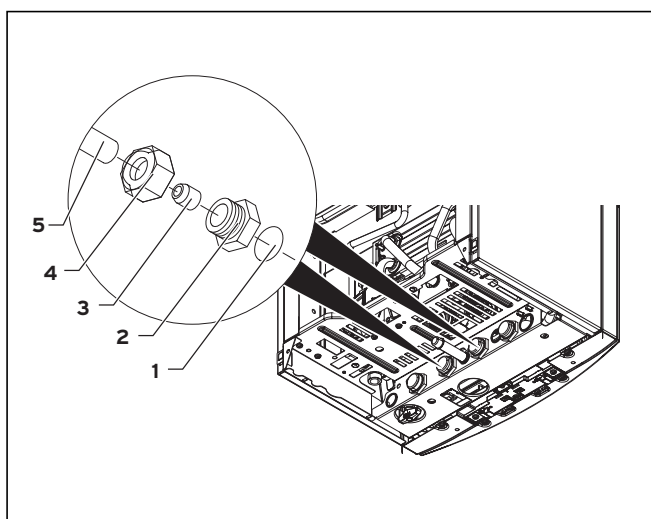


Рис. 5.2 Монтаж штуцеров холодной и горячей воды

5.3.1 Патрубок горячей воды (только VUW)

Соединение патрубков холодной и горячей воды на приборе (например, с двумя соединителями с зажимным резьбовым соединением для соединения с 15 мм медными трубопроводами, как показано на рис. 5.2):

- Со стороны строения на подводящую линию холодной воды установите запорный клапан.
- Установите соответственно уплотнение (1) и привинтите соединители (2) на патрубки холодной и горячей воды прибора.
- Вставьте соответственно накидную гайку (4) и зажимное кольцо (3) на медный трубопровод (5). Диаметр трубопровода должен составлять 15 мм
- Вставьте трубопроводы до упора в соединители. Затяните накидные гайки в этом положении.

5.3.2 Подсоединение накопителя (только VU)

Соединение подающей и отводящей линий накопителя на приборе:

- Со стороны строения установите систему трубопроводов накопителя (принадлежности Vaillant).
- Установите соответственно прилагаемые к принадлежностям уплотнения и привинтите соединители на патрубки подающей и отводящей линиях накопителя прибора. Для этого соблюдайте руководство, прилагающееся к принадлежностям!
- Соедините датчик накопителя с соответствующим соединительным штекером кабельного ствола прибора
- Перед вводом в эксплуатацию обратите внимание на то, что система трубопроводов накопителя полностью обезвоздушена

5.4 Подключение со стороны отопления



Внимание!

Обратите внимание на то, чтобы монтаж соединительных трубопроводов проходил без напряжения, чтобы это не привело к негерметичности в отопительной установке!

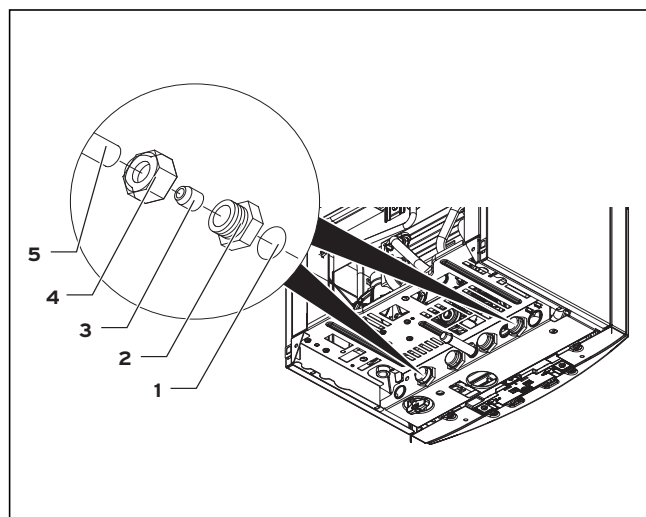


Рис. 5.3 Монтаж подающей и обратной линий

5 Монтаж

Соединение патрубков подающей и отводящей линий отопления на приборе (например, с двумя соединителями с зажимным резьбовым соединением для соединения с 22 мм медным трубопроводом, как показано на рис. 5.3):

- Установите соответственно уплотнение (1) и привинтите соединители (2) на патрубки подающей и отводящей линиях прибора.
- Вставьте соответственно накидную гайку (4) и зажимное кольцо (3) на медный трубопровод (5). Диаметр трубопровода должен составлять 22 мм.
- Вставьте трубопроводы до упора в соединители. Затяните накидные гайки в этом положении.

Внимание!
Материальный ущерб из-за выхода воды!
Выпускное отверстие предохранительного клапана должно быть подсоединено к сточному отверстию посредством гидравлического затвора!

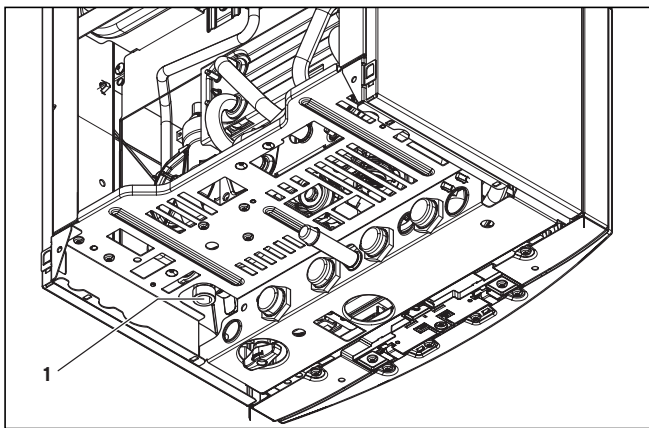


Рис. 5.4 Выпускное отверстие предохранительного клапана

- Подсоедините выпускное отверстие предохранительного клапана (1) к сточному отверстию воды посредством гидравлического затвора, чтобы избежать выхода воды и, тем самым, ущерба.

5.5 Отвод воздуха/продуктов сгорания



Опасно!

Приборы Vaillant сертифицированы совместно с оригинальными системами воздухопровода/газоотвода. Используйте только оригинальные воздухопровод/газоотвод Vaillant. При использовании иных принадлежностей могут возникать неполадки в работе. Не исключен материальный ущерб и травмирование людей. Оригинальные воздухопровод/газоотвод Вы найдете в руководстве по монтажу воздухопровода/газоотвода Vaillant.

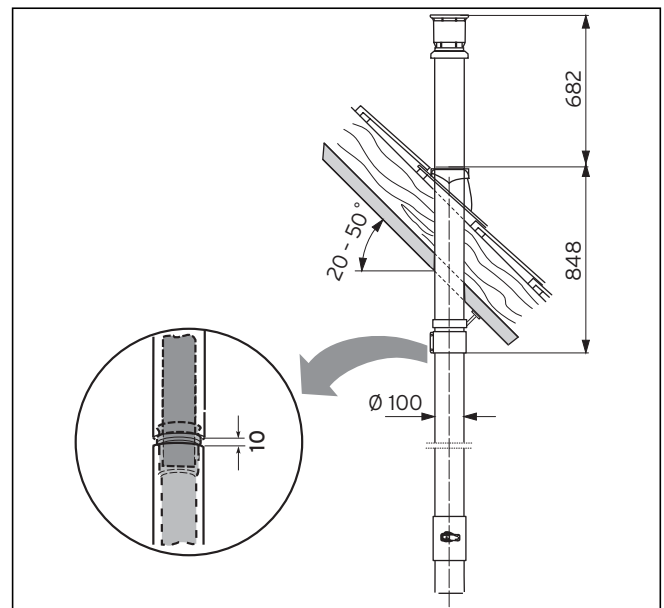


Рис. 5.5 Пример монтажа: Вертикальный кровельный ввод

Следующие воздухопровод/газоотвод являются принадлежностями и могут комбинироваться с прибором:

- концентрическая система, алюминий, Ø 60/100 мм
- концентрическая система, алюминий, Ø 80/125 мм
- эксцентрическая система, алюминий, Ø 80/80 мм

Обычно приборы turboTEC pro/turboTEC plus оснащены патрубками воздухопровода/газоотвода Ø 60/100 мм. Этот стандартный патрубок при необходимости может быть подогнан к адаптеру на патрубках воздухопровода/газоотвода с Ø 80/125 мм или Ø 80/80 мм. Выбор наиболее подходящей системы зависит от конкретного случая монтажа и применения (см. также руководство по монтажу воздухопровода/газоотвода).

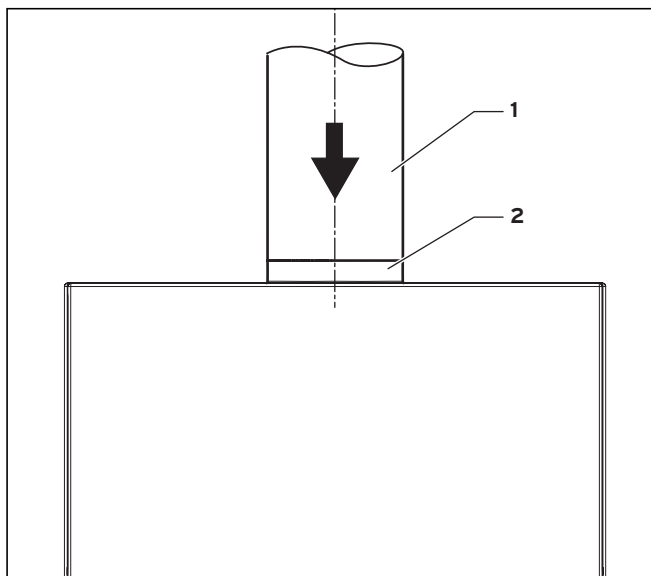


Рис. 5.6 Патрубок газоотвода

- Вставьте трубы воздухопровода/газоотвода (1) в патрубки воздухопровода/газоотвода (2). Обратите внимание на правильное положение трубы воздухопровода/газоотвода.
- Установите воздухопровод/газоотвод на основании руководства по монтажу, входящего в объем поставки прибора.

5.6 Подключение к электросети



Опасно!

Опасность для жизни в связи с ударом током на токоведущих подключениях!

Электромонтаж может проводить только аккредитованное специализированное предприятие. Вначале всегда отключайте подачу тока. Только после этого можно начинать монтаж. На клеммах присоединения к сети L и N даже при выключенном главном выключателе имеется напряжение!

5.6.1 Сетевое подключение

Номинальное напряжение сети должно составлять 230 В; при сетевом напряжении более 253 В и менее 190 В возможны эксплуатационные неисправности.

Прибор оснащен соединительным кабелем с угловым штекером, имеющим защитный контакт. Соединительный кабель уже подсоединен в приборе со стороны завода.

Штепсельная розетка должна быть хорошо доступна, чтобы пользователь в любое время мог вынуть штекер.

Штепсельная розетка не должна находиться в зоне защиты I или II. Пожалуйста, соблюдайте соответствующие предписания.

- Вставьте сетевой штекер в соответствующую штепсельную розетку. Таким образом, прибор подключен к электросети в состоянии готовности к эксплуатации.

5.6.2 Подключение регулирующих приборов, принадлежностей и внешних компонентов установки

Какие регулирующие приборы, термостаты, часовые термостаты и компоненты установки Вы можете подключить к электронике прибора turboTEC pro/turboTEC plus, см., пожалуйста, в действующем прейскуранте.

Монтаж необходимо осуществлять согласно соответствующему руководству по эксплуатации. Необходимые соединения с электроникой отопительного прибора (напр., внешними регуляторами, внешними датчиками и др.) предпринимайте следующим образом:

- Снимите переднюю обшивку прибора и откиньте блок электроники вперед.

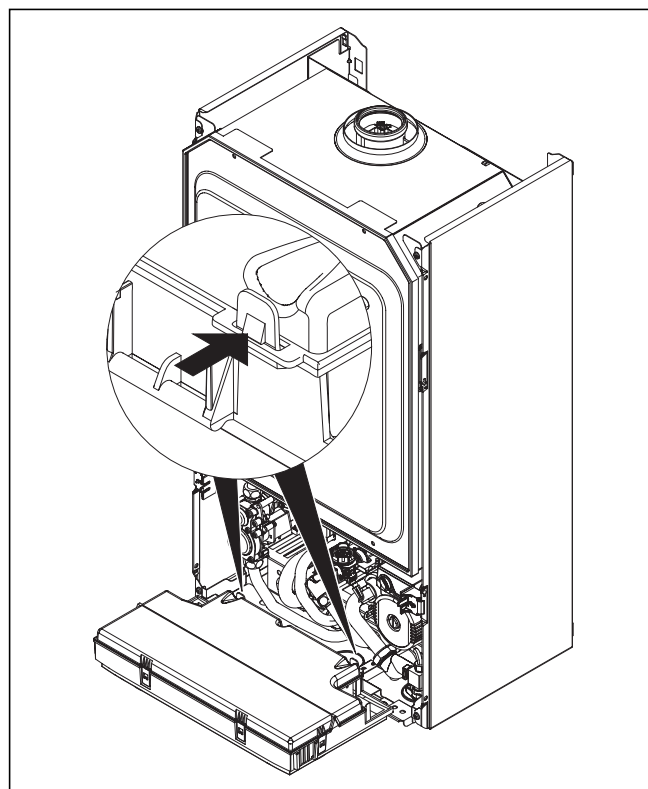


Рис. 5.7 Открывание задней стенки распределительной коробки

- Отсоедините заднюю крышку блока электроники и откиньте ее вверх.
- Проведите соединительные провода подключаемых компонентов через кабельные вводы слева на нижней стороне прибора.
- Затем проведите соединительные провода через кабельные вводы в блок электроники и обрежьте их.

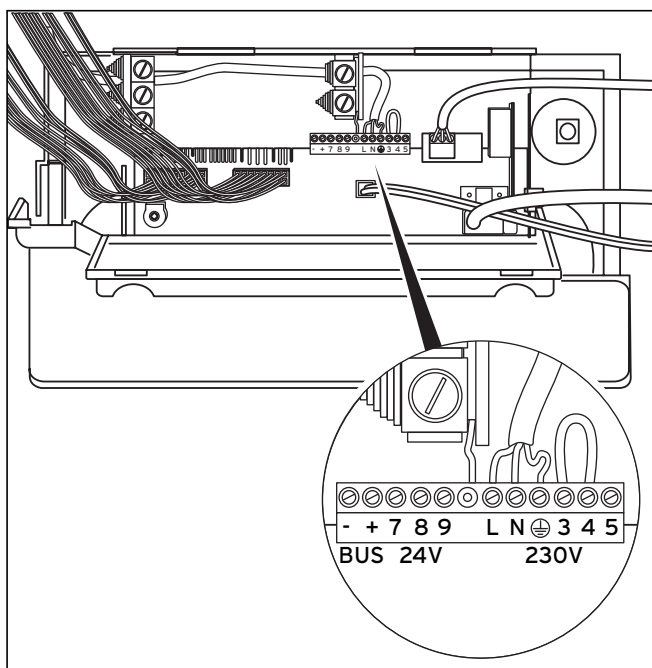


Рис. 5.8 Пример прокладки кабелей

- Удалите оболочку с соединительных проводов приibl. на 2 - 3 см и зачистите изоляцию жил.
- Подсоедините соединительные кабели согласно руководствам по приборам к соответствующим резьбовым клеммам на электронике.



Внимание!

Опасность разрушения электроники!

Не подводите к клеммам 7, 8, 9 сетевое напряжение!



Указание!

Обеспечьте, чтобы соединительный кабель был механически прочно закреплен в винтовых клеммах.

- Если не установлено комнатного или часового термостата, предусмотрите перемычку между клеммами 3 и 4 в том случае, если ее нет. Удалите перемычку, если к клеммам 3 и 4 подключен комнатный или часовой термостат.
- Вам не следует удалять перемычку между клеммами 3 и 4, если Вы подключаете погодозависимый температурный регулятор или регулятор комнатной температуры (постоянное регулирование-соединительные клеммы 7, 8, 9).
- Закройте заднюю крышку блока электроники и прижмите ее, чтобы она зафиксировалась с характерным щелчком.
- Откиньте блок электроники вверх и прижмите его обоими зажимами справа и слева к боковым частям обшивки прибора, чтобы они зафиксировались.
- Установите переднюю часть обшивки прибора.

5.6.3 Схемы электропроводки

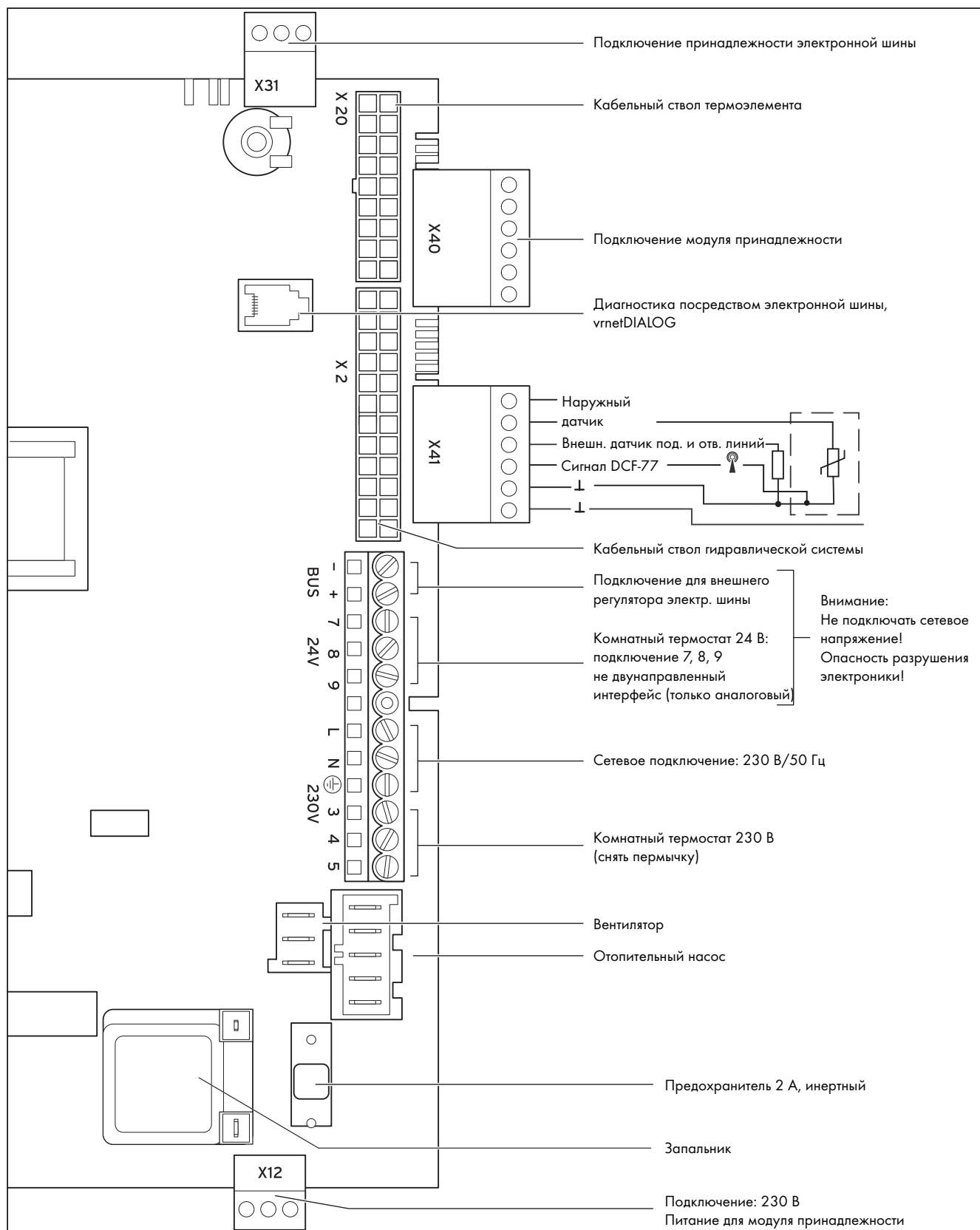


Рис. 5.9 Схема соединений turboTEC pro/turboTEC plus

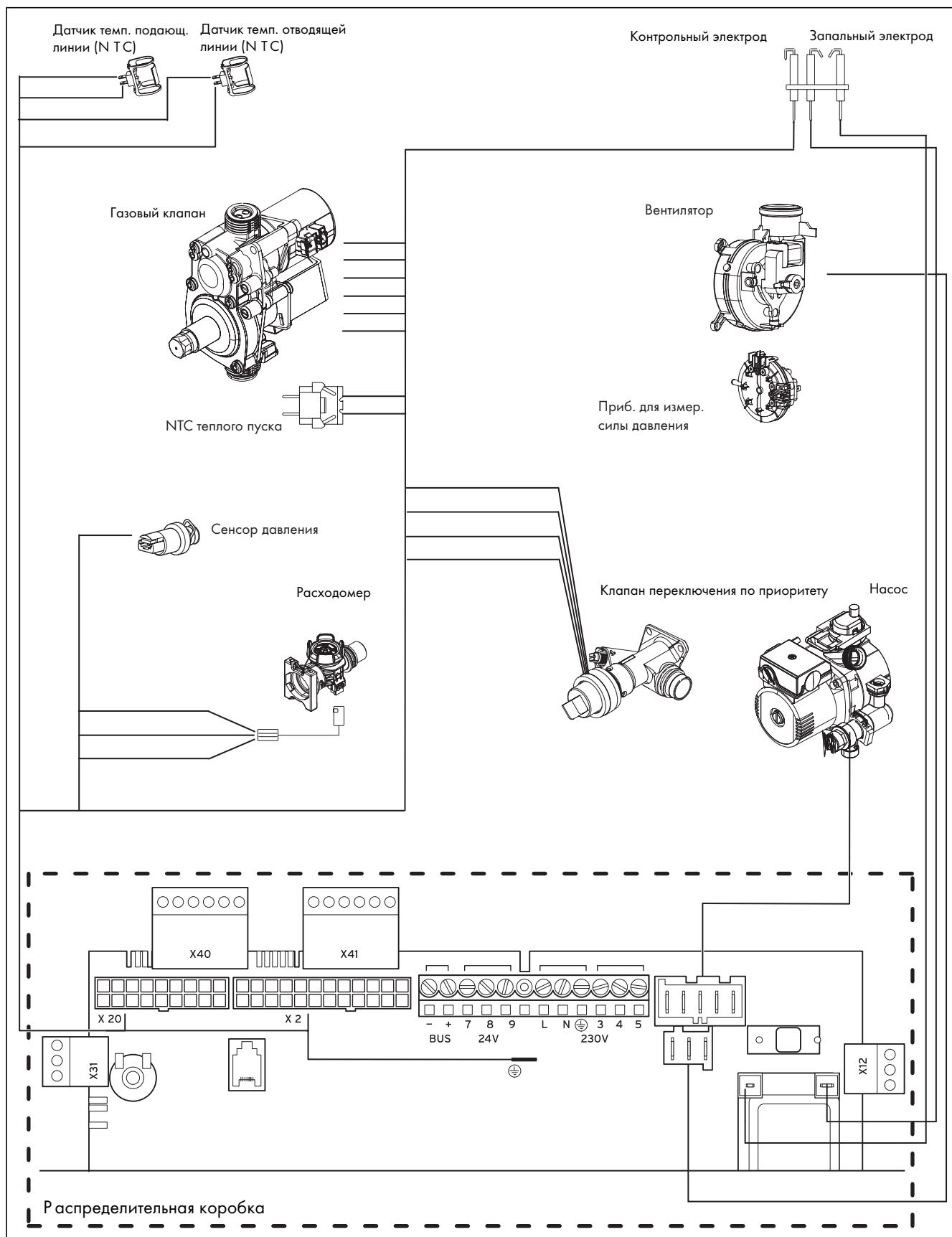


Рис. 5.10 Схема электропроводки turboTEC pro/turboTEC plus

6 Ввод в эксплуатацию

6.1 Заполнение установки

6.1.1 Подготовка греющей воды



Внимание!

Не добавляйте в отопительную воду антифризы или антикоррозионные средства! При добавлении в отопительную воду антифризов или антикоррозионных средств могут появляться изменения в уплотнениях и шумы в режиме отопления. Фирма Vaillant не несет никакой ответственности за вызванный этим ущерб. Пожалуйста, проинформируйте эксплуатирующую сторону о действиях относительно морозозащиты. Умягчите отопительную воду при ее жесткости свыше 20 °dH (немецкий градус жесткости).

6.1.2 Заполнение и удаление воздуха на стороне горячей воды

- Откройте запорный клапан холодной воды на приборе.
- Наполните систему горячей воды, открывая при этом точки разбора горячей воды до тех пор, пока не польется вода.
- Как только во всех точках разбора горячей воды польется вода, контур горячей воды полностью наполнен и обезвоздушен.

6.1.3 Заполнение и удаление воздуха на стороне отопительной системы

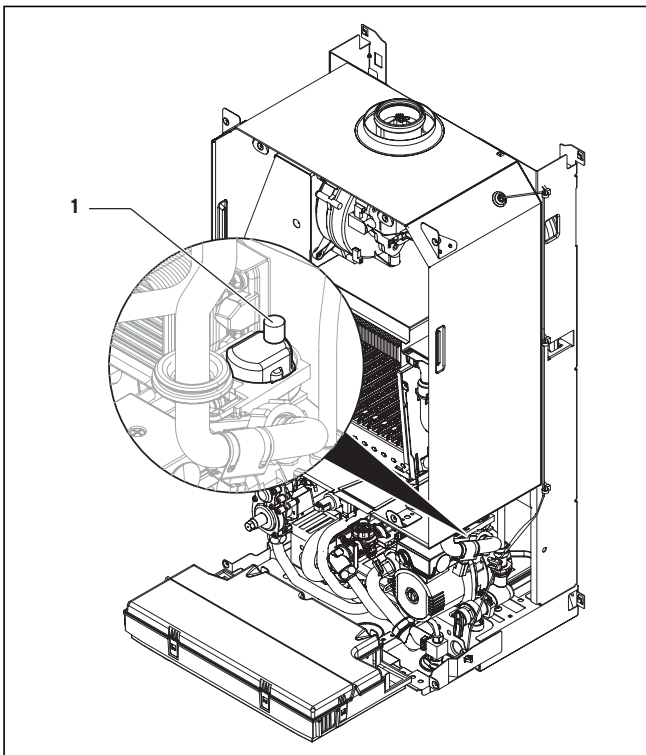


Рис. 6.1 Быстродействующий воздухоотводчик

Для бесперебойной работы отопительной установки требуется давление воды/давление наполнения от 1,0 до 2,0 бар. Если система отопления распространяется на несколько этажей, то могут потребоваться большие значения уровня воды в установке.

- Перед собственно заполнением тщательно промойте отопительную установку.
- Ослабьте крышку быстродействующего воздухоотводчика (1) на насосе на один-два оборота (прибор автоматически обезвоздушивается в режиме непрерывной эксплуатации посредством быстродействующего обезвоздушителя).
- Откройте все вентили радиатора или термостатные вентили установки.
- Вставьте прилагаемую ручку в наполнительное устройство и крепко привинтите.

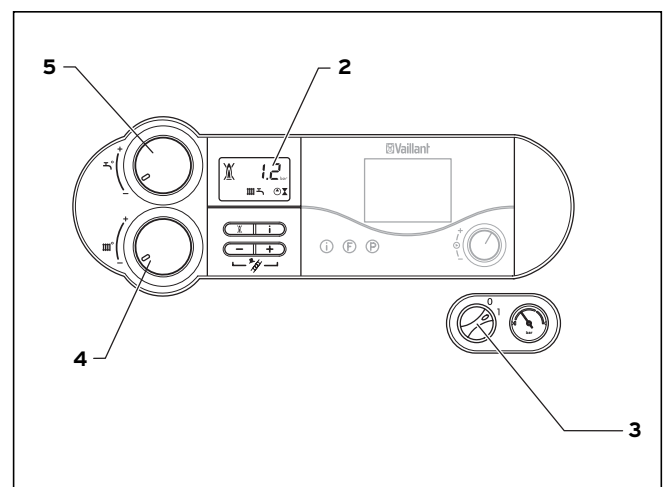


Рис. 6.2 Проверка давления наполнения отопительной установки

Прибор turboTEC pro/turboTEC plus ist оснащен датчиком давления. Давление наполнения отопительной установки отображается на манометре и на дисплее (2).

- Поворните ручки настройки (4) и (5) до упора влево и включите прибор посредством главного выключателя (3).



Указание!

Диагностическая программа P.6 служит для заполнения прибора: Клапан переключения по приоритету передвигается в среднее положение, насос не работает, прибор не переходит в режиме отопления. Используйте диагностическую программу, как описано в главе 9.2.

- Медленно откройте запорный клапан холодной воды и наполнительное устройство, до тех пор заливайте воду, пока на манометре или на дисплее (2) не отобразится необходимое давление установки.
- Закройте наполнительное устройство.

6 Ввод в эксплуатацию



Указание!

Диагностическая программа P.O служит для обезвоздушивания контуров первичного и вторичного теплообменников в приборе: Прибор не работает в режиме отопления. Насос работает прерывисто и попеременно обезвоздушивает оба контура. Используйте диагностическую программу, как описано в главе 9.2.

- Обезвоздушьте все радиаторы.
- Затем повторно проверьте давление наполнения установки (при необх. повторите процесс заполнения и снова закройте наполнительное устройство).
- Проверьте герметичность всех соединений.

6.2 Проверка настроек газовой арматуры



Опасно!

Опасность отравления из-за выхода отработанных газов!

Прибор можно

- вводить в эксплуатацию
- использовать в непрерывном режиме только при закрытой крышке камеры и полностью смонтированных и закрытых системах подачи воздуха / отвода отработанных газов.

6.2.1 Проверка давления подключения (давление истечения газа)

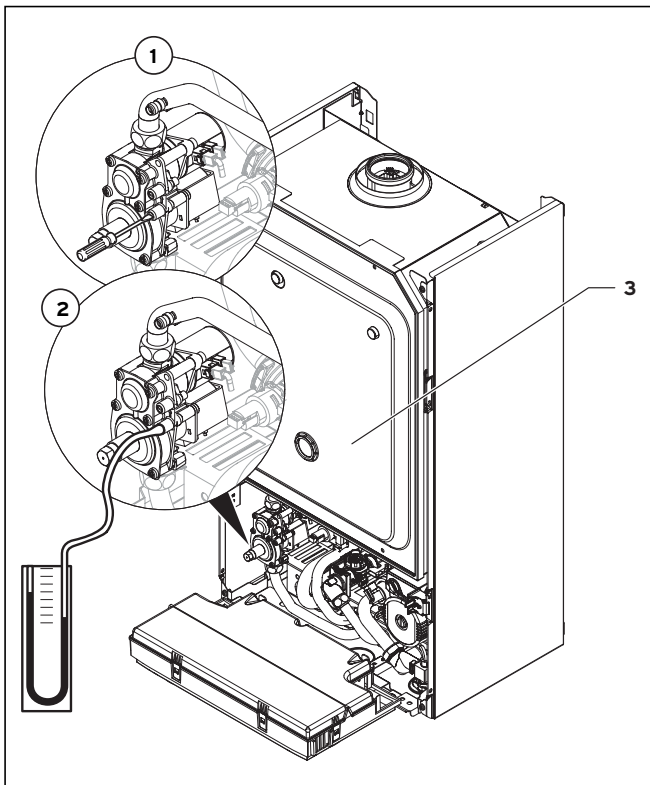


Рис. 6.3 Проверка давления подключения

Для проверки давления подключения соблюдайте следующий порядок действий (см. рис. 6.3):

- Снимите обшивку прибора.
- Откройте распределительную коробку вперед.
- Закройте запорный газовый кран прибора.
- Ослабьте обозначенный надписью „in“ уплотнительный винт на газовой арматуре (1).
- Подключите цифровой или U-образный манометр (2).
- Откройте запорный газовый кран прибора.
- Введите прибор в эксплуатацию (режим полной нагрузки, P.1 (см. 6.2.2)).
- Измерьте давление подключения.



Указание!

Если давление подключения находится вне диапазона от 13 до 25 мбар при природном газе и от 28 до 35 мбар при сжиженном газе, нельзя производить настройку и вводить прибор в эксплуатацию!

Если Вам не удастся устранить ошибку, уведомите предприятие газоснабжения и соблюдайте следующий порядок действий:

- Выведите прибор из эксплуатации.
- Закройте запорный газовый кран прибора.
- Снимите манометр и снова привинтите уплотнительный винт.
- Проверьте уплотнительный винт на герметичность посадки.
- Откройте распределительную коробку на приборе.
- Снова установите обшивку прибора.

Запрещается снова вводить прибор в эксплуатацию!

6.2.2 Проверка максимальной тепловой нагрузки (номинальная нагрузка)

Проверка максимальной тепловой нагрузки необходима при первом вводе в эксплуатацию и после замены газовой арматуры.

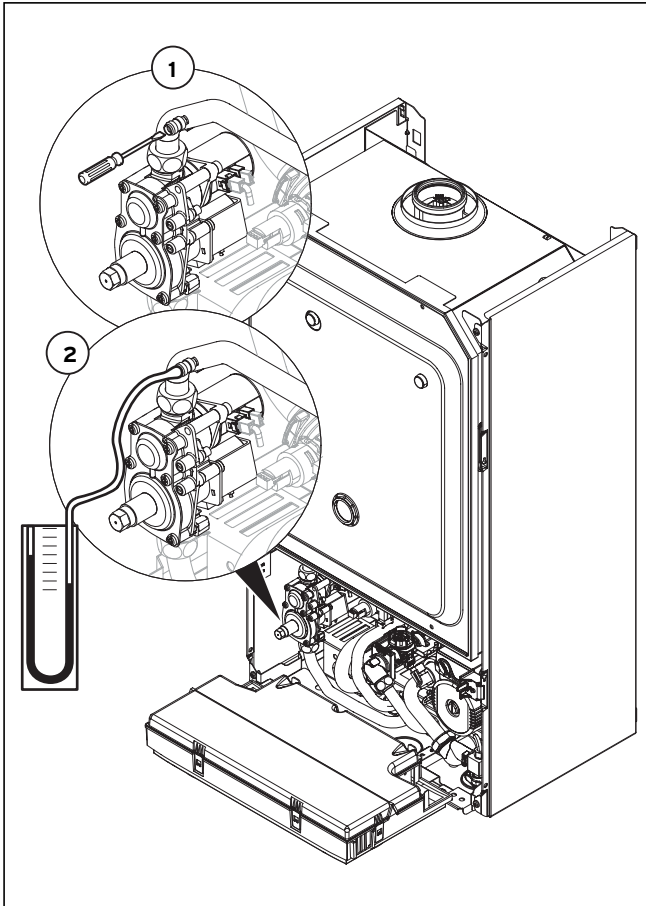


Рис. 6.4 Проверка номинальной нагрузки

Чтобы проверить максимальную тепловую нагрузку, соблюдайте следующий порядок действий:

- Отключите прибор.
- Ослабьте четыре винта крышки камеры (3 на рис. 6.3) и снимите ее.
- Ослабьте уплотнительный винт на газовой арматуре (1 на рис. 6.4).
- Подключите цифровой или U-образный манометр (2 на рис. 6.4).
- Нажмите кнопку „+“ на дисплее и, удерживая нажатой кнопку „+“, установите главный выключатель на „I“.
- Удерживайте кнопку „+“ нажатой до тех пор, пока на дисплее не появится индикация „P.0“.

Указание!
Повторным нажатием кнопки „+“ или „-“ Вы можете изменить цифру.

- Нажимайте кнопку „+“, пока не появится „P.1“.
- Нажмите кнопку „i“, чтобы запустить диагностическую программу. Теперь прибор работает с полной нагрузкой. Поочередно отображается то „P.1“, то текущее давление наполнения установки.
- Считайте показание значения на манометре (см. табл. 6.1). При отклонении измеренных значений обратите внимание на данные по устранению ошибок в главе 6.2.4.
- Отключите прибор.
- Снимите манометр.
- Снова привинтите уплотнительный винт газовой арматуры.
- Установите крышку камеры.

6.2.3 Проверка и настройка минимального количества газа

Проверка минимального количества газа необходима при первом вводе в эксплуатацию и после замены газовой арматуры.

Для проверки минимального количества газа соблюдайте следующий порядок действий:

- Отключите прибор.
- Ослабьте четыре винта крышки камеры (3 на рис. 6.3) и снимите ее.
- Ослабьте уплотнительный винт на газовой арматуре (1 на рис. 6.4).
- Подключите цифровой или U-образный манометр (2 на рис. 6.4).
- Нажмите кнопку „+“ на дисплее и, удерживая нажатой кнопку „+“, установите главный выключатель на „I“.
- Удерживайте кнопку „+“ нажатой до тех пор, пока на дисплее не появится индикация „P.0“.

Указание!
Повторным нажатием кнопки „+“ или „-“ Вы можете изменить цифру.

- Нажимайте кнопку „+“, пока не появится „P.2“.
- Нажмите кнопку „i“, чтобы запустить диагностическую программу. Теперь прибор работает при минимальном количестве газа. Поочередно отображается то „P.2“, то текущее давление наполнения установки.
- Считайте показание значения на манометре (см. табл. 6.1)
- Отключите прибор.
- Снимите манометр.
- Снова привинтите уплотнительный винт газовой арматуры.
- Установите крышку камеры.

При отклонении измеренных величин Вы можете настроить минимальное количество газа следующим образом:

- Повторно нажмите кнопку „i“, после чего появится значение в диапазоне от 0 до 99.
- Нажатием кнопка „+“ или „-“ установите правильное давление.
- Сохраните установленное значение, удерживая нажатой кнопку „i“ прибл. 5 сек. При этом прибор автоматически покидает диагностическую программу.

6 Ввод в эксплуатацию

6.2.4 Настраиваемое значение газа и устранение ошибок

Семья газов	VU INT 122/3-5		VU/VUW INT 202/3-5		VUW INT 242/3-3 VU/VUW INT 242/3-5		VUW INT 282/3-3 VU/VUW INT 282/3-5		VUW INT 322/3-5		VUW INT 362/3-5	
	Максимальная тепловая нагрузка (давление сопел в мбар)	Минимальная тепловая нагрузка (давление сопел в мбар)	Максимальная тепловая нагрузка (давление сопел в мбар)	Минимальная тепловая нагрузка (давление сопел в мбар)	Максимальная тепловая нагрузка (давление сопел в мбар)	Минимальная тепловая нагрузка (давление сопел в мбар)	Максимальная тепловая нагрузка (давление сопел в мбар)	Минимальная тепловая нагрузка (давление сопел в мбар)	Максимальная тепловая нагрузка (давление сопел в мбар)	Минимальная тепловая нагрузка (давление сопел в мбар)	Максимальная тепловая нагрузка (давление сопел в мбар)	Минимальная тепловая нагрузка (давление сопел в мбар)
Природный газ Н (G20)	7,6	2,7	9,7	1,4	9,4	1,3	10,0	1,4	8,8	1,1	11,2	1,4
Сжиженный газ бутан (G30)	18,8	6,1	24,9	3,7	27,5	3,7	27,2	3,6	21,2	2,7	24,1	2,2
Сжиженный газ пропан (G31)	18,8	6,1	24,9	3,7	27,5	3,7	27,2	3,6	21,2	2,7	24,1	2,2

Табл. 6.1 Таблица настройки газа

	Природный газ Н (G20)	Сжиженный газ бутан/пропан (G30/31)
VU INT 122/3-5	-	2200
VU/VUW INT 202/3-5	-	2325
VUW INT 242/3-3 VU/VUW INT 242/3-5	-	-
VUW INT 282/3-3 VU/VUW INT 282/3-5	-	-
VUW INT 322/3-5	-	2375
VUW INT 362/3-5	-	-

Табл. 6.2 Входные сопла

	Природный газ Н (G20)	Сжиженный газ бутан/пропан (G30/31)
VU INT 122/3-5	9 x 1,20	9 x 0,70
VU/VUW INT 202/3-5	13 x 1,20	13 x 0,70
VUW INT 242/3-3 VU/VUW INT 242/3-5	16 x 1,20	16 x 0,70
VUW INT 282/3-3 VU/VUW INT 282/3-5	18 x 1,20	18 x 0,70
VUW INT 322/3-5	22 x 1,20	22 x 0,72
VUW INT 362/3-5	22 x 1,20	22 x 0,72

Табл. 6.3 Распределительная панель сопел

- Проверьте, надлежащим ли образом и без повреждений монтировано подходящее входное сопло.
- Проверьте, надлежащим ли образом монтированы подходящие сопла горелки (см. маркировку Ø).

6.3 Проверка функционирования прибора

После окончания монтажа и проверки давления газа, перед вводом в эксплуатацию и передачей эксплуатирующей стороне произведите эксплуатационную проверку прибора.

- Введите прибор в эксплуатацию согласно соответствующему руководству по эксплуатации.
- Проверьте подводящую линию газа, отопительную установку и трубопроводы горячей воды на герметичность (см. рис. 6.5).
- Проверьте, безупречно ли произведен монтаж газоотвода.
- Проверьте перерозжиг и правильность картины пламени горелки.
- Проверьте функционирование отопления (см. главу 6.3.1) и подогрева горячей воды (см. главу 6.3.2)
- Установите обшивку прибора.
- Передайте прибор эксплуатирующей стороне.

Прибор Vaillant turboTEC pro/turboTEC plus имеет коды состояния, которые отображают на дисплее эксплуатационное состояние прибора. Эксплуатационную проверку режима горячей воды и режима отопления можно выполнить посредством этих кодов, нажимая кнопку „i”.

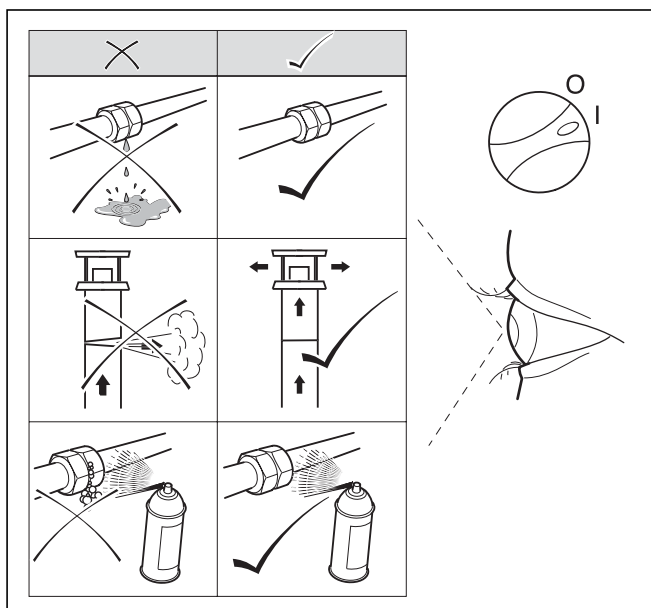


Рис. 6.5 Эксплуатационная проверка

6.3.1 Отопление

- Включите прибор.
- Убедитесь в том, что есть запрос на подачу тепла.
- Нажмите кнопку „i”, чтобы активировать индикацию состояния.

Как только появляется запрос на подачу тепла, прибор проходит индикации состояния „S. 1” и „S. 3” до тех пор, пока прибор не будет правильно работать в нормальном режиме, а на дисплее не появится индикация „S. 4”.

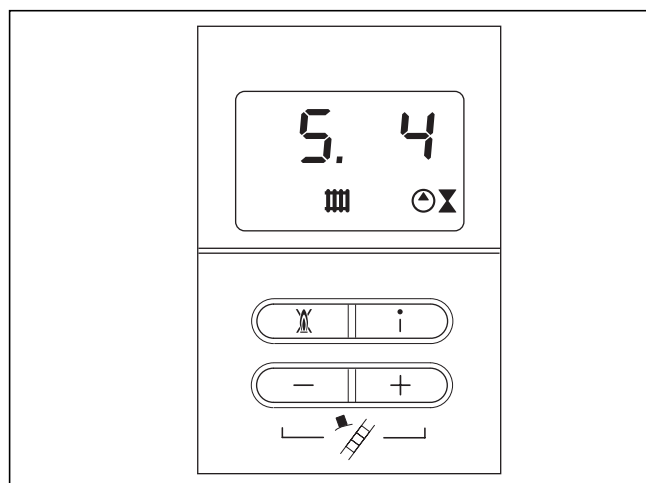


Рис. 6.6 Индикация на дисплее в режиме отопления

6.3.2 Подогрев воды (только VUW)

- Включите прибор.
- Полностью откройте точку разбора горячей воды.
- Нажмите кнопку „i”, чтобы активировать индикацию состояния.

Если подогрев воды работает правильно, на дисплее появляется следующая индикация: „S.14”.

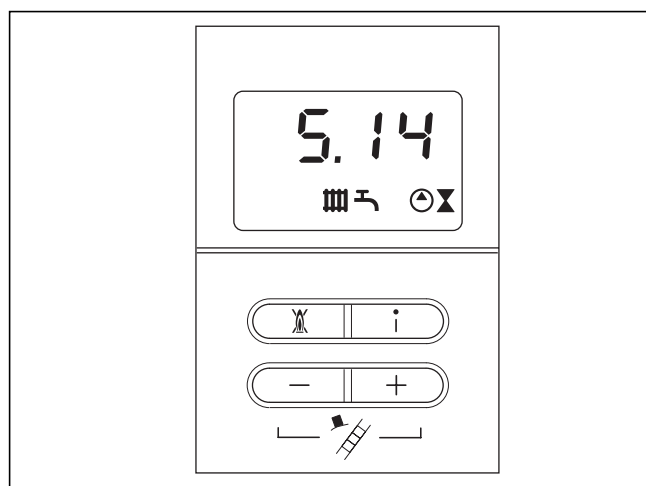


Рис. 6.7 Индикация на дисплее при подогреве воды

6 Ввод в эксплуатацию

6.3.3 Режим накопителя (только VU)

- Включите прибор.
- Нажмите кнопку „i“, чтобы активировать индикацию состояния.

Заполнение накопителя при правильно подключенном накопителе и датчике накопителя должно автоматически начаться через небольшой промежуток времени. Если заполнение накопителя работает правильно, на дисплее отображается следующая индикация: „S.24“.

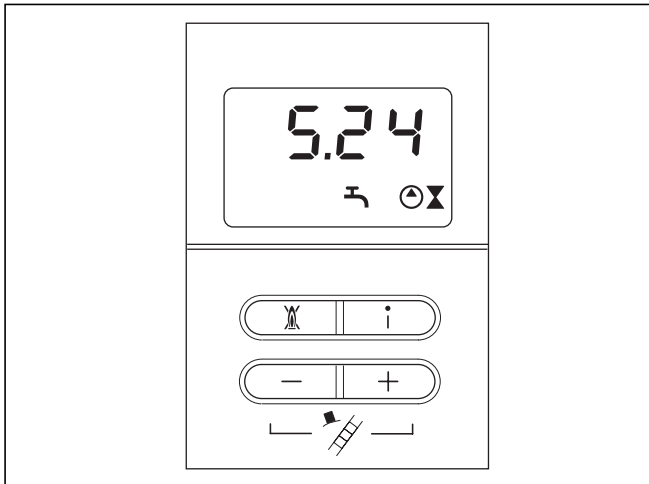


Рис. 6.8 Индикация на дисплее в режиме накопителя

6.4 Инструктаж эксплуатирующей стороны

Указание!

По завершении монтажа приклейте на переднюю панель прилагаемую к прибору наклейку арт. № 835 593 на языке пользователя.

Эксплуатирующая отопительную установку сторона должна быть проинструктирована об обращении с ней и о ее функционировании.

- Передайте эксплуатирующей стороне на хранение все предназначенные для нее руководства и документацию по прибору.
- Изучите вместе с эксплуатирующей стороной руководство по эксплуатации и при необходимости ответьте на вопросы.
- В особенности обратите внимание эксплуатирующей стороны на указания по технике безопасности, которые необходимо соблюдать.
- Обратите внимание эксплуатирующей стороны на то, что руководства следует хранить вблизи от прибора.



Опасно!

Опасность отравления из-за выхода отработанных газов!

Прибор можно

- вводить в эксплуатацию

- использовать в непрерывном режиме

только при закрытой крышке камеры и полностью смонтированных и закрытых системах подачи воздуха / отвода отработанных газов.

Инструктаж по пользованию отопительной установкой

- Проинструктируйте эксплуатирующую сторону о принятых мерах по снабжению дутьевым воздухом и отводу отработанных газов. Особое внимание обратите на то, что их запрещается изменять.
- Проинструктируйте эксплуатирующую сторону о контроле уровня воды/давления наполнения установки, а также о мерах по доливанью и обезвоздушиванию отопительной установки при необходимости.
- Укажите эксплуатирующей стороне на правильную (экономичную) настройку температур, регулирующих приборов и термостатных вентилей.
- Укажите эксплуатирующей стороне на необходимость ежегодного осмотра/техобслуживания установки. Порекommendуйте заключить договор на техобслуживание.

6.5 Гарантия завода-изготовителя. Россия.

Вам, как владельцу прибора, в соответствии с действующим законодательством может быть предоставлена гарантия изготовителя.

Обращаем Ваше внимание на то, что гарантия предприятия-изготовителя действует только в случае, если монтаж и ввод в эксплуатацию, а также дальнейшее обслуживание прибора были произведены аккредитованным фирмой Vaillant специалистом специализированного предприятия. При этом наличие аккредитации Vaillant не исключает необходимости аккредитации персонала этого предприятия в соответствии с действующими на территории Российской Федерации законодательными и нормативными актами касательно сферы деятельности данного предприятия.

Выполнение гарантийных обязательств, предусмотренных действующим законодательством той местности, где был приобретен прибор производства фирмы Vaillant, осуществляет предприятие-продавец Вашего прибора или связанное с ним договором предприятие, уполномоченное по договору с фирмой Vaillant выполнять гарантийный и негарантийный ремонт оборудования фирмы Vaillant. Ремонт может также выполнять предприятие, являющееся аккредитованным сервисным центром. По договору с фирмой Vaillant это предприятие в течение гарантийного срока бесплатно устранит все выявленные им недостатки, возникшие по вине завода-изготовителя. Конкретные условия гарантии и длительность гарантийного срока устанавливаются и документально фиксируются при продаже и вводе прибора в эксплуатацию. Обратите внимание на необходимость заполнения раздела „Сведения о продаже“ с серийным номером прибора, отметками о продаже на стр.2 данного паспорта.

Гарантия завода-изготовителя не распространяется на изделия, неисправности которых вызваны транспортными повреждениями, нарушением правил транспортировки и хранения, загрязнением любого рода, замерзанием воды, некачественным монтажом и/или вводом в эксплуатацию, несоблюдением инструкций по монтажу и эксплуатации оборудования и принадлежностей к нему и прочими не зависящими от изготовителя причинами, а также на работы по монтажу и обслуживанию прибора.

Фирма Vaillant гарантирует возможность приобретения любых запчастей к данному изделию в течение минимум 10 лет после снятия его с производства.

Установленный срок службы исчисляется с момента ввода в эксплуатацию и указан в прилагаемой к конкретному изделию документации.

На приборы типа VK, VKK, VKO, GP 210, VU, VUW, VIN, VRC и принадлежности к ним завод-изготовитель устанавливает срок гарантии 2 года с момента ввода в эксплуатацию, но не более 2,5 лет с момента продажи конечному потребителю. На приборы типа MAG, VGH, VER, VES, VEN/VEN, VEK, VED – 1 год с момента ввода в эксплуатацию, но не более 1,5 лет с момента продажи конечному потребителю. На приборы типа MAG, VGH, VER, VES, VEN/VEN, VEK, VED – 1 год с момента ввода в эксплуатацию, но не более 1,5 лет с момента продажи конечному потребителю.

Гарантия на запчасти составляет 6 месяцев с момента розничной продажи при условии их установки аккредитованным фирмой Vaillant специалистом.

При частичном или полном отсутствии сведений о продаже и/или вводе в эксплуатацию, подтвержденных документально, гарантийный срок исчисляется с даты изготовления прибора. Серийный номер изделия содержит сведения о дате выпуска: цифры 3 и 4 – год изготовления, цифры 5 и 6 – неделя года изготовления.

Предприятие, являющееся аккредитованным сервисным центром Vaillant, имеет право отказать конечному потребителю в гарантийном ремонте оборудования, ввод в эксплуатацию которого выполнен третьей стороной, если специалистом этого предприятия будут обнаружены указанные выше причины, исключающие гарантию завода-изготовителя.

7 Адаптация к отопительной установке

Приборы turboTEC pro/turboTEC plus оснащены цифровой информационно-аналитической системой.

7.1 Выбор и настройка параметров

В режиме диагностики Вы можете изменять различные параметры, чтобы адаптировать отопительный прибор к отопительной установке.

В таблице 7.1 представлены только те пункты диагностики, которые Вы можете изменять. Все другие пункты диагностики необходимы для диагностики и устранения сбоев (см. главу 9).

На основании следующего описания Вы можете выбрать соответствующие параметры системы:

- Одновременно нажмите кнопки „i” и „+”.
- На дисплее появляется „d. 0”.

- Кнопкой „+” или „-” выполните перелистывание до требуемого номера диагностики.
- Нажмите кнопку „i”.

На дисплее появляется соответствующая диагностическая информация.

- При необходимости измените значение кнопками „+” или „-” (индикация мигает).
- Сохраните новое установленное значение, удерживая кнопку „i” нажатой прикл. 5 сек., пока индикация не перестанет мигать.

Указание!
Удерживайте кнопку „i” прикл. 5 секунд, чтобы перейти из индикации на дисплее температуры подающей линии к индикации давления установки, или наоборот.

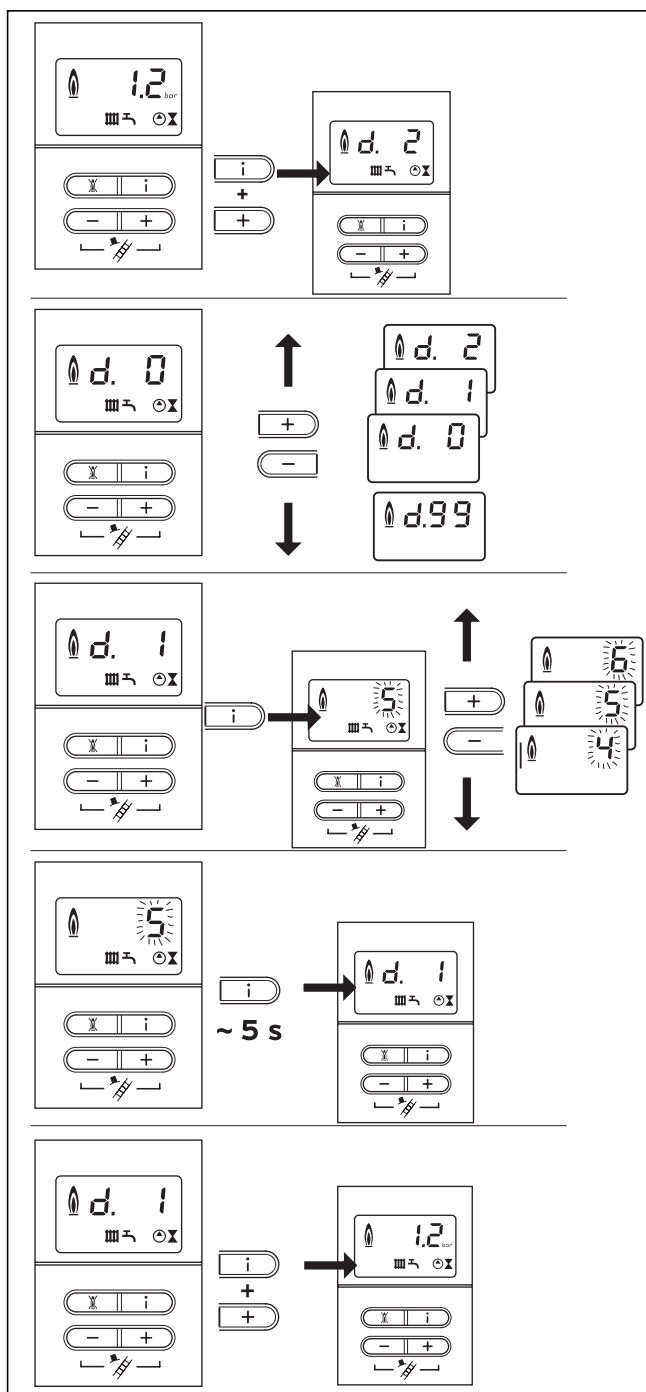


Рис. 7.1. Настройка параметров

7 Адаптация к отопительной установке

Вы можете выйти из режима диагностики следующим образом:

- Одновременно нажмите кнопки „i“ и „+“ или приблизительно 4 мин не нажимайте ни одну из кнопок.

На дисплее снова появляется текущее давление наполнения отопительной установки.

7.2 Обзор настраиваемых параметров установки

Следующие параметры Вы можете настроить для адаптации прибора к отопительной установке и требованиям клиента:



Указание!

В последнюю колонку Вы можете внести настройки после того, как установили параметры, определяемые характеристиками установки.

Индикация	Значение	Настраиваемые значения	Заводская настройка	Настройка, определяемая характеристиками установки
d. 0	Частичная нагрузка отопления	VU INT 122/3-5 6 - 12 кВт VU/VUW INT 202/3-5 6 - 20 кВт VUW INT 242/3-3 8 - 24 кВт VU/VUW INT 242/3-5 8 - 24 кВт VUW INT 282/3-3 9 - 28 кВт VU/VUW INT 282/3-5 9 - 28 кВт VUW INT 322/3-5 10 - 32 кВт VUW INT 362/3-5 10 - 36 кВт	12 20 24 24 28 28 32 36	
d. 1	Время выбега насоса в режиме отопления (запускается после завершения запроса на подачу тепла)	2 - 60 мин	5 мин	
d. 2	Макс. время блокировки отопления при температуре подающей линии 20 °C	2 - 60 мин	20 мин	
d.17	Переключение регулирования подающей / отводящей линий отопления	0 = подающая линия, 1 = отводящая линия	0	
d.18	Режим работы насоса (выбег)	0 = выбег, 1 = непрерывно, 2 = зима	0	
d.71	Заданное значение макс. температуры подающей линии отопления	от 40 до 85 °C	75 °C	
d.84	Индикация техобслуживания: Часы до следующего техобслуживания	от 0 до 3000 ч и „-“ (300 соответствует 3000 ч)	-	

Табл. 7.1 Настраиваемые параметры



Указание!

Пункты диагностики d.17, d.18, d.71 и d.84 Вы найдете на 2 уровне диагностики, см. главу 9.1.2.

7.2.1 Регулировка частичной нагрузки

Приборы со стороны завода настроены на макс. возможную тепловую нагрузку. В пункте диагностики „d. 0“ Вы можете настроить значение, которое в процентном отношении соответствует мощности прибора.

7.2.2 Настройка времени выбега насоса

Время выбега насоса в режиме отопления со стороны завода установлено на 5 минут. Вы можете настроить его в пункте диагностики „d. 1“ в диапазоне от 2 до 60 минут. В пункте диагностики „d.18“ Вы можете настроить другие параметры выбега насоса.

С выбегом: После завершения запроса на отопление встроенный отопительный насос имеет время выбега, настроенное в „d. 1“.

Непрерывно: Встроенный отопительный насос включается, если ручка настройки температуры подающей линии отопления не повернута до упора влево, и запрос на подачу тепла активирован внешним регулятором или термостатом. Время выбега насоса зависит от „d. 1“.

Зима: Встроенный отопительный насос включается, если ручка настройки температуры подающей линии отопления не повернута до упора влево. Время выбега насоса неизменно составляет две минуты.

7.2.3 Настройка максимальной температуры подающей линии

Максимальная температура подающей линии в режиме отопления со стороны завода настроена на 75 °С. Вы можете настроить ее в пункте диагностики „d.71“ в диапазоне от 40 до 85 °С.

7.2.4 Настройка регулировки температуры отводящей линии

При подключении прибора к напольному отоплению Вы можете переставить регулировку температуры в пункте диагностики „d.17“ с регулировки температуры подающей линии (заводская настройка) на регулировку температуры отводящей линии.

7.2.5 Регулировка времени блокировки горелки

T _п подачи (заданная) [°C]	Настроенное максимальное время блокировки горелки [мин]												
	2	5	10	15	20	25	30	35	40	45	50	55	60
20	2	5	10	15	20	25	30	35	40	45	50	55	60
25	2	4	9	14	18	23	27	32	36	41	45	50	54
30	2	4	8	12	16	20	25	29	33	37	41	45	49
35	2	4	7	11	15	18	22	25	29	33	36	40	44
40	2	3	6	10	13	16	19	22	26	29	32	35	38
45	2	3	6	8	11	14	17	19	22	25	27	30	33
50	2	3	5	7	9	12	14	16	18	21	23	25	28
55	2	2	4	6	8	10	11	13	15	17	19	20	22
60	2	2	3	5	6	7	9	10	11	13	14	15	17
65	2	2	2	3	4	5	6	7	8	9	10	11	11
70	2	2	2	2	2	3	3	4	4	5	5	6	6
75	2	2	2	2	2	2	2	2	2	2	2	2	2

Табл. 7.2 Эффективное время блокировки горелки

Чтобы избежать частого включения и выключения горелки (потери энергии), после каждого выключения она электронным образом блокируется („блокировка против повторного включения“).

Время блокировки горелки активируется только для режима отопления. Режим горячей воды во время текущего времени блокировки горелки не влияет на блок временных функций. Соответствующее время блокировки может быть адаптировано к условиям работы отопительной установки. Со стороны завода время блокировки горелки установлено на 20 минут. Оно может варьироваться в пункте диагностики „d.2“ от 2 до 60 минут. Соответственно эффективное время блокировки рассчитывается на основе заданной на данный момент температуры подающей линии и установленного максимального времени блокировки горелки.

Нажатием главного выключателя можно сбросить или стереть настройки блока временных функций. Оставшееся после отключения регулятором в режиме отопления время блокировки горелки можно посмотреть в пункте диагностики „d.67“ Соответственно эффективное время блокировки горелки в зависимости от заданной температуры подающей линии и от максимального установленного времени блокировки см. в таблице 7.2.

7.2.6 Определение периодичности техобслуживания/ индикация техобслуживания

Электроника прибора turboTEC pro/turboTEC plus делает возможным определение периодичности его техобслуживания. Эта функция служит для того, чтобы через определенное, устанавливаемое число часов эксплуатации горелки подать сообщение о необходимости проведения техобслуживания отопительного прибора.

Сообщение о техобслуживании „SEr“ отображается по истечении установленных часов эксплуатации горелки на дисплее turboTEC pro/turboTEC plus попеременно с текущим давлением наполнения. Индикация появляется на дисплее погодозависимого регулятора calorMATIC 400 (принадлежность).

7 Адаптация к отопительной установке

Расход тепла	Число людей	Часы эксплуатации горелки до следующего осмотра / техобслуживания (в зависимости от типа установки)
5,0 кВт	1 - 2	1.050 ч
	2 - 3	1.150 ч
10,0 кВт	1 - 2	1.500 ч
	2 - 3	1.600 ч
15,0 кВт	2 - 3	1.800 ч
	3 - 4	1.900 ч
20,0 кВт	3 - 4	2.600 ч
	4 - 5	2.700 ч
25,0 кВт	3 - 4	2.800 ч
	4 - 6	2.900 ч
30,0 кВт	4 - 6	3.000 ч
35,0 кВт	4 - 6	3.000 ч

Табл. 7.3 Ориентировочные значения часов эксплуатации

В пункте диагностики „d.84“ можно настроить часы эксплуатации до следующего техобслуживания.

Ориентировочные значения для этого см. в таблице 7.3; эти значения соответствуют приблизительно году эксплуатации прибора.

Часы эксплуатации устанавливаются в диапазоне от 0 до 3000 ч с шагом в десять часов.

Если в пункте диагностики „d.84“ ввести не числовое значение, а символ „-“ то функция „Индикация техобслуживания“ не активна.



Указание!

По истечении установленных часов эксплуатации необходимо заново ввести периодичность техобслуживания в режиме диагностики.

7.2.7 Регулировка производительности насоса

Мощность 2-ступенчатого насоса можно автоматически адаптировать к потребностям отопительной установки.

При необх. измените настройку насоса посредством системы диагностики (для этого см. табл. 9.2 и 9.3).

Величина остаточного напора насоса в зависимости от настройки байпасного клапана представлена на рис. 7.2.

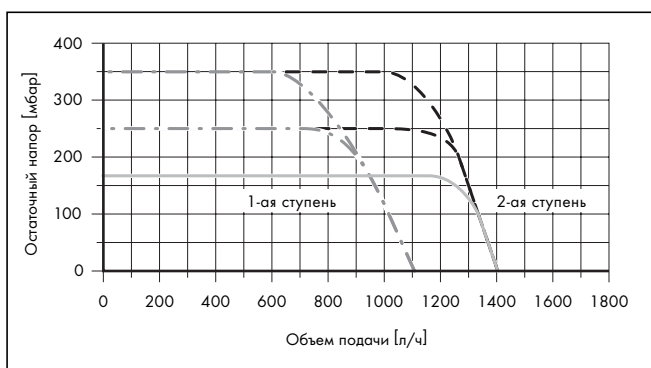


Рис. 7.2 Характеристическая кривая насоса

7.3 Настройка байпасного клапана

В приборе встроен байпасный клапан.

Давление настраивается в диапазоне между 170 и 350 мбар.

Предварительно установлено прикл. 250 мбар (среднее положение).

За оборот установочного винта давление

изменяется прикл. на 20 мбар. Вращением вправо давление

повышается, давлением влево - понижается.

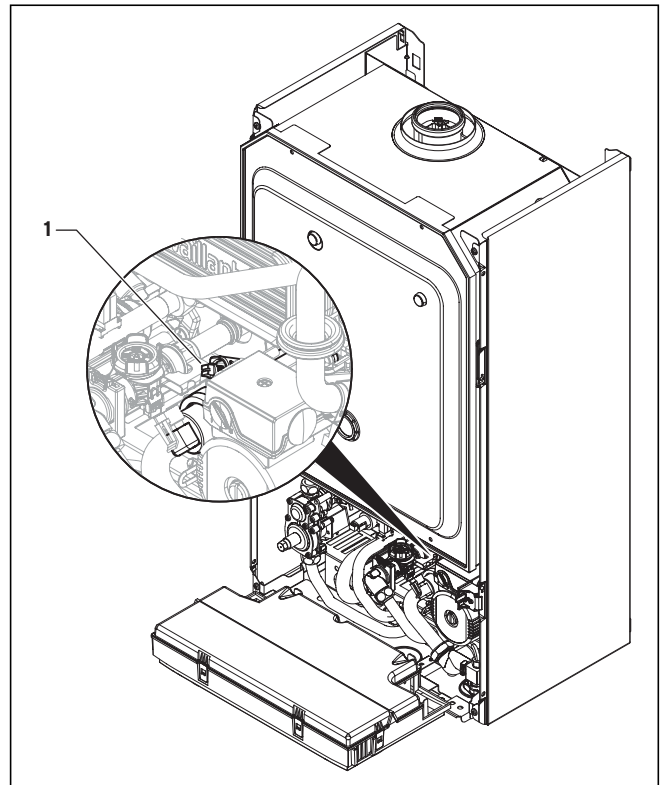


Рис. 7.3 Настройка байпасного клапана

- Отрегулируйте давление на установочном винте (1).

Положение установочного винта	Давление (мбар)	Примечание/применение
До упора вправо (полностью повернуто вниз)	350	Если радиаторы при заводской настройке нагреваются неправильно
Среднее положение (5 оборотов влево)	250	Заводская настройка
Из среднего положения еще 5 оборотов влево	170	Если появляются шумы в радиаторах или радиаторных клапанах

Табл. 7.4 Установочные значения для байпасного клапана (величина напора)

8 Осмотр и техобслуживание

8.1 Сроки осмотров и технического обслуживания

Условием длительной готовности к эксплуатации, надежной и безопасной работы, а также продолжительного срока службы является ежегодное проведение осмотра / техобслуживания прибора специалистом. Поэтому мы рекомендуем заключить договор на техобслуживание.



Опасно!

Осмотр, техобслуживание и ремонт должны осуществляться только аккредитованным специализированным предприятием. Невыполнение осмотра / техобслуживания может приводить к материальному ущербу и травмам людей.

Для обеспечения работы всех функций Вашего прибора Vaillant на длительное время и для того, чтобы не изменять допущенное к эксплуатации серийное состояние, при работах по техобслуживанию и текущих ремонтных работах должны использоваться только оригинальные запчасти Vaillant! Перечень возможно необходимых запчастей содержится в соответствующих действующих каталогах запчастей. Информацию Вы можете получить во всех заводских службах технической поддержки Vaillant.

8.2 Указания по технике безопасности

Мы рекомендуем ежегодное техобслуживание отопительного прибора, производимое аккредитованным специализированным предприятием. Перед работами по осмотру всегда выполняйте следующие операции:



Указание!

Если необходимо проведение работ по осмотру и техобслуживанию при включенном главном выключателе, то на это указывается при описании работы по техобслуживанию.

- Выключите главный выключатель.
- Закройте запорный газовый кран.
- Закройте подающую и отводящую линии отопления, а также впускной клапан холодной воды.
- Демонтируйте обшивку прибора (см. гл. 4.8)



Опасно!

Опасность для жизни в связи с ударом током на токоведущих подключениях!
На запиточных клеммах прибора имеется электрическое напряжение даже при выключенном главном выключателе.

После окончания всех работ по осмотру и техобслуживанию всегда выполняйте следующие операции:

- Откройте подающую и отводящую линии отопления, а также впускной клапан холодной воды.
- Заполните, если необходимо, прибор снова со стороны горячей воды с давлением в диапазоне от 1,0 до 2,0 бар.
- Обезвоздушьте отопительную установку.
- Откройте запорный газовый кран.
- Включите главный выключатель.
- Проверьте прибор на предмет газо- и водонепроницаемости.
- При необходимости еще раз заполните и обезвоздушьте отопительную установку.
- Монтируйте обшивку прибора (см. гл. 4.8).

8 Осмотр и техобслуживание

8.3 Обзор работ по техобслуживанию

При техобслуживании прибора необходимо выполнить следующие операции:

№	Операция	Выполнить:	
		в общем	при необходимости
1	Отключить прибор от электросети и перекрыть подачу газа	X	
2	Закрывать сервисные краны; стравить в приборе давление воды и отопления, при необходимости обезвоздушить	X	
3	Очистить первичный теплообменник		X
4	Проверить горелку на загрязнение	X	
5	Очистить горелку		X
6	При необходимости демонтировать вторичный теплообменник, удалить известь и снова монтировать (для этого закрыть впускной клапан холодной воды на приборе)		X
7	Демонтировать расходомер, очистить фильтр на входе холодной воды расходомера и снова монтировать его (для этого закрыть впускной клапан холодной воды на приборе)		X
8	Проверить правильность крепления штекерных электросоединений, при необх. исправить	X	
9	Проверить давление на входе расширительного бака, при необх. исправить	X	
10	Открыть сервисные краны, заполнить прибор/установку прил. до 1,0 - 2,0 бар, в зависимости от статической высоты системы	X	
11	Проверить общее состояние прибора, удалить общие загрязнения прибора	X	
12	Открыть подачу газа и включить прибор	X	
13	Провести пробную эксплуатацию прибора и отопительной установки, включая подогрев воды, при необх. обезвоздушить	X	
14	Проверить работу розжига и горелки	X	
15	Проверить прибор на герметичность со стороны газа и воды	X	
16	Проверить газоотвод и подвод воздуха	X	
17	Проверить предохранительные устройства	X	
19	Проверить и запротokolировать настройку газа на приборе		X
20	Проверить регулирующие устройства (внешние регуляторы), при необх. настроить заново	X	
21	Запротоколировать проведенные осмотры/техобслуживание	X	

Табл. 8.1 Операции при техобслуживании

8.4 Очистка горелки и первичного теплообменника (теплообменник отопления)

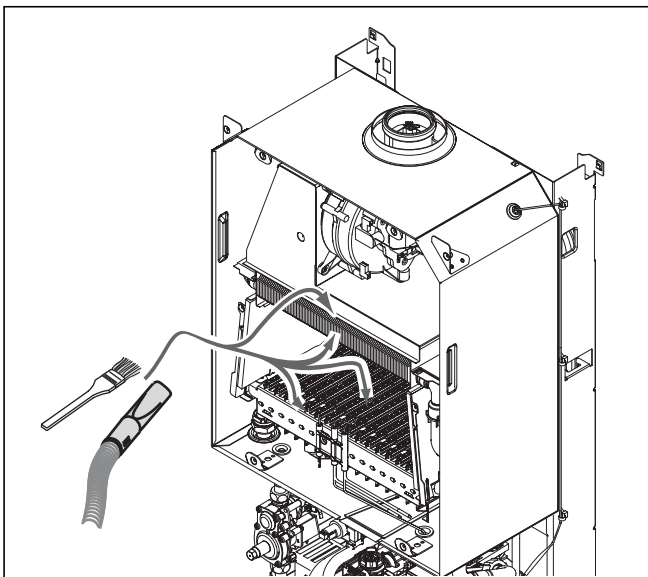


Рис. 8.1 Очистка горелки и первичного теплообменника без демонтажа деталей (незначительное загрязнение)

- Ослабьте 2 винта на щитке шахты отопления.
- Снимите щиток шахты отопления.

При незначительном загрязнении:

- Очистите горелку и первичный теплообменник кисточкой и пылесосом от гари.

При значительном загрязнении (жир и прочее):

- Демонтируйте горелку и первичный теплообменник.

8.4.1 Демонтаж и очистка первичного теплообменника

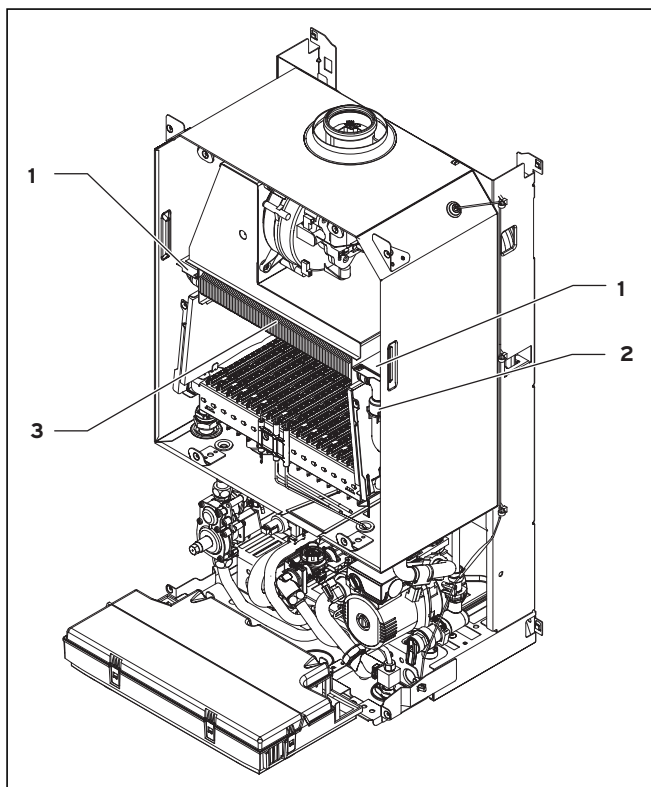


Рис. 8.2 Очистка первичного теплообменника с демонтажем (более значительное загрязнение)

- Ослабьте пружинные хомуты на трубах подающей и отводящей линий (1).
- Демонтируйте верхние трубы подающей и отводящей линий (2).
- Выдвиньте вперед первичный теплообменник (3).
- Очистите теплообменник.
- При монтаже замените кольца круглого сечения на соединительных штуцерах труб подающей и отводящей линий.

8.4.2 Демонтаж и очистка горелки

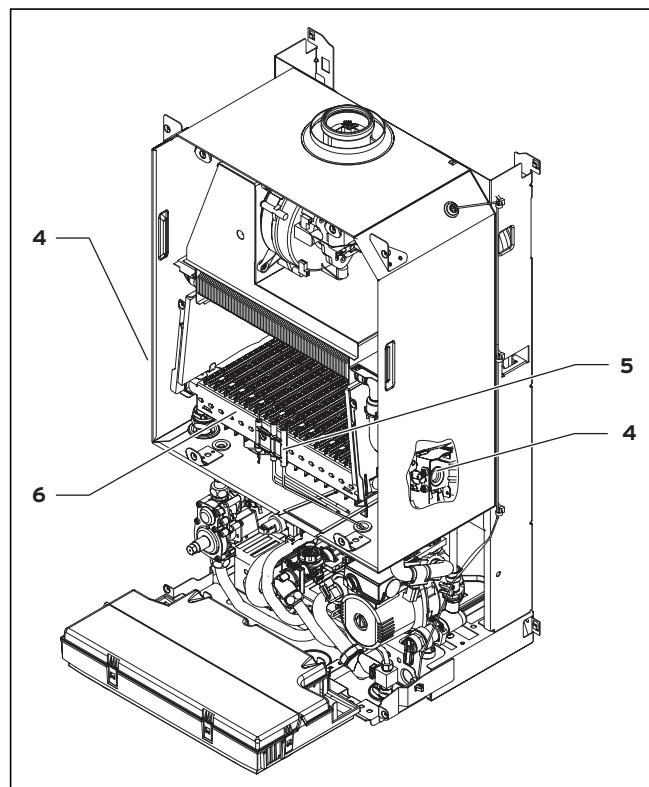


Рис. 8.3 Очистка горелки с демонтажем (более значительное загрязнение)

- Ослабьте 4 болта на распределительной газовой трубе (4).
- Ослабьте запальные электроды (5) горелки
- Выдвиньте горелку вперед (6).
- Очистите горелку.
- Очистите сопла и инжекторы мягкой кисточкой, а затем продуйте их.
- Снова монтируйте горелку.

8 Осмотр и техобслуживание

8.5 Замена электроники и дисплея



Опасно!

Перед заменой деталей учтите указания по технике безопасности, описанные в разделе 8.2.

- Соблюдайте руководства по монтажу и установке, которые прилагаются к запчастям.

Замена дисплея или электроники

При замене только одного из двух компонентов подгон параметров происходит автоматически. Новый компонент при включении прибора принимает заранее настроенные параметры незамененных компонентов.

Замена дисплея и электроники

При замене обоих компонентов (в случае запчастей) после включения прибор переходит в состояние Сбой и отображает сообщение об ошибке „F.70“.

- На втором уровне диагностики в пункте диагностики „d.93“ введите номер варианта прибора согласно таблице 8.2 (см. раздел 9.1.2).

Теперь электроника настроена на тип прибора, и параметры всех настраиваемых пунктов диагностики соответствуют заводским настройкам.

Прибор	Номер варианта прибора
turboTEC pro VUW INT 242/3-3	28
turboTEC pro VUW INT 282/3-3	30
turboTEC plus VU INT 122/3-5	24
turboTEC plus VU/VUW INT 202/3-5	27
turboTEC plus VU/VUW INT 242/3-5	28
turboTEC plus VU/VUW INT 282/3-5	30
turboTEC plus VUW INT 322/3-5	31
turboTEC plus VUW INT 362/3-5	32

Табл. 8.2 Номера вариантов приборов

8.6 Опорожнение прибора

- Закройте сервисные краны.
- Передвиньте клапан переключения по приоритету в среднее положение (вызовите диагностическую программу Р. 6, см. главу 9.2)
- Откройте устройство опорожнения отопительной установки.
- Проверьте, чтобы быстродействующий воздухоотводчик на насосе был открыт, чтобы полностью опорожнить прибор.



Внимание!

При выводе прибора из эксплуатации на долгое время во избежание повреждений, вызванных морозом, просьба обратить внимание на то, чтобы он был полностью опорожнен.

Опорожните прибор со стороны бытовой воды

- Закройте подводящую линию холодной воды.
- Ослабьте винтовые соединения на трубопроводе горячей воды под прибором.

Опорожнение всей установки

- Закрепите шланг в точке опорожнения установки.
- Опустите свободный конец шланга в подходящую точку стока.
- Убедитесь в том, что сервисные краны открыты.
- Откройте кран опорожнения.
- Откройте воздуховыпускные клапаны на радиаторах. Начните с расположенного выше всех радиатора и продолжайте в направлении сверху вниз.
- После того, как вода вытекла, снова закройте воздуховыпускные клапаны на радиаторах и сливной кран.

8.7 Пробная эксплуатация

После окончания работ по техобслуживанию необходимо выполнить следующие проверки:

- Проверить безупречность работы всех управляющих, регулирующих и контрольных устройств.
- Проверить прибор и газоотвод на герметичность.
- Проверить перерозжиг и правильность картины пламени горелки.

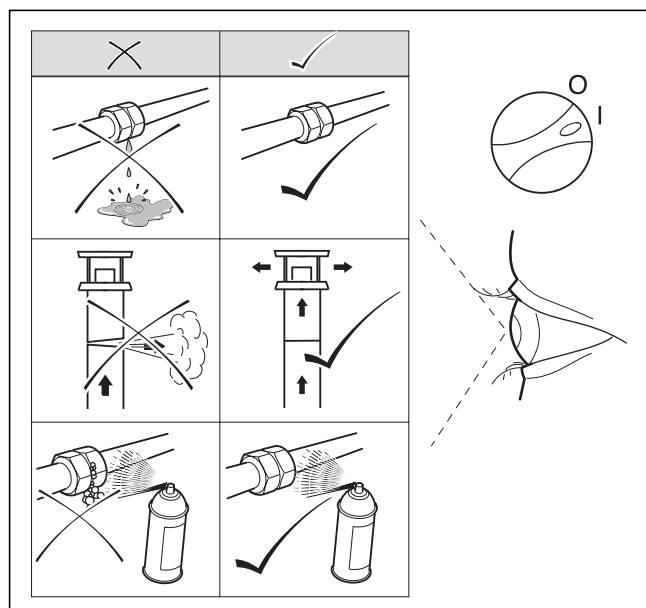


Рис. 8.4 Эксплуатационная проверка

Работа отопления

- Проверьте работу отопления, установив регулятор на максимальную необходимую температуру. Должен запуститься насос отопительного контура.

Функция подогрева воды

- Проверьте функцию подогрева воды, открывая разборную точку горячей воды в доме, а также проверьте количество воды и температуру.

Протокол

- Протоколируйте каждое произведенное техобслуживание на предусмотренном для этого бланке.

9 Устранение неисправностей

9.1 Диагностика

9.1.1 Коды состояния

Коды состояния, которые отображаются на дисплее, дают Вам информацию о текущем эксплуатационном состоянии прибора.

Индикацию кодов состояния Вы можете вызвать следующим образом:

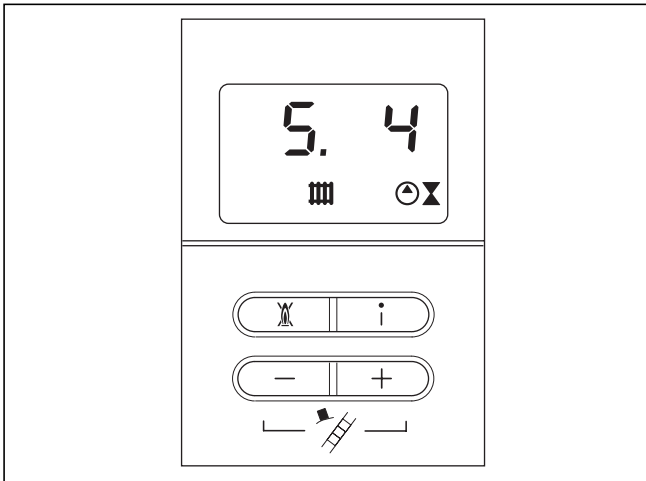


Рис. 9.1 Индикация кода состояния на дисплее

- Нажмите кнопку „i“.
На дисплее появляется код состояния, напр. „S. 4“ для „Режим горелки Отопление“.

Отключить индикацию кодов состояния Вы можете следующим образом:

- Нажмите кнопку „i“ или
- В течение 4 минут не нажимайте ни одну из кнопок.
На дисплее снова появляется текущее давление наполнения отопительной установки.

Индикация	Значение
Режим отопления:	
S. 0	Нет расхода тепла
S. 1	Запуск вентилятора
S. 2	Предварительный запуск водяного насоса
S. 3	Процесс розжига
S. 4	Режим горелки
S. 5	Выбег вентилятора и водяного насоса
S. 6	Выбег вентилятора
S. 7	Выбег водяного насоса
S. 8	Блокировка горелки после режима отопления
Индикации в режиме горячей воды:	
S.10	Запрос санитарного устройства (расходомер)
S.11	Запуск вентилятора
S.13	Процесс розжига
S.14	Режим горелки
S.15	Выбег вентилятора и водяного насоса
S.16	Выбег вентилятора
S.17	Выбег водяного насоса
Индикации при функции теплого пуска/режиме накопителя:	
S.20	Тактовый режим накопителя активен
S.21	Запуск вентилятора
S.23	Процесс розжига
S.24	Режим горелки
S.25	Выбег вентилятора и водяного насоса
S.26	Выбег вентилятора
S.27	Выбег водяного насоса
S.28	Блокировка горелки после заполнения накопителя
Индикации влианий установки:	
S.30	Комнатный термостат блокирует режим отопления (регулятор к клеммам 3-4-5)
S.31	Летний режим активен
S.32	Прибор для измерения силы давления не включается
S.34	Режим морозозащиты активен
S.36	Заданное значение регулятора непрерывного управления < 20 °C , внешний регулирующий прибор блокирует режим отопления
S.41	Давление установки более 2,7 бар
S.42	Открыта заслонка отработанных газов (обратный сигнал заслонки отработанных газов блокирует режим горелки)
S.53	Прибор находится в 2,5-минутном простое из-за недостатка воды (слишком большая разница между подачей и отводом)
S.54	Прибор находится в 20-минутном простое из-за недостатка воды (температурный градиент)
S.96	Происходит тестирование датчика отводящей линии, запросы на отопление блокированы
S.97	Происходит тестирование датчика давления воды, запросы на отопление блокированы
S.98	Происходит тестирование датчика подающей и отводящей линий, запросы на отопление блокированы

Табл. 9.1 Коды состояния

9 Устранение сбоев

9.1.2 Коды диагностики

В режиме диагностики Вы можете изменять определенные параметры или вызывать дальнейшую информацию.

Диагностическая информация разделена на два уровня диагностики. 2-ой уровень диагностики доступен только после ввода пароля.



Внимание!

Возможна работа со сбоями из-за неправильных настроек параметров!

Доступ ко 2-ому уровню диагностики может использоваться исключительно квалифицированным специалистом.

1-ый уровень диагностики

- Одновременно нажмите кнопки „i” и „+”.

На дисплее появляется „d. 0”.

- Кнопками „+” или „-” пролистайте до требуемого номера диагностики 1-ого уровня диагностики (см. табл. 9.2).
- Нажмите кнопку „i”.

На дисплее появляется соответствующая диагностическая информация.

- При необходимости измените значение кнопками „+” или „-” (индикация мигает).
- Сохраните новое установленное значение, удерживая кнопку „i” нажатой прикл. 5 сек., пока индикация не перестанет мигать.

Вы можете выйти из режима диагностики следующим образом:

- Одновременно нажмите кнопки „i” и „+” или

- В течение 4 минут не нажимайте ни одну из кнопок.

На дисплее снова появляется текущее давление наполнения отопительной установки.

2-ой уровень диагностики

- Пролитайте, как описано выше, в 1-ом уровне диагностики до номера диагностики „d.97”.
- Измените отображенное значение на „17” (пароль) и сохраните его.

Теперь Вы на 2-ом уровне диагностики, отображается вся информация 1-ого уровня диагностики (см. табл. 9.2) и 2-ого уровня диагностики (см. табл. 9.3).

Пролитывание и изменение значения, а также завершение режима диагностики осуществляется так же, как на 1-ом уровне диагностики.



Указание!

Если Вы в течение 4 минут после выхода из 2-ого уровня диагностики нажимаете кнопки „i” и „+”, то без повторного ввода пароля снова попадаете напрямую на 2-ой уровень диагностики.

Индикация	Значение	Показания/настраиваемые значения
d.0	Частичная нагрузка отопления	VU INT 122/3-5 настраиваемая частичная нагрузка отопления 6 - 12 кВт VU/VUW INT 202/3-5 настраиваемая частичная нагрузка отопления 6 - 20 кВт VUW INT 242/3-3 VU/VUW INT 242/3-5 настраиваемая частичная нагрузка отопления 8 - 24 кВт VUW INT 282/3-3 VU/VUW INT 282/3-5 настраиваемая частичная нагрузка отопления 9 - 28 кВт VUW INT 282/3-3 VU/VUW INT 282/3-5 настраиваемая частичная нагрузка отопления 10 - 32 кВт VUW INT 322/3-5 настраиваемая частичная нагрузка отопления 10 - 36 кВт VU INT 362/3-5 настраиваемая частичная нагрузка отопления
d.1	Время выбега водяного насоса в режиме отопления	1 - 60 мин (заводская настройка: 5 мин)
d.2	Макс. время блокировки отопления при температуре подающей линии 20 °С	2 - 60 мин (заводская настройка: 20 мин)
d.5	Заданное значение температуры подающей линии	в °С, мин. 30 °С и макс. значение, установленное в d.71
d.6	Заданное значение температуры горячей воды	в °С, от 35 до 65 °С
d.8	Комнатный термостат к клемме 3 и 4	1 = замкнут (запрос на подачу тепла) 0 = разомкнут (нет запроса на подачу тепла)
d.9	Заданная температура подающей линии от внешнего аналогового регулятора к клемме 7-8-9/электронной шины	в °С, минимум от внешн. заданного значения электронной шины и заданного значения клеммы 7
d.10	Состояние внутреннего отопительного насоса	1, 2 = вкл, 0 = выкл
d.11	Состояние внешнего отопительного насоса	от 1 до 100 = вкл, 0 = выкл
d.22	Запрос горячей воды	1 = вкл, 0 = выкл
d.23	Летний режим (отопление вкл/выкл)	1 = отопление вкл, 0 = отопление выкл (летний режим)
d.25	Заполнение накопителя/теплый пуск регулятором/ разблокировка таймера	1 = да, 0 = нет
d.30	Сигнал управления для обоих газовых клапанов	1 = вкл, 0 = выкл
d.36	Расходомер горячей воды	Фактическое значение в л/мин
d.40	Температура подающей линии	Фактическое значение в °С
d.41	Температура отводящей линии	Фактическое значение в °С
d.47	Наружная температура (с погодозависимым регулятором Vaillant)	Фактическое значение в °С (не исправленное значение)
d.67	Оставшееся время блокировки горелки	в мин
d.76	Вариант прибора (особый номер прибора)	от 00 до 99
d.90	Состояние цифрового регулятора	1 = распознан, 0 = не распознан (адрес электронной шины <= 10)
d.91	Состояние DCF при подключенном наружном датчике с приемником DCF77	0 = нет приема, 1 = прием, 2 = синхронизировано, 3 = действительно
d.97	Активация 2-ого уровня диагностики	Пароль: 17

Табл. 9.2 Коды диагностики 1-ого уровня диагностики

9 Устранение сбоев

Индикация	Значение	Показания/настраиваемые значения
d.17	Переключение регулирования подающей / отводящей линий отопления	0 = подача, 1 = отвод (заводская настройка: 0)
d.18	Режим работы насоса (выбор)	0 = выбор, 1 = непрерывно, 2 = зима (заводская настройка: 0)
d.27	Переключение реле принадлежностей 1	1 = циркуляционный насос (по умолчанию) 2 = внешн. насос 3 = насос заполнения накопителя 4 = заслонка отработанных газов / вытяжной колпак 5 = внешний газовый клапан 6 = внешнее сообщение о сбое
d.28	Переключение реле принадлежностей 2	1 = циркуляционный насос 2 = внешн. насос (по умолчанию) 3 = насос заполнения накопителя 4 = заслонка отработанных газов / вытяжной колпак 5 = внешний газовый клапан 6 = внешнее сообщение о сбое
d.44	Ток ионизации	Фактическое значение/100 в А
d.53	Отклонение для максимального числа шагов газовой арматуры шагового двигателя (1 соответствует 2 шагам двигателя с 480 шагами)	Диапазон настройки: от -99 до 0 Заводская настройка: -25
d.56	Настройка характеристической кривой отработанных газов	Диапазон настройки: от 0 до 2 Заводская настройка: 0 0: Австрийская характеристическая кривая 1: Характеристическая кривая по европейскому стандарту 2: Функция VUC (Франция)
d.58	Активация солнечного подогрева питьевой воды для VCW; Повышение минимальной заданной температуры питьевой воды.	Диапазон настройки: от 0 до 3 Заводская настройка: 0 0: солнечный подогрев деактивирован (диапазон настройки заданной температуры питьевой воды: 35° - 65°C) 1: солнечный подогрев активирован (диапазон настройки заданной температуры питьевой воды: 60° - 65°C) 2: солнечный подогрев активирован (диапазон настройки заданной температуры питьевой воды: 35° - 65°C) 3: солнечный подогрев деактивирован (диапазон настройки заданной температуры питьевой воды: 60° - 65°C)
d.60	Число отключений ограничителем температуры	Число
d.61	Число сбоев топочного автомата	Число безуспешных розжигов в последней попытке
d.64	Среднее время розжига	в секундах
d.65	Максимальное время розжига	в секундах
d.68	Число безуспешных розжигов в 1-ой попытке	Число
d.69	Число безуспешных розжигов во 2-ой попытке	Число
d.70	Настройка положения клапана переключения по приоритету	0 = нормальный режим (заводская настройка) 1 = среднее положение 2 = длительное положение отопления
d.71	Заданное значение макс. температуры подающей линии отопления	Диапазон настройки в °C: от 40 до 85 (заводская настройка: 75)
d.72	Время выбега насоса после заполнения регулируемого TЕСIronic накопителя бытовой воды (также теплый пуск и заполнение через C1/C2)	Диапазон настройки: 0, 10, 20, ..., 600 с Заводская настройка: 80 с
d.73	Отклонение заданного значения теплого пуска	Диапазон настройки: от -15 до 5K заводская настройка: 0 K
d.80	Часы эксплуатации - отопление	в ч
d.81	Часы эксплуатации на подогрев воды	в ч
d.82	Циклы переключения в режиме отопления	Число
d.83	Циклы переключения в режиме горячей воды	Число
d.84	Индикация техобслуживания: Часы до следующего техобслуживания	Диапазон настройки: от 0 до 3000 ч и „-“ Заводская настройка: „-“ (300 соответствует 3000 ч)
d.85	Увеличение мощности (функция против потегов сажи на дымовой трубе) Ограничение мощности прибора вниз, чтобы избежать потегов сажи на дымовой трубе. Данные в %.	(настройка мин. мощности до d.0)
d.88	Предел настройки для распознавания разбора бытовой воды	0 = 1,5 л/мин, без задержки 1 = 3,7 л/мин, задержка 2 сек
d.93	Настройка варианта прибора DSN	Диапазон настройки: от 0 до 99
d.96	Заводская настройка	1 = возврат настраиваемого параметра на заводскую настройку

Табл. 9.3 Коды диагностики 2-ого уровня диагностики

9.1.3 Коды ошибок

Коды ошибки (см. табл. 9.4) при возникающих ошибках заменяют все другие индикации. При одновременном существовании нескольких ошибок соответствующие коды ошибок отображаются попеременно прибл. на 2 сек.

Код	Значение	Причина
F.0	Датчик температуры подающей линии (NTC): Неисправен NTC, неисправен кабель NTC, неисправно штекерное соединение на NTC, неисправно штекерное соединение электроники	Неисправен кабель температурного датчика подающей линии, неисправен температурный датчик подающей линии
F.1	Температурный датчик отводящей линии (NTC): Неисправен NTC, неисправен кабель NTC, неисправно штекерное соединение на NTC, неисправно штекерное соединение электроники	Неисправен кабель температурного датчика отводящей линии, неисправен температурный датчик отводящей линии
F.5	Размыкание датчика отработанных газов снаружи	Неверный номер варианта прибора (DSN atmTEC)
F.6	Размыкание датчика отработанных газов внутри	Неверный номер варианта прибора (DSN atmTEC)
F.10	Короткое замыкание на температурном датчике подающей линии (< 130 °C)	Произошло замыкание на корпус штекера на датчике, неисправен датчик
F.11	Короткое замыкание на температурном датчике отводящей линии (< 130 °C)	Произошло замыкание на корпус штекера на датчике, неисправен датчик
F.20	Сработал предохранительный ограничитель температуры	Термически неправильно подсоединен или неисправен датчик подающей линии, прибор не отключается
F.22	Недостаток воды или сухой режим/сжигание	Слишком мало воды в приборе, неисправен выключатель при недостатке воды, неисправен кабель насоса или выключателя при недостатке воды, заблокирован или неисправен насос, слишком маленькая мощность насоса
F.23	Недостаток воды, слишком большая разница температур между датчиками подающей и отводящей линий	Заблокирован или неисправен насос, слишком маленькая мощность насоса
F.24	Недостаток воды, слишком быстрое повышение температуры	Заблокирован насос, недостаточная мощность насоса, воздух в приборе, слишком маленькое давление установки, перепутаны NTC подающей и отводящей линий
F.26	Не идентифицируется поток газового клапана шагового двигателя	Не подключен газовый клапан шагового двигателя, неисправен газовый клапан шагового двигателя, неисправна печатная плата
F.27	Посторонний свет, ионизационный сигнал отображает пламя несмотря на выключенные газовые клапаны	посторонний свет, неисправны газовые магнитные клапаны, неисправен прибор контроля пламени
F.28	Прибор не включается: попытки розжига во время пуска безуспешны	Ошибка в линии подачи газа, например: - неисправен газовый счетчик или прибор для контроля давления газа - воздух в газе - слишком низкое давление истечения газа - сработал пожарный кран Ошибка газовой арматуры (неисправны главный газовый магнит или оператор), неправильная настройка газа, неисправна система розжига (запальный трансформатор, запальный кабель, запальный штекер), прерывание ионизационного тока (кабель, электрод), неправильная настройка газовой арматуры, неправильное заземление прибора, неисправна электроника
F.29	Пламя гаснет во время работы, а последующие попытки розжига безуспешны	Временно прервана подача газа, перебой зажигания запального трансформатора, неправильное заземление прибора
F.33	Прибор для измерения силы давления не включается	
F.49	Распознавание пониженного напряжения электронной шины	короткое замыкание на электронной шине, перегрузка на электронной шине или 2 источника тока на ней с разной полярностью
F.61	ошибка в управлении газовыми клапанами	Короткое замыкание/замыкание на корпус в кабельном жгуте к газовым клапанам, неисправна газовая арматура (замыкание на корпус в катушках), неисправна электроника
F.62	Неправильная задержка выключения газового клапана	Негерметична газовая арматура, неисправна электроника
F.63	Неисправен EEPROM	Неисправна электроника
F.64	Ошибка электроники/датчика	Короткое замыкание датчиков подающей или отводящей линии или неисправна электроника
F.65	Слишком высокая температура электроники	Электроника перегрета из-за внешних воздействий, электроника неисправна
F.67	Входной сигнал прибора контроля пламени находится вне диапазона (0 или 5 В)	Неисправна электроника
F.70	Отсутствует действующий вариант прибора для дисплея и/или электроники	Случай запчастей: одновременная замена дисплея и электроники
F.71	датчик подающей линии показывает постоянное значение	Неисправен датчик подающей линии
F.72	Ошибка датчика подающей и/или отводящей линий	Неисправен датчик подающей и/или отводящей линий
F.73	Ошибка на датчике давления	Разомкнут провод датчика давления воды, или на нем короткое замыкание
F.74	Ошибка датчика давления воды	Внутренняя ошибка датчика давления воды или короткое замыкание.
F.75	Неисправен датчик давления воды и/или насос	Не распознается скачка давления при включении насоса
F.77	Неисправен конденсатный насос.	(возможно только в сочетании с принадлежностью)

Табл. 9.4 Коды ошибок

9 Устранение сбоев

10 Вторичное использование и утилизация

11 Гарантийное и сервисное обслуживание

9.1.4 Накопитель ошибок

В накопителе ошибок прибора запоминаются последние десять из возникших ошибок.

- Одновременно нажмите кнопки „i” и „-”.
- Кнопкой „+” пролистайте назад записи накопителя ошибок.

Вы можете выйти из индикации накопителя ошибок следующим образом:

- Одновременно нажмите кнопки „i” и „+” или
- В течение 4 минут не нажимайте ни одну из кнопок.

На дисплее снова появляется текущее давление наполнения отопительной установки.

9.2 Диагностические программы

Путем активирования различных диагностических программ можно активировать специальные функции на приборе.

Детальную информацию о них см. в следующей Табл. 9.5.

- Вы запускаете диагностические программы от P.0 до P.6, поворачивая главный выключатель на „I” и одновременно удерживая нажатой кнопку „+” в течение 5 секунд. На дисплее появляется индикация „P.0”.
- Нажатием кнопки „+” производится возрастающий отсчет номеров диагностических программ.
- Теперь нажатием кнопки „i” прибор вводится в эксплуатацию и запускается диагностическая программа.
- Диагностические программы могут быть завершены одновременным нажатием кнопок „i” и „+”. Диагностические программы завершаются и в том случае, если Вы в течение 15 мин не нажимаете ни одну из кнопок.

Индикация	Значение
P.0	Диагностическая программа Опорожнение. Циркуляционные контуры отопления и горячей воды обезвоздушиваются посредством автоматического воздуховыпускного клапана (колпачок автоматического воздуховыпускного клапана должен быть ослаблен).
P.1	Диагностическая программа, при которой прибор после успешного розжига эксплуатируется в режиме полной нагрузки.
P.2	Диагностическая программа, при которой прибор после успешного розжига эксплуатируется с минимальным количеством газа. Минимальное количество газа можно настроить, как описано в гл. 6.2.3.
P.5	Функция тестирования для предохранительного ограничения температуры (ПОТ): Горелка включается с максимальной мощностью, температурный регулятор отключается, таким образом, горелка греет до тех пор, пока программное обеспечение ПОТ не сработает по достижении температуры ПОТ на датчиках подающей и отводящей линий.
P.6	Программа заполнения: Клапан переключения по приоритету передвигается в среднее положение. Горелка и насос отключаются.

Табл. 9.5 Диагностические программы

9.3 Возврат заводских настроек параметров

Наряду с возможностью, вручную выставить обратно все параметры на заводские настройки, указанные в таблицах 9.2 и 9.3, также можно вернуть все параметры одновременно.

- Измените значение на 2-ом уровне диагностики в пункте диагностики „d.96” на 1 (см. главу 9.1.2).

Параметры всех настраиваемых пунктов диагностики теперь соответствуют заводским настройкам.

10 Вторичное использование и утилизация

Как Ваш газовый настенный отопительный прибор, так и транспортировочная упаковка состоят большей частью из материалов, которые можно подвергнуть вторичной переработке.

Прибор

Ваш газовый настенный отопительный прибор, также как и принадлежности, не относится к бытовому мусору. Проследите за тем, чтобы старый прибор и, при необх., имеющиеся принадлежности были подвергнуты надлежащей утилизации.

Упаковка

Утилизацию транспортировочной упаковки поручите специализированному предприятию, которое выполняло монтаж прибора.



Указание!

Пожалуйста, соблюдайте установленные законом действующие национальные предписания.

11 Гарантийное и сервисное обслуживание

Актуальную информацию по организациям, осуществляющим гарантийное и сервисное обслуживание продукции Vaillant, Вы можете получить по телефону „горячей линии” и по телефону представительства фирмы Vaillant, указанным на обратной стороне обложки инструкции. Смотрите также информацию на Интернет-сайте.

12 Технические данные

turboTEC pro/turboTEC plus	VU INT 122/3-5	VU/VUW INT 202/3-5	VUW INT 242/3-3 VU/VUW INT 242/3-5	VUW INT 282/3-3 VU/VUW INT 282/3-5	VUW INT 322/3-5	VUW INT 362/3-5	Единицы измерения
Диапазон модуляции мощности P при 80/60 °C	6,4 - 12,0	6,8 - 20,0	8,1 - 24,0	9,5 - 28,0	10,6 - 32,0	10,6 - 36,0	кВт
Мощность горячей воды	-	20	24	28	32	36	кВт
Диапазон номинальной тепловой нагрузки	7,3 - 13,3	7,8 - 22,2	9,4 - 26,7	10,9 - 31,1	12,2 - 34,8	12,0 - 40,5	кВт
Значения отработанных газов							
Температура отработанных газов мин./макс.	80 / 95	100/130	100/130	110/150	95/135	96/156	°C
Массовый расход отработанных газов G20 мин./макс.	8,6 / 9,2	13,9/15,3	16,7/18,1	19,4/20,8	25/27	24,2/25,2	г/с
Эмиссии NOx	145	135	135	135	120	110	мг/кВтч
Подключаемые нагрузки							
Природный газ H, H _i = 34,02 мДж/м ³	1,4	2,4	2,9	3,5	3,7	4,4	м ³ /ч
Сопло горелки для природного газа H	9 x 1,20	13 x 1,20	16 x 1,20	18 x 1,20	22 x 1,20	22 x 1,20	мм
Входное сопло для природного газа H	-	-	-	-	-	-	мм
Давление подсоединения газа G20	20 (13)	20 (13)	20 (13)	20 (13)	20 (13)	20 (13)	мбар
Давление на соплах для природного газа H							
Максимальная тепловая нагрузка	7,6	9,7	9,4	10,0	8,8	11,2	мбар
Минимальная тепловая нагрузка	2,7	1,4	1,3	1,4	1,1	1,4	мбар
Подключаемые нагрузки							
Сжиженный газ, G30 H _i = 116,09 мДж/м ³	1,0	1,8	2,2	2,5	2,7	3,2	м ³ /ч
Сопло горелки для сжиженного газа	9 x 0,70	13 x 0,70	16 x 0,70	18 x 0,70	22 x 0,72	22 x 0,72	мм
Входное сопло для сжиженного газа	2200	2325	-	-	2375	-	мм
Давление подсоединения газа G30	30	30	30	30	30	30	мбар
Давление на соплах для сжиженного газа							
Максимальная тепловая нагрузка	18,8	24,9	27,5	27,2	21,2	24,1	мбар
Минимальная тепловая нагрузка	6,1	3,7	3,7	3,6	2,7	2,2	мбар
Подключаемые нагрузки							
Сжиженный газ, G31 H _i = 88,00 мДж/м ³	1,0	1,8	2,2	2,5	2,7	3,2	м ³ /ч
Сопло горелки для сжиженного газа	9 x 0,70	13 x 0,70	16 x 0,70	18 x 0,70	22 x 0,72	22 x 0,72	мм
Входное сопло для сжиженного газа	2200	2325	-	-	2375	-	мм
Давление подсоединения газа G31	30	30	30	30	30	30	мбар
Давление на соплах для сжиженного газа							
Максимальная тепловая нагрузка	18,8	24,9	27,5	27,2	21,2	24,1	мбар
Минимальная тепловая нагрузка	6,1	3,7	3,7	3,6	2,7	2,2	мбар
Величина остаточного напора насоса	350	350	350	350	350	350	мбар
Температура подающей линии макс. (регулируется до)	75 - 85	75 - 85	75 - 85	75 - 85	75 - 85	75 - 85	°C
Емкость расширительного бака	10	10	6/10	6/10	10	10	л
Давление на входе расширительного бака	0,75	0,75	0,75	0,75	0,75	0,75	бар
Доп. рабочее избыточное давление со стороны отопления	3	3	3	3	3	3	бар
Доп. рабочее избыточное давление со стороны горячей воды	10	10	10	10	10	10	бар
Количество циркуляционной воды	516	860	1032	1203	1382	1548	л/ч
Диапазон температур горячей воды (регулируется)	35 - 65	35 - 65	35 - 65	35 - 65	35 - 65	35 - 65	°C
Диапазон разбора горячей воды при 30 K	5,7	9,6	11,4	13,4	15,3	17,2	л/мин
Диапазон разбора горячей воды при 45 K	3,8	6,4	7,6	9,2	10,3	11,5	л/мин
Электроподключение	230/50	230/50	230/50	230/50	230/50	230/50	В/Гц
Электропотребление мощности, макс. (в среднем)	145	145	145	145	180	175	Вт
Размеры прибора:							
Высота	800	800	800	800	800	800	мм
Ширина	440	440	440	440	440	440	мм
Глубина	346	346	346	346	346	346	мм
Ø патрубка газотвода	60/100	60/100	60/100	60/100	60/100	60/100	мм
Вес (не заполненный)	34	35	36	37	38	38	кг
Вид защиты	IPX4D	IPX4D	IPX4D	IPX4D	IPX4D	IPX4D	

Табл. 12.1 Технические данные

Бюро Vaillant в Москве

Тел.: +7 (495) 580 78 77 ■ факс: +7 (495) 580 78 70

Бюро Vaillant в Санкт-Петербурге

Тел.: +7 (812) 703 00 28 ■ факс: +7 (812) 703 00 29

info@vaillant.ru ■ www.vaillant.ru ■ Горячая линия, Россия +7 (495) 101 45 44

Бюро Vaillant в Киеве

Тел./факс: +38 044 / 451 58 25

info@vaillant.ua ■ www.vaillant.ua ■ Горячая линия, Украина +38 800 501 42 60

Для республики Беларусь

Vaillant GmbH ■ Berghauser Strasse 40 ■ D-42850 Remscheid

Telefon: +49 21 91 / 18 25 65 ■ Telefax: +49 21 91 / 18 30 90

www.vaillant.de ■ info@vaillant.de